



LINEA LED SPECIALIST

PASSION FOR LIGHT

24.25

PROFESSIONAL

CATALOGO



PROFESSIONAL

CATALOGO 24.25

V1



LINEA LED SPECIALIST

LLS è un brand distribuito da Elettrica Albano Srl , una realtà con esperienza ventennale nel mondo dell'illuminazione a Led. Siamo in grado di fornire le migliori soluzioni prodotte e realizzate in collaborazione con i nostri partner per poter soddisfare le svariate richieste e personalizzare ogni progetto secondo le richieste e necessità. Siamo in possesso della professionalità e dell'esperienza necessaria per sviluppare progetti globali , la nostra flessibilità produttiva e organizzativa coinvolge un gruppo di persone affiatate e strutturate con le proprie specializzazioni proprio allo scopo di soddisfare tutte le esigenze sottoposte.

LLS is a brand distributed by Elettrica Albano Srl, a reality with twenty years of experience in the world of Led lighting. We are able to provide the best solutions produced and produced in collaboration with our partners to satisfy them the various requests and customize each project according to the requests and needs. We have professionalism and the experience needed to develop global projects, our production and organizational flexibility involves a group of close-knit and structured people with their own specializations in order to satisfy all the needs submitted.



info@elettrica-albano.it
+39.03519954060



I profili in alluminio anodizzato e/o in policarbonato della LINEA LED *SPECIALIST*, trovano molteplici usi in molti settori. La loro installazione può essere in appoggio, incasso, a terra, a parete, all'interno di sistemi in gesso e custom per svariati utilizzi, ottenendo una finitura eccellente. I diffusori o cover sono realizzati con materiali di prima qualità, sono di facile installazione a pressione e possono essere di diverse finiture, opaco, semi-opaco, trasparente, prismatico, fumè ecc. secondo la tipologia del profilo e del suo utilizzo.

I diffusori sono resistenti ai raggi UV grazie alla loro composizione molecolare, questo garantisce la longevità necessaria a sostenere i sistemi a led montati all'interno dei profili ed a mantenere un'accurata estetica nel tempo.

La base dei nostri profili è realizzata in lega di alluminio 6060/6063-T5 con anodizzazione minima secondo i modelli da 15/20 micron. Abbiamo lunghezze disponibili da 2, 3, 4, 6mt (in base al modello).

Gli accessori di montaggio e di terminazione sono di altissima qualità. I nostri profili sono realizzati e studiati con cura per garantire la massima efficienza termica e meccanica per la massima protezione ed efficienza dei sistemi Led montati al loro interno.

The profiles in anodized aluminum and / or in polycarbonate of the LINEA LED *SPECIALIST*, find multiple uses in many sectors. Their installation can be in support, recessed, on the ground, on the wall, inside plaster systems and custom for various uses, achieving an excellent finish. The diffusers or covers are made with top quality materials, they are easy to install by pressure and can be of different finishes, opaque, semi-opaque, transparent, prismatic, smoky etc. according to the type of profile and its use. The diffusers are UV-resistant thanks to their molecular composition, this guarantees the longevity necessary for support the LED systems mounted inside the profiles and maintain an accurate aesthetic over time. The base of our profiles is made of 6060/6063-T5 aluminum alloy with minimum second anodization the 15/20 micron models. We have lengths available from 2, 3, 4, 6mt (depending on the model).

The assembly and termination accessories are of the highest quality. Our profiles are made and designed with care for guarantee the maximum thermal and mechanical efficiency for the maximum protection and efficiency of the mounted LED Systems inside them.

Applicazioni – Applications:

Incassi per cucine e sotto pensili
 Illuminazione lineare pavimento (con Led IP)
 Incassi, soffitti, mensole, scaffali
 Illuminazione per incassi soffitti in cartongesso
 Arredamento e design
 Esposizioni
 Illuminazione per interni

Kitchen units and under wall units
 Linear floor lighting (with IP Led)
 Recessed, ceilings, shelves, shelves
 Lighting for recessed plasterboard ceilings
 Furniture and design
 Exhibitions
 Interior lighting

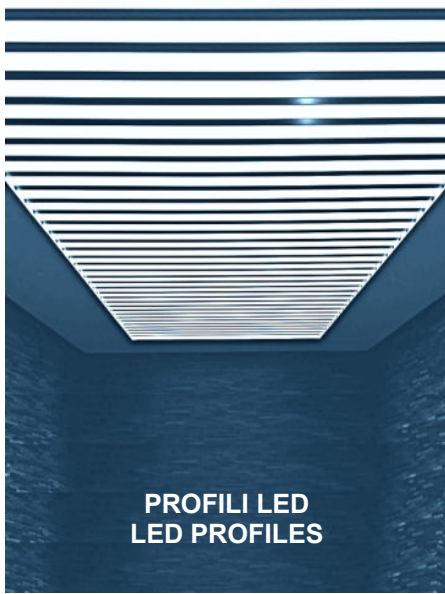
Colori disponibili Available colours

Standard	Option	Option	Option
AL	WH	BK	CO
Argento Silver	Bianco White	Nero Black	Corten Cortain

Materiale / Materials Cover :
 PC o PPMA
 Flammability UL: UL94V-2

Colore / Colors Cover :
 White-Milk, Fume, Opal, Semi-opal, Trasparent

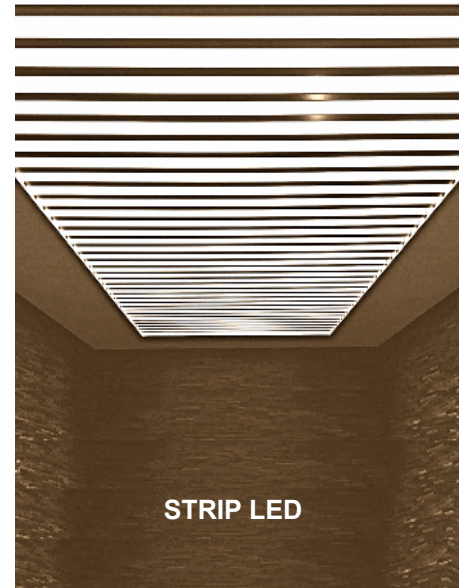
Cover Microprismatico / Microprismatic :
 UGR<19



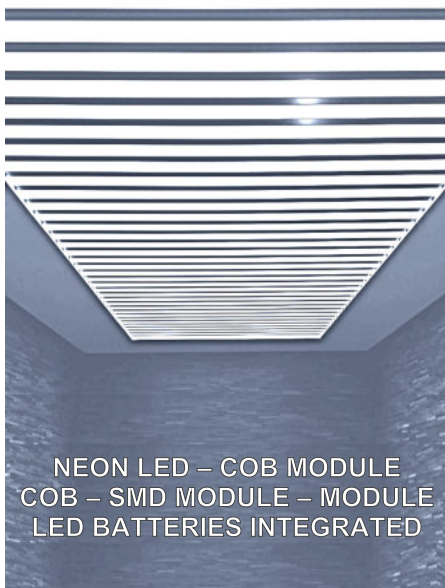
8 - 75



76 - 85



86 - 117



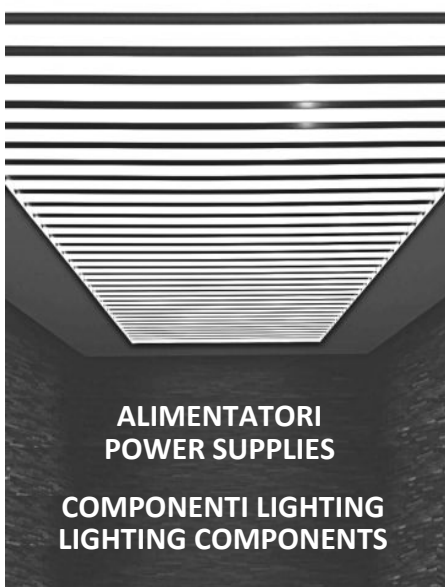
118 - 132



134 - 148



150 - 175



176 - 220



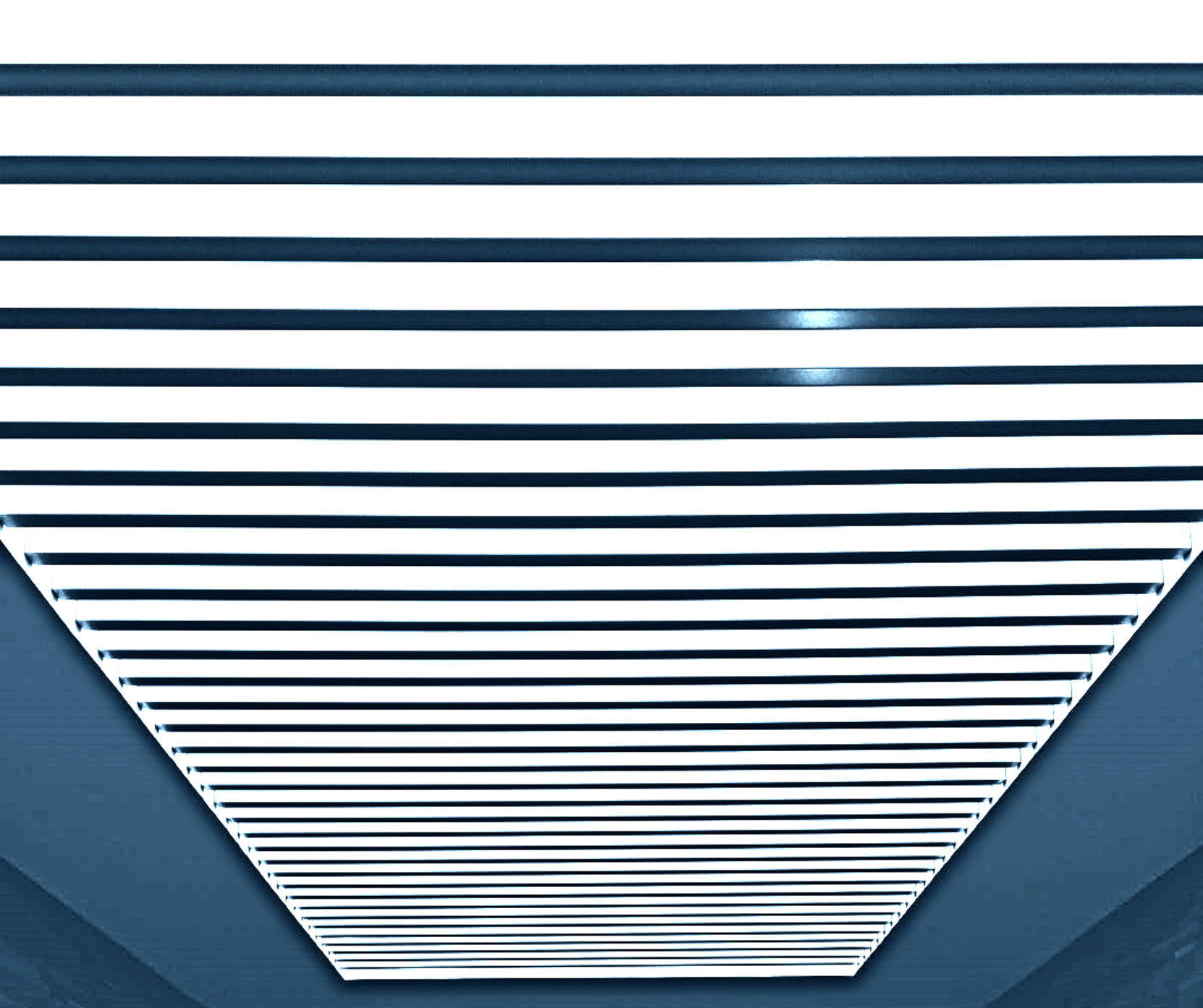
LINEA LED SPECIALIST

UNA LINEA COMPLETA DI PRODOTTI



Contattateci per tutte le richieste
Contact us for all requests

info@elettrica-albano.it



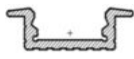







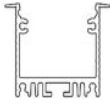
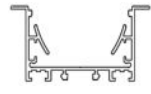
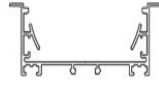

LLS

LINEA LED SPECIALIST


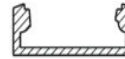
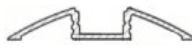
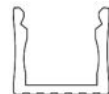

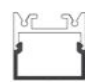
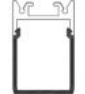

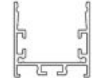
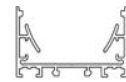
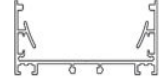






**PROFILI LED
LED PROFILES**

**PROFILI LED
LED PROFILES**









**Profili ad incasso
Recessed profiles**

LL-R717  11	LL-R822  12	LL-R1517  13	LL-R1917  14	LL-ANR3010  15	
LL-ASR1023  16	LL-R2824  17	LL-ANR5320  18	LL-R3535  19	LL-R5535  20	LL-R8035  21
LL-T920  22					

**Profili appoggio
sospensione
Support
suspension profiles**

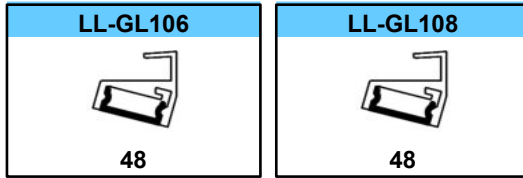
LL-717  23	LL-822  24	LL-F955  25	LL-1517  26	LL-A20B  27	
LL-A20C  28	LL-A20D  29	LL-1322  30	LL-3535  31	LL-5535  32	LL-8035  33
LL-5570  34	LL-D1732  35	LL-D3545  36	LL-D5570  37	LL-DB5570  38	LL-C24  39

**Profili angolari
Corner profiles**

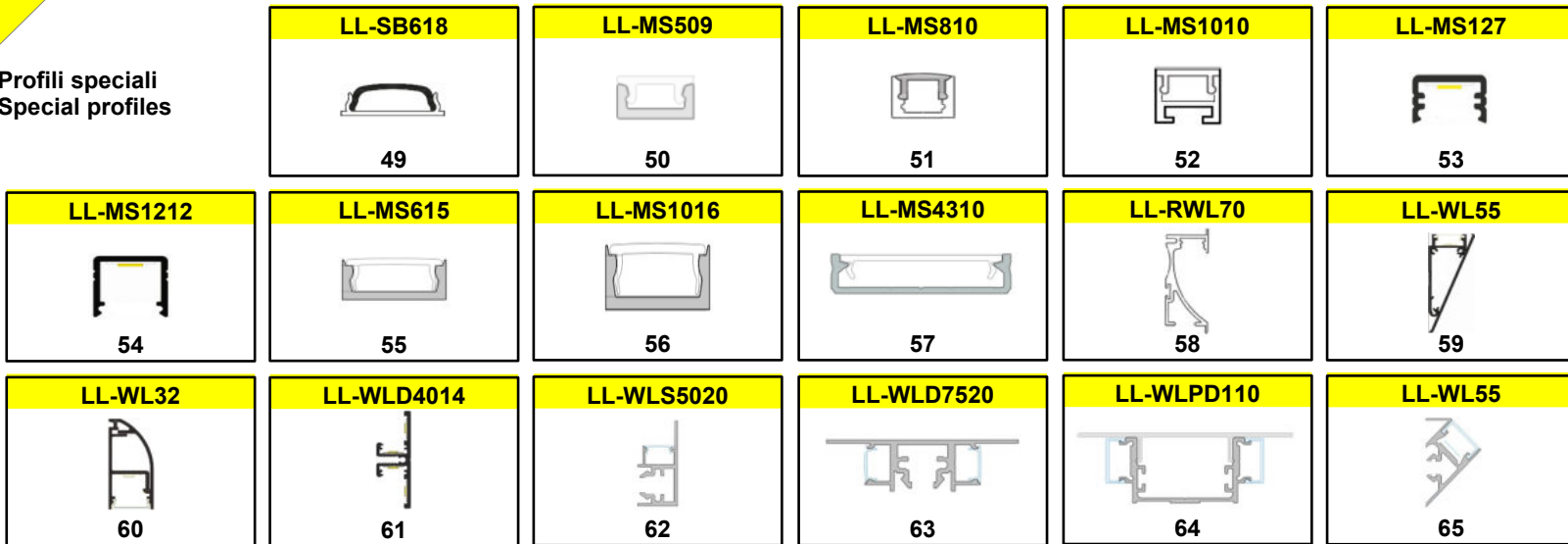
LL-AN19  40	LL-AN19V  41	LL-AN1620  42	LL-ANY2520  43	LL-AN16A  44
LL-AN16B  45	LL-AN30A  46	LL-AN30B  47		

PROFILI LED
LED PROFILES

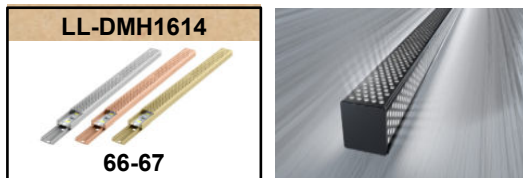
Profili vetro
Profiles for glass



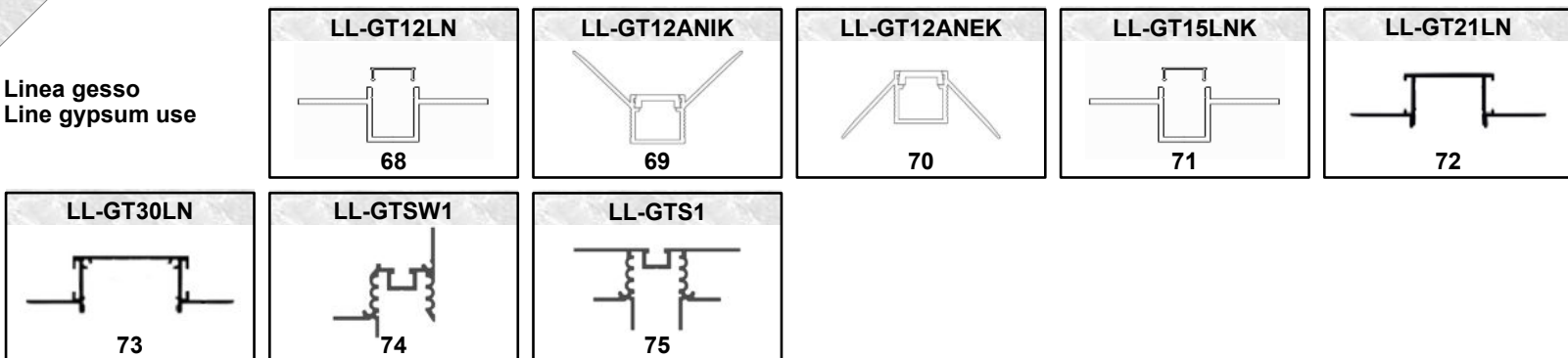
Profili speciali
Special profiles



Profili decorativo
mini-hole
Decorative profiles
mini-hole



Linea gesso
Line gypsum use



Profili ad incasso Recessed profiles

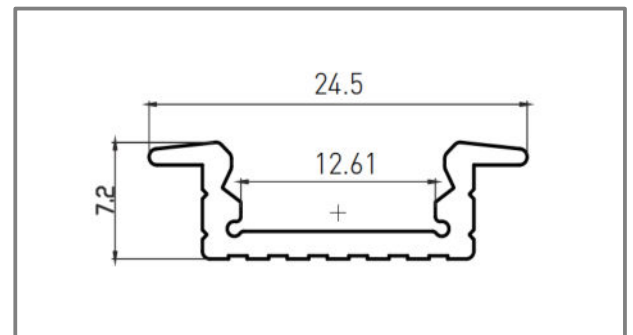
LL-R717



Profilo in alluminio estruso per installazione ad incasso, in sistemi cartongesso e strutture in legno. Disponibile in varie finiture e con cover in policarbonato di prima qualità per meglio resistere nel tempo e per mantenere inalterata la qualità della luce emessa.




Extruded aluminum profile for installation recessed, in plasterboard systems and wooden structures. Available in various finishes and with a polycarbonate cover top quality to better withstand over time and for to maintain the quality of the light emitted.

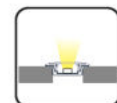
Dimensioni – Dimension
H7 x L24mm



Codice Profilo Code Profile	Lunghezza Length	Tipo Finitura Finish Type	Codice Cover Code Cover	Tipo Cover Cover Type	Lunghezza Length
LL-R717	-2 (2000mm)	AL  Argento Silver	LCV-15	-T  Trasparente Transparent	-2 (2000mm)
	-3 (3000mm)	WH  Bianco White		-O  Opale Opal	-3 (3000mm)
	-4 (4000mm)	BK  Nero Black		-S  Semi-Opale Semi-Opal	-4 (4000mm)
		*CO  Corten Cortain		-L40  Lente 40° Lens 40°	
			-F  Fumè Fumè		

*a richiesta codice finitura - on request finishing code

Accessori Accessories	Codice Code	Descrizione Description
	LLA-TCR717-C	Tappo chiuso in alluminio senza foro / Closed aluminum cap without hole
	LLA-TCR717-F	Tappo forato in alluminio per passaggio cavi / Perforated aluminum cap for cable passage
	LLA-TCR717-K	Kit tappo chiuso e tappo forato in alluminio / Closed cap kit and aluminum perforated cap



LL-R822

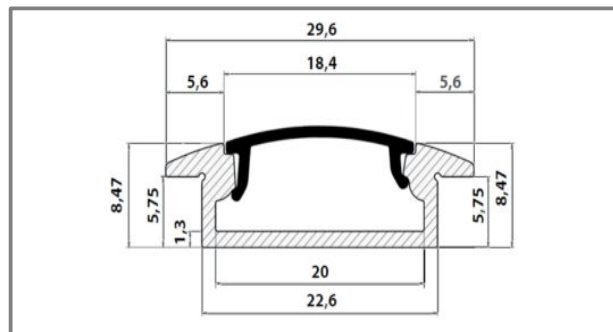


Profili ad incasso Recessed profiles

Profilo in alluminio estruso per installazione ad incasso, in sistemi cartongesso e strutture in legno. Disponibile in varie finiture e con cover in policarbonato di prima qualità per meglio resistere nel tempo e per mantenere inalterata la qualità della luce emessa.




Extruded aluminum profile for installation recessed, in plasterboard systems and wooden structures. Available in various finishes and with a polycarbonate cover top quality to better withstand over time and for to maintain the quality of the light emitted.

Dimensioni – Dimension
H8 x L30mm



Codice Profilo Code Profile	+ Lunghezza Length	+ Tipo Finitura Finish Type	Codice Cover Code Cover	+ Tipo Cover Cover Type	+ Lunghezza Length
LL-R822	- 2 (2000mm)	AL  Argento Silver	LCV-18	- T  Trasparente Transparent	- 2 (2000mm)
	- 3 (3000mm)	WH  Bianco White		- O  Opale Opal	- 3 (3000mm)
	- 4 (4000mm)	BK  Nero Black		- S  Semi-Opale Semi-Opal	- 4 (4000mm)
		*CO  Corten Cortain			

*a richiesta codice finitura - on request finishing code

Accessori Accessories	Codice Code	Descrizione Description
	LLA-TCR822-C	Tappo chiuso in alluminio senza foro / Closed aluminum cap without hole
	LLA-TCR822-F	Tappo forato in alluminio per passaggio cavi / Perforated aluminum cap for cable passage
	LLA-TCR822-K	Kit tappo chiuso e tappo forato in alluminio / Closed cap kit and aluminum perforated cap



LL-R1517

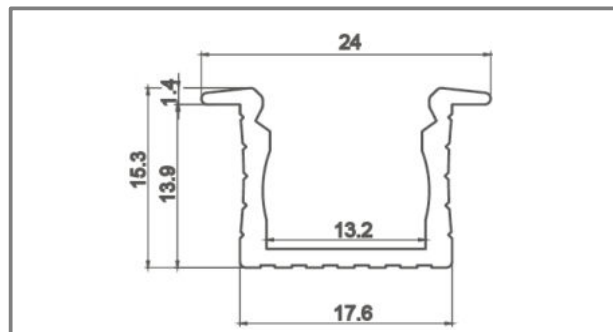


Profili ad incasso Recessed profiles

Profilo in alluminio estruso per installazione ad incasso, in sistemi cartongesso e strutture in legno. Disponibile in varie finiture e con cover in policarbonato di prima qualità per meglio resistere nel tempo e per mantenere inalterata la qualità della luce emessa.

Extruded aluminum profile for installation recessed, in plasterboard systems and wooden structures. Available in various finishes and with a polycarbonate cover top quality to better withstand over time and for to maintain the quality of the light emitted.

Dimensioni – Dimension
H15 x L24mm



Codice Profilo Code Profile	+ Lunghezza Length	+ Tipo Finitura Finish Type	Codice Cover Code Cover	+ Tipo Cover Cover Type	+ Lunghezza Length
LL-R1517	- 2 (2000mm)	AL Argento Silver	LCV-15	- T Trasparente Transparent	- 2 (2000mm)
	- 3 (3000mm)	WH Bianco White		- O Opale Opal	- 3 (3000mm)
	- 4 (4000mm)	BK Nero Black		- S Semi-Opale Semi-Opal	- 4 (4000mm)
		*CO Corten Cortain		- L40 Lente 40° Lens 40°	
				- F Fumè Fumè	

*a richiesta codice finitura - on request finishing code

Accessori Accessories	Codice Code	Descrizione Description
	LLA-TCR1517-C	Tappo chiuso in alluminio senza foro / Closed aluminum cap without hole
	LLA-TCR1517-F	Tappo forato in alluminio per passaggio cavi / Perforated aluminum cap for cable passage
	LLA-TCR1517-K	Kit tappo chiuso e tappo forato in alluminio / Closed cap kit and aluminum perforated cap



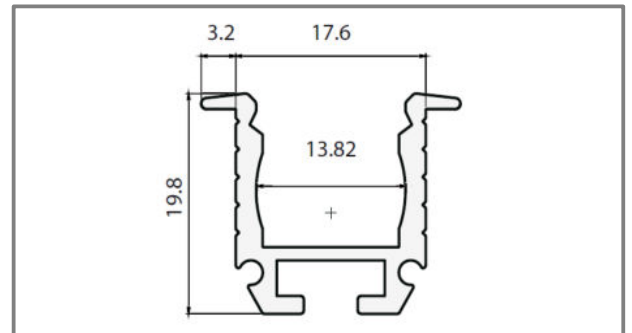
Profili ad incasso
Recessed profiles

LL-R1917



Profilo in alluminio estruso per installazione ad incasso, in sistemi cartongesso e strutture in legno. Disponibile in varie finiture e con cover in policarbonato di prima qualità per meglio resistere nel tempo e per mantenere inalterata la qualità della luce emessa.

Extruded aluminum profile for installation recessed, in plasterboard systems and wooden structures. Available in various finishes and with a polycarbonate cover top quality to better withstand over time and for to maintain the quality of the light emitted.



Dimensioni – Dimension
H19 x L24mm

Codice Profilo Code Profile	+ Lunghezza Length	+ Tipo Finitura Finish Type	Codice Cover Code Cover	+ Tipo Cover Cover Type	+ Lunghezza Length
LL-R1917	- 2 (2000mm)	AL Argento Silver	LCV-15	- T Trasparente Transparent	- 2 (2000mm)
	- 3 (3000mm)	WH Bianco White		- O Opale Opal	- 3 (3000mm)
	- 4 (4000mm)	BK Nero Black		- S Semi-Opale Semi-Opal	- 4 (4000mm)
		*CO Corten Cortain		- L40 Lente 40° Lens 40°	
				- F Fumè Fumè	

*a richiesta codice finitura - on request finishing code

Accessori Accessories	Codice Code	Descrizione Description
	LLA-TCR1917-C	Tappo chiuso in alluminio senza foro / Closed aluminum cap without hole
	LLA-TCR1917-F	Tappo forato in alluminio per passaggio cavi / Perforated aluminum cap for cable passage
	LLA-TCR1917-K	Kit tappo chiuso e tappo forato in alluminio / Closed cap kit and aluminum perforated cap
	LLA-CMR15	Molla di montaggio per profilo da incasso / Mounting spring for recessed profile
	LLA-LC01	Connettore lineare / Linear connector
	LLA-LC02	Connettore angolare orizzontale / Horizontal angle connector
	LLA-LC03	Connettore angolare verticale / Vertical angle connector



LLA-LC01

LLA-LC02

LLA-LC03



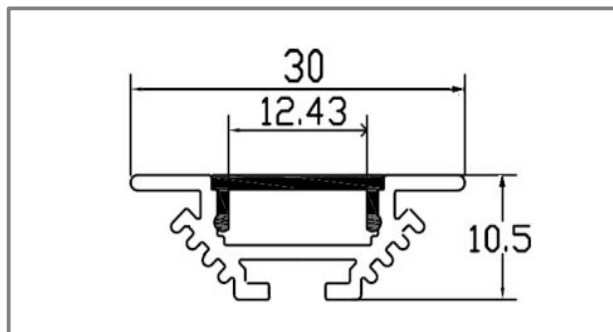
Profili ad incasso Recessed profiles

LL-ANR3010



Profilo in alluminio estruso per installazione ad incasso, in sistemi cartongesso e strutture in legno. Disponibile in varie finiture e con cover in policarbonato di prima qualità per meglio resistere nel tempo e per mantenere inalterata la qualità della luce emessa.





Extruded aluminum profile for installation recessed, in plasterboard systems and wooden structures. Available in various finishes and with a polycarbonate cover top quality to better withstand over time and for to maintain the quality of the light emitted.



Dimensioni – Dimension
H10 x L30mm

Codice Profilo Code Profile	+ Lunghezza Length	+ Tipo Finitura Finish Type	Codice Cover Code Cover	+ Tipo Cover Cover Type	+ Lunghezza Length
LL-ANR3010	- 2 (2000mm)	AL  Argento Silver	LCV-15	- T  Trasparente Transparent	- 2 (2000mm)
	- 3 (3000mm)	WH  Bianco White		- O  Opale Opal	- 3 (3000mm)
	- 4 (4000mm)	BK  Nero Black		- S  Semi-Opale Semi-Opal	- 4 (4000mm)
		*CO  Corten Cortain		- L40  Lente 40° Lens 40°	
				- F  Fumè Fumè	

*a richiesta codice finitura - on request finishing code

Accessori Accessories	Codice Code	Descrizione Description
	LLA-TCAR3010-C	Tappo chiuso in alluminio senza foro / Closed aluminum cap without hole
	LLA-TCAR3010-F	Tappo forato in alluminio per passaggio cavi / Perforated aluminum cap for cable passage
	LLA-TCAR3010-K	Kit tappo chiuso e tappo forato in alluminio / Closed cap kit and aluminum perforated cap
	LLA-CMR15	Molla di montaggio per profilo da incasso / Mounting spring for recessed profile
	LLA-LC01	Connettore lineare / Linear connector
	LLA-LC02	Connettore angolare orizzontale / Horizontal angle connector
	LLA-LC03	Connettore angolare verticale / Vertical angle connector



LLA-LC01

LLA-LC02

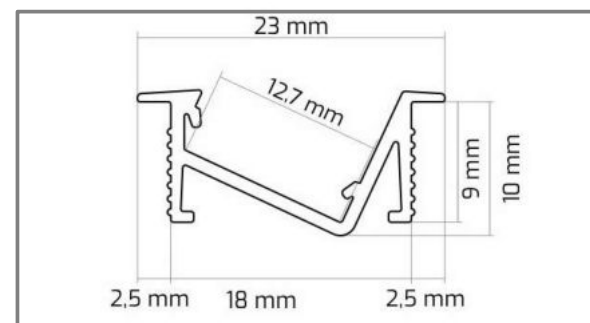
LLA-LC03



LL-ASR1023



Dimensioni – Dimension
H10 x L23mm



Profili ad incasso Recessed profiles

Profilo in alluminio estruso per installazione ad incasso, in sistemi cartongesso e strutture in legno. Disponibile in varie finiture e con cover in policarbonato di prima qualità per meglio resistere nel tempo e per mantenere inalterata la qualità della luce emessa.

Extruded aluminum profile for installation recessed, in plasterboard systems and wooden structures. Available in various finishes and with a polycarbonate cover top quality to better withstand over time and for to maintain the quality of the light emitted.

Codice Profilo Code Profile	++ Lunghezza Length	++ Tipo Finitura Finish Type	Codice Cover Code Cover	++ Tipo Cover Cover Type	++ Lunghezza Length
LL-ASR1023	-2 (2000mm)	AL Argento Silver *WH Bianco White	LCV-18	-O Opale Opal	-2 (2000mm)

*a richiesta codice finitura - on request finishing code

Accessori Accessories	Codice Code	Descrizione Description
	LLA-TCASR1023-K	Kit tappo chiuso e tappo forato in lega / End cap Kit 1 with hole + 1 without



LL-R2824

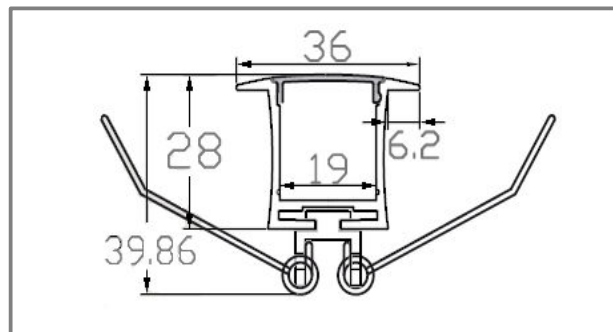





Dimensioni – Dimension
H28 x L36mm

Profili ad incasso Recessed profiles



Profilo in alluminio estruso per installazione ad incasso, in sistemi cartongesso e strutture in legno. Disponibile in varie finiture e con cover in policarbonato di prima qualità per meglio resistere nel tempo e per mantenere inalterata la qualità della luce emessa.

Extruded aluminum profile for installation recessed, in plasterboard systems and wooden structures. Available in various finishes and with a polycarbonate cover top quality to better withstand over time and for to maintain the quality of the light emitted.



Codice Profilo Code Profile	+ Lunghezza Length	+ Tipo Finitura Finish Type	Codice Cover Code Cover	+ Tipo Cover Cover Type	+ Lunghezza Length
LL-R2824	- 2 (2000mm)	AL  Argento Silver *WH  Bianco White	LCV-2824	- 0  Opale Opal	- 2 (2000mm)

*a richiesta codice finitura - on request finishing code

Accessori Accessories	Codice Code	Descrizione Description
	LLA-TCR2824-K	Kit tappo chiuso e tappo forato / Closed cap kit and perforated cap
	LLA-CMR2824	Molla di montaggio per profilo da incasso / Mounting spring for recessed profile



LL-ANR5320

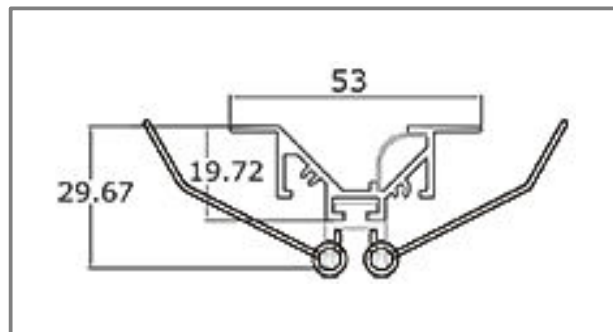





Dimensioni – Dimension
H20 x L53mm

Profili ad incasso Recessed profiles



Profilo in alluminio estruso per installazione ad incasso, in sistemi cartongesso e strutture in legno. Disponibile in varie finiture e con cover in policarbonato di prima qualità per meglio resistere nel tempo e per mantenere inalterata la qualità della luce emessa.

Extruded aluminum profile for installation recessed, in plasterboard systems and wooden structures. Available in various finishes and with a polycarbonate cover top quality to better withstand over time and for to maintain the quality of the light emitted.



Codice Profilo Code Profile	+ Lunghezza Length	+ Tipo Finitura Finish Type	Codice Cover Code Cover	+ Tipo Cover Cover Type	+ Lunghezza Length
LL-ANR5320	- 2 (2000mm)	AL  Argento Silver *WH  Bianco White	LCV-ANR5320	- O  Opale Opal	- 2 (2000mm)

*a richiesta codice finitura - on request finishing code

Accessori Accessories	Codice Code	Descrizione Description
	LLA-TCR5320-K	Kit tappo chiuso e tappo forato / Closed cap kit and perforated cap
	LLA-CMR5320	Molla di montaggio per profilo da incasso / Mounting spring for recessed profile



Profili ad incasso Recessed profiles

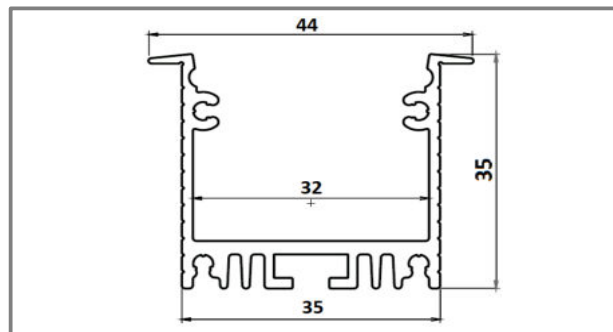
LL-R3535



Profilo in alluminio estruso per installazione ad incasso, in sistemi cartongesso e strutture in legno. Disponibile in varie finiture e con cover in policarbonato di prima qualità per meglio resistere nel tempo e per mantenere inalterata la qualità della luce emessa.



Extruded aluminum profile for installation recessed, in plasterboard systems and wooden structures. Available in various finishes and with a polycarbonate cover top quality to better withstand over time and for to maintain the quality of the light emitted.

Dimensioni – Dimension
H35 x L44mm



Codice Profilo Code Profile	+ Lunghezza Length	+ Tipo Finitura Finish Type	Codice Cover Code Cover	+ Tipo Cover Cover Type	+ Lunghezza Length
LL-R3535	- 2 (2000mm)	AL  Argento Silver	LCV-35	- T  Trasparente Transparent	- 2 (2000mm)
	- 3 (3000mm)	WH  Bianco White		- O  Opale Opal	- 3 (3000mm)
	- 4 (4000mm)	BK  Nero Black		- PRI  Prismatico Prismatic	- 4 (4000mm)
		*CO  Corten Corten			

*a richiesta codice finitura - on request finishing code

Accessori Accessories	Codice Code	Descrizione Description
	LLA-TCR3535-C	Tappo chiuso in alluminio senza foro / Closed aluminum cap without hole
	LLA-TCR3535-F	Tappo forato in alluminio per passaggio cavi / Perforated aluminum cap for cable passage
	LLA-TCR3535-K	Kit tappo chiuso e tappo forato in alluminio / Closed cap kit and aluminum perforated cap
	LLA-CMR35	Molla di montaggio per profilo da incasso / Mounting spring for recessed profile
	LLA-LC01	Connettore lineare / Linear connector
	LLA-LC02	Connettore angolare orizzontale / Horizontal angle connector
	LLA-LC03	Connettore angolare verticale / Vertical angle connector



LLA-LC01

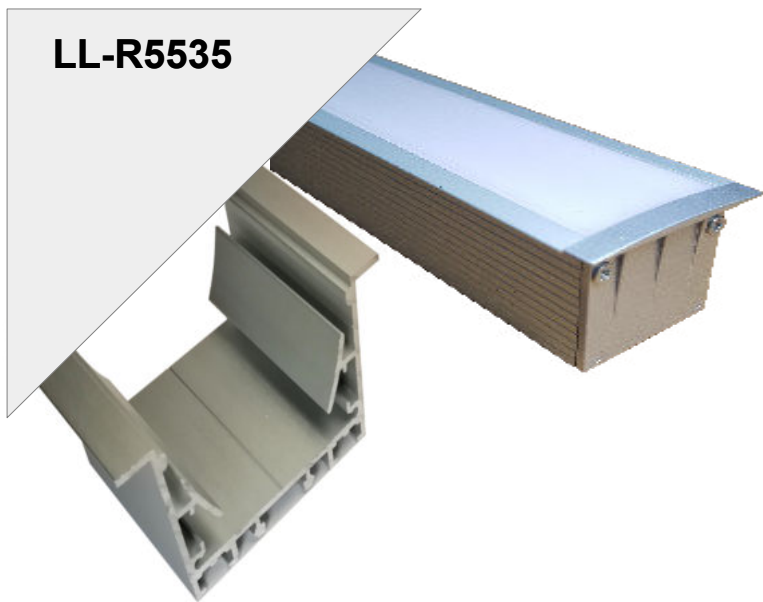
LLA-LC02

LLA-LC03



Profili ad incasso Recessed profiles

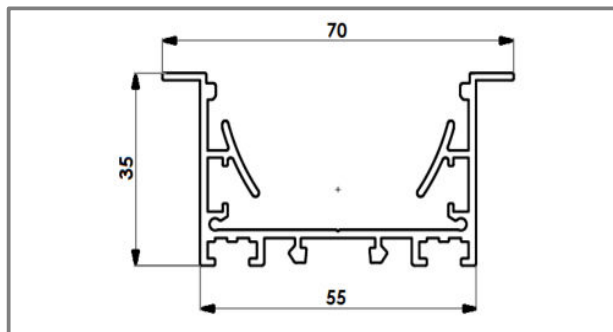
LL-R5535



Profilo in alluminio estruso per installazione ad incasso, in sistemi cartongesso e strutture in legno. Disponibile in varie finiture e con cover in policarbonato di prima qualità per meglio resistere nel tempo e per mantenere inalterata la qualità della luce emessa.



Extruded aluminum profile for installation recessed, in plasterboard systems and wooden structures. Available in various finishes and with a polycarbonate cover top quality to better withstand over time and for to maintain the quality of the light emitted.

Dimensioni – Dimension
H35 x L70mm



Codice Profilo Code Profile	+ Lunghezza Length	+ Tipo Finitura Finish Type	Codice Cover Code Cover	+ Tipo Cover Cover Type	+ Lunghezza Length
LL-R5535	- 2 (2000mm)	AL  Argento Silver	LCV-55	- T  Trasparente Transparent	- 2 (2000mm)
	- 3 (3000mm)	WH  Bianco White		- O  Opale Opal	- 3 (3000mm)
	- 4 (4000mm)	BK  Nero Black		- PRI  Prismatico Prismatic	- 4 (4000mm)
		*CO  Corten Cortain			

*a richiesta codice finitura - on request finishing code

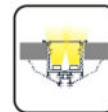
Accessori Accessories	Codice Code	Descrizione Description
	LLA-TCR5535-C	Tappo chiuso in alluminio senza foro / Closed aluminum cap without hole
	LLA-TCR5535-F	Tappo forato in alluminio per passaggio cavi / Perforated aluminum cap for cable passage
	LLA-TCR5535-K	Kit tappo chiuso e tappo forato in alluminio / Closed cap kit and aluminum perforated cap
	LLA-CMR55	Molla di montaggio per profilo da incasso / Mounting spring for recessed profile
	LLA-LC01	Connettore lineare / Linear connector
	LLA-LC02	Connettore angolare orizzontale / Horizontal angle connector
	LLA-LC03	Connettore angolare verticale / Vertical angle connector



LLA-LC01

LLA-LC02

LLA-LC03



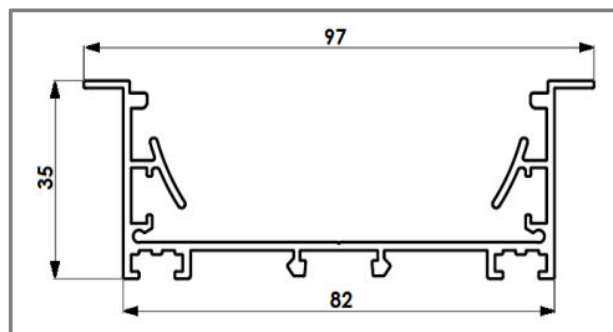
LL-R8035



Profili ad incasso Recessed profiles

Profilo in alluminio estruso per installazione ad incasso, in sistemi cartongesso e strutture in legno. Disponibile in varie finiture e con cover in policarbonato di prima qualità per meglio resistere nel tempo e per mantenere inalterata la qualità della luce emessa.



Extruded aluminum profile for installation recessed, in plasterboard systems and wooden structures. Available in various finishes and with a polycarbonate cover top quality to better withstand over time and for to maintain the quality of the light emitted.



Dimensioni – Dimension
H35 x L97mm

Codice Profilo Code Profile	+ Lunghezza Length	+ Tipo Finitura Finish Type	Codice Cover Code Cover	+ Tipo Cover Cover Type	+ Lunghezza Length
LL-R8035	- 2 (2000mm)	AL  Argento Silver	LCV-80	- T  Trasparente Transparent	- 2 (2000mm)
	- 3 (3000mm)	WH  Bianco White		- O  Opale Opal	- 3 (3000mm)
	- 4 (4000mm)	BK  Nero Black		- PRI  Prismatico Prismatic	- 4 (4000mm)
		*CO  Corten Cortain			

*a richiesta codice finitura - on request finishing code

Accessori Accessories	Codice Code	Descrizione Description
	LLA-TCR8035-C	Tappo chiuso in alluminio senza foro / Closed aluminum cap without hole
	LLA-TCR8035-F	Tappo forato in alluminio per passaggio cavi / Perforated aluminum cap for cable passage
	LLA-TCR8035-K	Kit tappo chiuso e tappo forato in alluminio / Closed cap kit and aluminum perforated cap
	LLA-CMR80	Molla di montaggio per profilo da incasso / Mounting spring for recessed profile
	LLA-LC01	Connettore lineare / Linear connector
	LLA-LC02	Connettore angolare orizzontale / Horizontal angle connector
	LLA-LC03	Connettore angolare verticale / Vertical angle connector



LLA-LC01

LLA-LC02

LLA-LC03



LL-T920

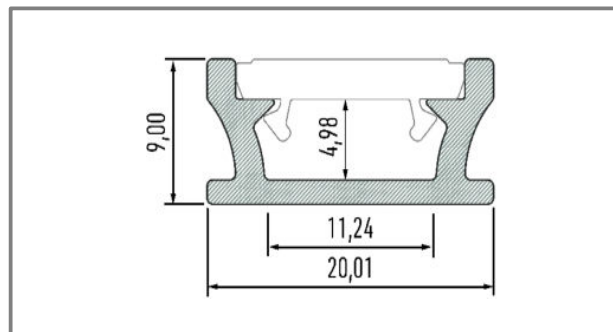




Profilo da incasso a terra
Recessed floor profile

Profilo in alluminio estruso per l'installazione a terra, incassato.
Disponibile nelle finiture di colore alluminio anodizzato.
Diffusore in policarbonato opale, con guarnizione per protezione antipolvere ed umidità.
Per l'alimentatore si richiede predisposizione del vano di alloggiamento durante la fase di progettazione.

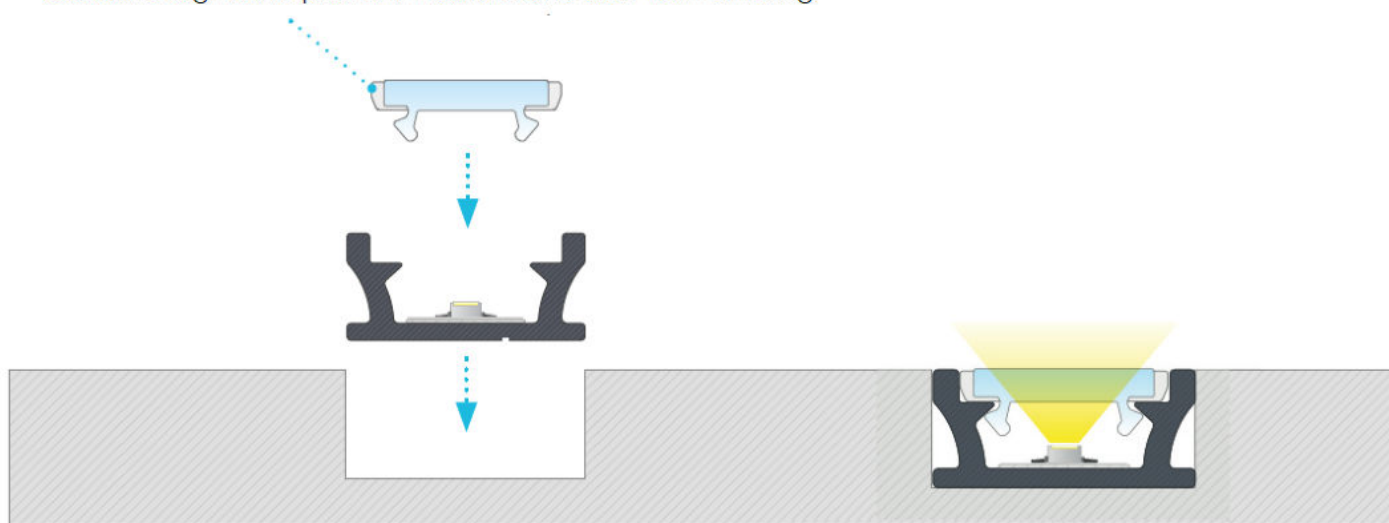
Extruded aluminum profile for ground installation, recessed.
Available in anodised aluminum color finishes.
Opal polycarbonate diffuser, with gasket for protection against dust and humidity. For the power supply, the housing compartment must be prepared during the design phase.

Dimensioni – Dimension
H9 x L20mm



Codice Profilo Code Profile	+ Lunghezza Length	+ Tipo Finitura Finish Type	Codice Cover Code Cover	+ Tipo Cover Cover Type	+ Lunghezza Length
LL-T920	- 2 (2000mm) - 3 (3000mm)	AL  Argento Silver	LCV-T920	- 0  Opale Opal	- 2 (2000mm) - 3 (3000mm)

Guarnizione finalizzata a prevenire l'accesso di umidità e polvere
Gasket designed to prevent moisture and dust from entering



PROFILO CALPESTABILE DA PAVIMENTO CON COPERTURA COESTRUSA
DI POLICARBONATO AD ALTO SPESSORE E GOMMA AI LATI.



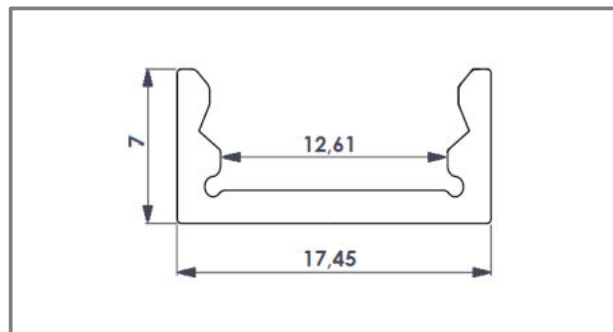
LL-717



Profili appoggio/parete Support/surface profiles

Profilo in alluminio estruso per l'installazione a parete. Disponibile nelle finiture di colore alluminio anodizzato, bianco, nero e corten. Diffusore in policarbonato opale, semiopale e trasparente. Possibilità di customizzare corpi illuminanti su misura con le nostre strip LED inserite all'interno del profilo.




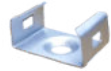
Extruded aluminum profile for wall installation. Available in anodized aluminum color finishes, white, black and corten. Opal polycarbonate diffuser, semiopal and transparent. Possibility of customizing bodies custom lighting with our LED strips inserted within the profile.



Dimensioni – Dimension
H7 x L17mm

Codice Profilo Code Profile	+ Lunghezza Length	+ Tipo Finitura Finish Type	Codice Cover Code Cover	+ Tipo Cover Cover Type	+ Lunghezza Length
LL-717	- 2 (2000mm)	AL  Argento Silver	LCV-15	- T  Trasparente Transparent	- 2 (2000mm)
	- 3 (3000mm)	WH  Bianco White		- O  Opale Opal	- 3 (3000mm)
	- 4 (4000mm)	BK  Nero Black		- S  Semi-Opale Semi-Opal	- 4 (4000mm)
		*CO  Corten Cortain		- L40  Lente 40° Lens 40°	
				- F  Fumè Fumè	

*a richiesta codice finitura - on request finishing code

Accessori Accessories	Codice Code	Descrizione Description
	LLA-TC717-C	Tappo chiuso in alluminio senza foro / Closed aluminum cap without hole
	LLA-TC717-F	Tappo forato in alluminio per passaggio cavi / Perforated aluminum cap for cable passage
	LLA-TC717-K	Kit tappo chiuso e tappo forato in alluminio / Closed cap kit and aluminum perforated cap
	LLA-CM717	Supporto di fissaggio in acciaio per profilo a parete / Fixing support in steel for wall profile



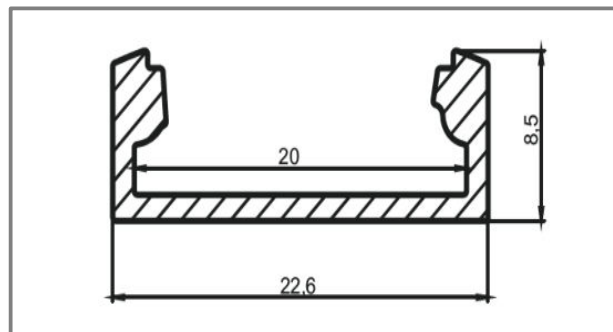
LL-822









Profili appoggio/parete Support/surface profiles

Profilo in alluminio estruso per l'installazione a parete. Disponibile nelle finiture di colore alluminio anodizzato, bianco, nero e corten. Diffusore in policarbonato opale, semiopale e trasparente. Possibilità di customizzare corpi illuminanti su misura con le nostre strip LED inserite all'interno del profilo.




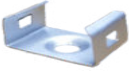
Extruded aluminum profile for wall installation. Available in anodized aluminum color finishes, white, black and corten. Opal polycarbonate diffuser, semiopal and transparent. Possibility of customizing bodies custom lighting with our LED strips inserted within the profile.



Dimensioni – Dimension
H8 x L22mm

Codice Profilo Code Profile	+ Lunghezza Length	+ Tipo Finitura Finish Type	Codice Cover Code Cover	+ Tipo Cover Cover Type	+ Lunghezza Length
LL-822	- 2 (2000mm)	AL  Argento Silver	LCV-18	- T  Trasparente Transparent	- 2 (2000mm)
	- 3 (3000mm)	WH  Bianco White		- O  Opale Opal	- 3 (3000mm)
	- 4 (4000mm)	*BK  Nero Black		- S  Semi-Opale Semi-Opal	- 4 (4000mm)

*a richiesta codice finitura - on request finishing code

Accessori Accessories	Codice Code	Descrizione Description
	LLA-TC822-C	Tappo chiuso in alluminio senza foro / Closed aluminum cap without hole
	LLA-TC822-F	Tappo forato in alluminio per passaggio cavi / Perforated aluminum cap for cable passage
	LLA-TC822-K	Kit tappo chiuso e tappo forato in alluminio / Closed cap kit and aluminum perforated cap
	LLA-CM822	Supporto di fissaggio in acciaio per profilo a parete / Fixing support in steel for wall profile



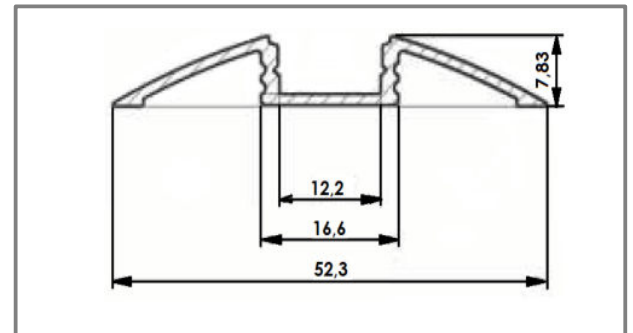
LL-F955



Profili appoggio/parete
Support/surface profiles

Profilo in alluminio estruso per l'installazione a parete. Disponibile nelle finiture di colore alluminio anodizzato, bianco, nero e corten. Diffusore in policarbonato opale, semiopale e trasparente. Possibilità di customizzare corpi illuminanti su misura con le nostre strip LED inserite all'interno del profilo.

Extruded aluminum profile for wall installation. Available in anodized aluminum color finishes, white, black and corten. Opal polycarbonate diffuser, semiopal and transparent. Possibility of customizing bodies custom lighting with our LED strips inserted within the profile.

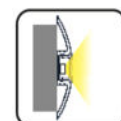


Dimensioni – Dimension
H9 x L55mm

Codice Profilo Code Profile	+ Lunghezza Length	+ Tipo Finitura Finish Type	Codice Cover Code Cover	+ Tipo Cover Cover Type	+ Lunghezza Length
LL-F955	- 2 (2000mm)	AL Argento Silver	LCV-15	- T Trasparente Transparent	- 2 (2000mm)
	- 3 (3000mm)	WH Bianco White		- O Opale Opal	- 3 (3000mm)
	- 4 (4000mm)	BK Nero Black		- S Semi-Opale Semi-Opal	- 4 (4000mm)
		*CO Corten Corten		- L40 Lente 40° Lens 40°	
				- F Fumè Fumè	

*a richiesta codice finitura - on request finishing code

Accessori Accessories	Codice Code	Descrizione Description
	LLA-TCF955-C	Tappo chiuso in alluminio senza foro / Closed aluminum cap without hole
	LLA-TCF955-F	Tappo forato in alluminio / Perforated cap aluminum
	LLA-TCF955-K	Kit tappo chiuso e tappo forato in alluminio / Closed cap kit and aluminum perforated cap



LL-1517

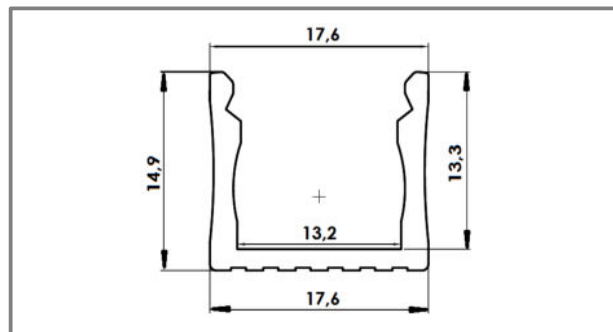


Profili appoggio/parete
Support/surface profiles

Profilo in alluminio estruso per l'installazione a parete. Disponibile nelle finiture di colore alluminio anodizzato, bianco, nero e corten. Diffusore in policarbonato opale, semiopale e trasparente. Possibilità di customizzare corpi illuminanti su misura con le nostre strip LED inserite all'interno del profilo.

Extruded aluminum profile for wall installation. Available in anodized aluminum color finishes, white, black and corten. Opal polycarbonate diffuser, semiopal and transparent. Possibility of customizing bodies custom lighting with our LED strips inserted within the profile.

Dimensioni – Dimension
H15 x L17mm



Codice Profilo Code Profile	+ Lunghezza Length	+ Tipo Finitura Finish Type	Codice Cover Code Cover	+ Tipo Cover Cover Type	+ Lunghezza Length
LL-1517	- 2 (2000mm)	AL Argento Silver	LCV-15	- T Trasparente Transparent	- 2 (2000mm)
	- 3 (3000mm)	WH Bianco White		- O Opale Opal	- 3 (3000mm)
	- 4 (4000mm)	BK Nero Black		- S Semi-Opale Semi-Opal	- 4 (4000mm)
		*CO Corten Corten		- L40 Lente 40° Lens 40°	
				- F Fumè Fumè	

*a richiesta codice finitura - on request finishing code

Accessori Accessories	Codice Code	Descrizione Description
	LLA-TC1517-C	Tappo chiuso in alluminio senza foro / Closed aluminum cap without hole
	LLA-TC1517-F	Tappo forato in alluminio per passaggio cavi / Perforated aluminum cap for cable passage
	LLA-TC1517-K	Kit tappo chiuso e tappo forato in alluminio / Closed cap kit and aluminum perforated cap
	LLA-CM1517	Supporto di fissaggio in acciaio per profilo a parete / Fixing support in steel for wall profile



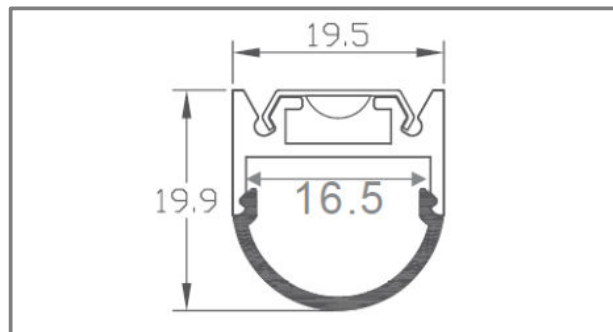
**LL-A20B
System**






**Profili appoggio/parete
Support/surface profiles**

Profilo in alluminio estruso per l'installazione a parete. Disponibile nelle finiture di colore alluminio anodizzato, bianco. Diffusore in policarbonato opale e trasparente. Possibilità di customizzare corpi illuminanti su misura con le nostre strip LED inserite all'interno del profilo.

Extruded aluminum profile for wall installation. Available in anodized aluminum color finishes, White. Opal polycarbonate diffuser and transparent. Possibility of customizing bodies custom lighting with our LED strips inserted within the profile.



Dimensioni – Dimension
H20 x L20mm

Codice Profilo Code Profile	+ Lunghezza Length	+ Tipo Finitura Finish Type	Codice Cover Code Cover	+ Tipo Cover Cover Type	+ Lunghezza Length
LL-A20	- 2 (2000mm)	AL  Argento Silver	LCV-A20B	- O  Opale Opal	- 2 (2000mm)
	- 3 (3000mm)	WH  Bianco White			- 3 (3000mm)

Accessori Accessories	Codice Code	Descrizione Description
	LLA-TCA20B-K	Kit tappo chiuso e tappo forato in alluminio / Closed cap kit and aluminum perforated cap
	LLA-CMA20	Supporto di fissaggio in acciaio per profilo a parete / Fixing support in steel for wall profile
	LLA-LC01	Connettore lineare / Linear connector
	LLA-LC02	Connettore angolare orizzontale / Horizontal angle connector
	LLA-LC03	Connettore angolare verticale / Vertical angle connector
	LLA-SOS-A20	Kit sospensione (2 cavi e 4 supporti) / Suspension kit (2 cables and 4 supports)
	LLA-LC01	
	LLA-LC02	
	LLA-LC03	



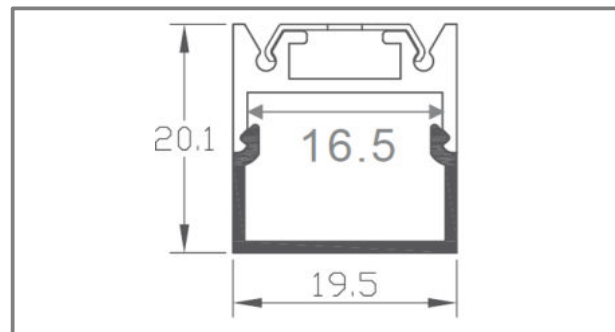
**LL-A20C
System**






**Profili appoggio/parete
Support/surface profiles**

Profilo in alluminio estruso per l'installazione a parete. Disponibile nelle finiture di colore alluminio anodizzato, bianco. Diffusore in policarbonato opale e trasparente. Possibilità di customizzare corpi illuminanti su misura con le nostre strip LED inserite all'interno del profilo.

Extruded aluminum profile for wall installation. Available in anodized aluminum color finishes, White. Opal polycarbonate diffuser and transparent. Possibility of customizing bodies custom lighting with our LED strips inserted within the profile.



Dimensioni – Dimension
H20 x L20mm

Codice Profilo Code Profile	+ Lunghezza Length	+ Tipo Finitura Finish Type	Codice Cover Code Cover	+ Tipo Cover Cover Type	+ Lunghezza Length
LL-A20	- 2 (2000mm) - 3 (3000mm)	AL  Argento Silver WH  Bianco White	LCV-A20C	- O  Opale Opal	- 2 (2000mm) - 3 (3000mm)

Accessori Accessories	Codice Code	Descrizione Description
	LLA-TCA20C-K	Kit tappo chiuso e tappo forato in alluminio / Closed cap kit and aluminum perforated cap
	LLA-CMA20	Supporto di fissaggio in acciaio per profilo a parete / Fixing support in steel for wall profile
	LLA-LC01	Connettore lineare / Linear connector
	LLA-LC02	Connettore angolare orizzontale / Horizontal angle connector
	LLA-LC03	Connettore angolare verticale / Vertical angle connector
	LLA-SOS-A20	Kit sospensione (2 cavi e 4 supporti) / Suspension kit (2 cables and 4 supports)
	LLA-LC01	
	LLA-LC02	
	LLA-LC03	



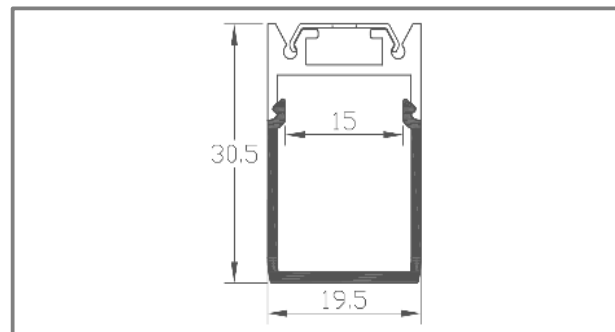
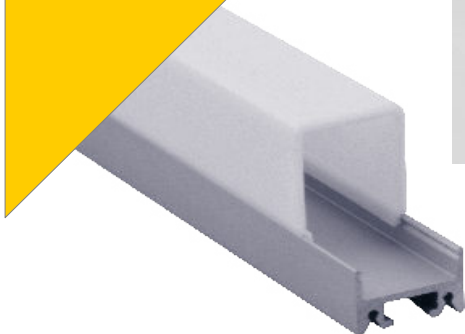
**LL-A20D
System**






**Profili appoggio/parete
Support/surface profiles**

Profilo in alluminio estruso per l'installazione a parete. Disponibile nelle finiture di colore alluminio anodizzato, bianco. Diffusore in policarbonato opale e trasparente. Possibilità di customizzare corpi illuminanti su misura con le nostre strip LED inserite all'interno del profilo.

Extruded aluminum profile for wall installation. Available in anodized aluminum color finishes, White. Opal polycarbonate diffuser and transparent. Possibility of customizing bodies custom lighting with our LED strips inserted within the profile.



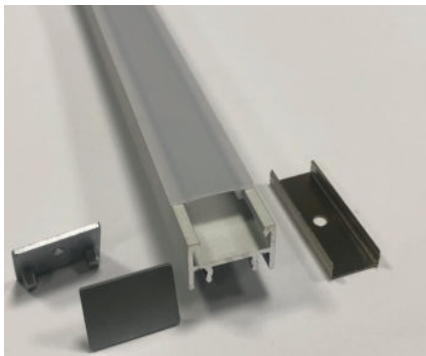
Dimensioni – Dimension
H30 x L20mm

Codice Profilo Code Profile	+ Lunghezza Length	+ Tipo Finitura Finish Type	Codice Cover Code Cover	+ Tipo Cover Cover Type	+ Lunghezza Length
LL-A20	- 2 (2000mm) - 3 (3000mm)	AL  Argento Silver WH  Bianco White	LCV-A20D	 Opale Opal	- 2 (2000mm) - 3 (3000mm)

Accessori Accessories	Codice Code	Descrizione Description
	LLA-TCA20D-K	Kit tappo chiuso e tappo forato in alluminio / Closed cap kit and aluminum perforated cap
	LLA-CMA20	Supporto di fissaggio in acciaio per profilo a parete / Fixing support in steel for wall profile
	LLA-LC01	Connettore lineare / Linear connector
	LLA-LC02	Connettore angolare orizzontale / Horizontal angle connector
	LLA-LC03	Connettore angolare verticale / Vertical angle connector
	LLA-SOS-A20	Kit sospensione (2 cavi e 4 supporti) / Suspension kit (2 cables and 4 supports)
	LLA-LC01	
	LLA-LC02	
	LLA-LC03	



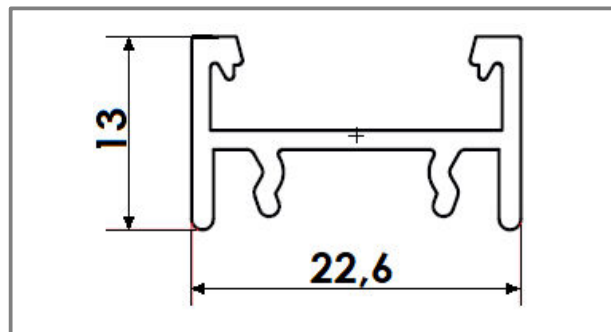
LL-1322






Profili appoggio/parete
Support/surface profiles

Profilo in alluminio estruso per l'installazione a parete. Disponibile nelle finiture di colore alluminio anodizzato, bianco. Diffusore in policarbonato opale e trasparente. Possibilità di customizzare corpi illuminanti su misura con le nostre strip LED inserite all'interno del profilo.



Extruded aluminum profile for wall installation. Available in anodized aluminum color finishes, White. Opal polycarbonate diffuser and transparent. Possibility of customizing bodies custom lighting with our LED strips inserted within the profile.



Dimensioni – Dimension
H13 x L22mm

Codice Profilo Code Profile	+ Lunghezza + Length	+ Tipo Finitura + Finish Type	Codice Cover Code Cover	+ Tipo Cover + Cover Type	+ Lunghezza + Length
LL-1322	- 2 (2000mm)	AL  Argento Silver	LCV-1322	- O  Opale Opal	- 2 (2000mm)
	- 3 (3000mm)	*WH  Bianco White			- 3 (3000mm)
	- 4 (4000mm)				- 4 (4000mm)

*a richiesta codice finitura - on request finishing code

Accessori Accessories	Codice Code	Descrizione Description
	LLA-TCA1322-K	Kit tappi chiusi in alluminio / Closed cap kit aluminum
	LLA-CM1322	Supporto di fissaggio in acciaio per profilo a parete / Fixing support in steel for wall profile

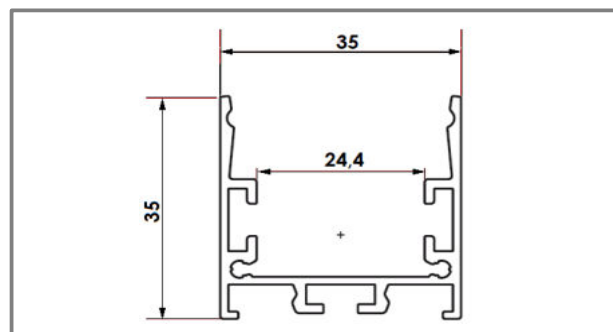


Profili appoggio/parete Support/surface profiles



Profilo in alluminio estruso per l'installazione a parete. Disponibile nelle finiture di colore alluminio anodizzato, bianco, nero e corten. Diffusore in policarbonato opale, e trasparente. Possibilità di customizzare corpi illuminanti su misura con le nostre strip LED inserite all'interno del profilo.

Extruded aluminum profile for wall installation. Available in anodized aluminum color finishes, white, black and corten. Opal polycarbonate diffuser, and transparent. Possibility of customizing bodies custom lighting with our LED strips inserted within the profile.



Dimensioni – Dimension
H35 x L35mm

Codice Profilo Code Profile	+ Lunghezza Length	+ Tipo Finitura Finish Type	Codice Cover Code Cover	+ Tipo Cover Cover Type	+ Lunghezza Length
LL-3535	- 2 (2000mm)	AL Argento Silver	LCV-35	- T Trasparente Transparent	- 2 (2000mm)
	- 3 (3000mm)	WH Bianco White		- O Opale Opal	- 3 (3000mm)
	- 4 (4000mm)	BK Nero Black		- PRI Prismatico Prismatic	- 4 (4000mm)
		*CO Corten Corten			

*a richiesta codice finitura - on request finishing code

Accessori Accessories	Codice Code	Descrizione Description
	LLA-TC3535-C	Tappo chiuso in alluminio senza foro / Closed aluminum cap without hole
	LLA-TC3535-F	Tappo forato in alluminio per passaggio cavi/ Perforated aluminum cap for cable passage
	LLA-TC3535-K	Kit tappo chiuso e tappo forato in alluminio / Closed cap kit and aluminum perforated cap
	LLA-LC01	Connettore lineare / Linear connector
	LLA-LC02	Connettore angolare orizzontale / Horizontal angle connector
	LLA-LC03	Connettore angolare verticale / Vertical angle connector
	LLA-CM358	Supporto di fissaggio in acciaio per profilo a parete / Fixing support in steel for wall profile
	LLA-SOS-35	Kit sospensione (2 cavi e 4 supporti)/ Suspension kit (2 cables and 4 supports)
	LLA-SOS-358	
	LLA-LC01	
	LLA-LC02	
	LLA-LC03	



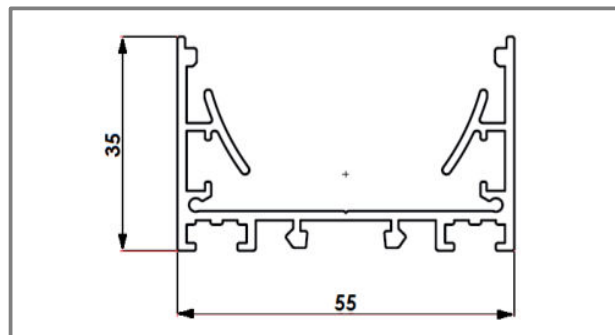
Profili appoggio/parete Support/surface profiles



Profilo in alluminio estruso per l'installazione a parete. Disponibile nelle finiture di colore alluminio anodizzato, bianco, nero e corten. Diffusore in policarbonato opale, e trasparente. Possibilità di customizzare corpi illuminanti su misura con le nostre strip LED inserite all'interno del profilo.










Extruded aluminum profile for wall installation. Available in anodized aluminum color finishes, white, black and corten. Opal polycarbonate diffuser, and transparent. Possibility of customizing bodies custom lighting with our LED strips inserted within the profile.

Dimensioni – Dimension
H35 x L55mm



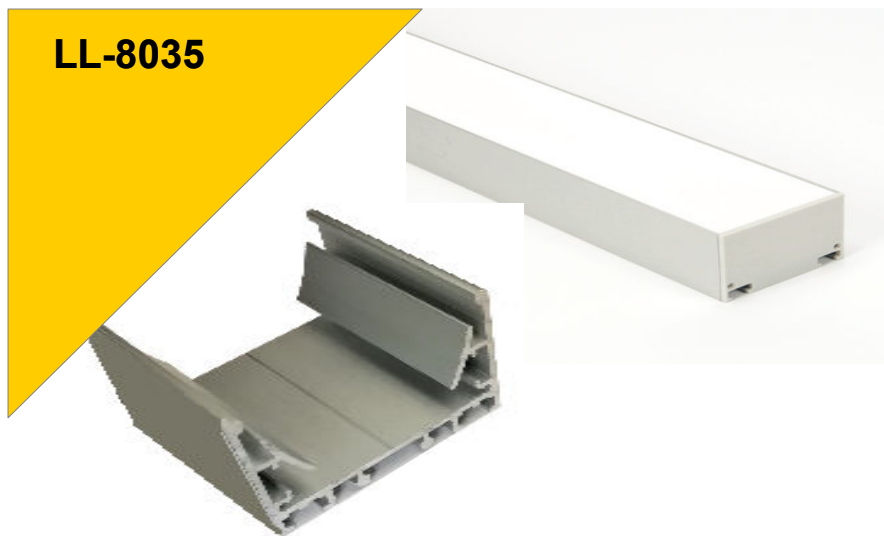
Codice Profilo Code Profile	+ Lunghezza Length	+ Tipo Finitura Finish Type	Codice Cover Code Cover	+ Tipo Cover Cover Type	+ Lunghezza Length
LL-5535	- 2 (2000mm)	AL  Argento Silver	LCV-55	- T  Trasparente Transparent	- 2 (2000mm)
	- 3 (3000mm)	WH  Bianco White		- O  Opale Opal	- 3 (3000mm)
	- 4 (4000mm)	BK  Nero Black		- PRI  Prismatico Prismatic	- 4 (4000mm)
		*CO  Corten Corten			

*a richiesta codice finitura - on request finishing code

Accessori Accessories	Codice Code	Descrizione Description
	LLA-TC5535-C	Tappo chiuso in alluminio senza foro / Closed aluminum cap without hole
	LLA-TC5535-F	Tappo forato in alluminio per passaggio cavi / Perforated aluminum cap for cable passage
	LLA-TC5535-K	Kit tappo chiuso e tappo forato in alluminio / Closed cap kit and aluminum perforated cap
	LLA-LC01	Connettore lineare / Linear connector
	LLA-LC02	Connettore angolare orizzontale / Horizontal angle connector
	LLA-LC03	Connettore angolare verticale / Vertical angle connector
	LLA-CM358	Supporto di fissaggio in acciaio per profilo a parete / Fixing support in steel for wall profile
	LLA-SOS-358	Kit sospensione (2 cavi e 4 supporti) / Suspension kit (2 cables and 4 supports)
	LLA-LC01	
	LLA-LC02	
	LLA-LC03	



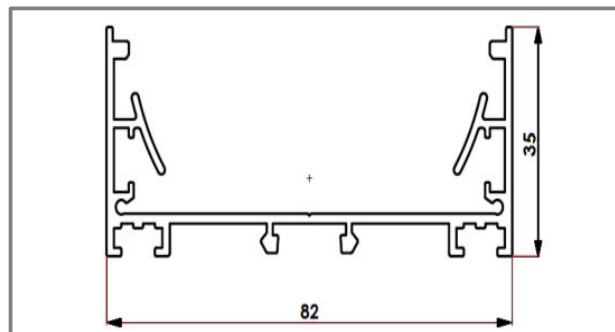
Profili appoggio/parete Support/surface profiles



Profilo in alluminio estruso per l'installazione a parete. Disponibile nelle finiture di colore alluminio anodizzato, bianco, nero e corten. Diffusore in policarbonato opale, e trasparente. Possibilità di customizzare corpi illuminanti su misura con le nostre strip LED inserite all'interno del profilo.










Extruded aluminum profile for wall installation. Available in anodized aluminum color finishes, white, black and corten. Opal polycarbonate diffuser, and transparent. Possibility of customizing bodies custom lighting with our LED strips inserted within the profile.

Dimensioni – Dimension
H35 x L80mm



Codice Profilo Code Profile	+ Lunghezza Length	+ Tipo Finitura Finish Type	Codice Cover Code Cover	+ Tipo Cover Cover Type	+ Lunghezza Length
LL-8035	- 2 (2000mm)	AL  Argento Silver	LCV-80	- T  Trasparente Transparent	- 2 (2000mm)
	- 3 (3000mm)	WH  Bianco White		- O  Opale Opal	- 3 (3000mm)
	- 4 (4000mm)	BK  Nero Black		- PRI  Prismatico Prismatic	- 4 (4000mm)
		*CO  Corten Corten			

*a richiesta codice finitura - on request finishing code

Accessori Accessories	Codice Code	Descrizione Description
	LLA-TC8035-C	Tappo chiuso in alluminio senza foro / Closed aluminum cap without hole
	LLA-TC8035-F	Tappo forato in alluminio per passaggio cavi / Perforated aluminum cap for cable passage
	LLA-TC8035-K	Kit tappo chiuso e tappo forato in alluminio / Closed cap kit and aluminum perforated cap
	LLA-LC01	Connettore lineare / Linear connector
	LLA-LC02	Connettore angolare orizzontale / Horizontal angle connector
	LLA-LC03	Connettore angolare verticale / Vertical angle connector
	LLA-CM358	Supporto di fissaggio in acciaio per profilo a parete / Fixing support in steel for wall profile
	LLA-SOS-358	Kit sospensione (2 cavi e 4 supporti) / Suspension kit (2 cables and 4 supports)
	LLA-LC01	
	LLA-LC02	
	LLA-LC03	



LL-5570

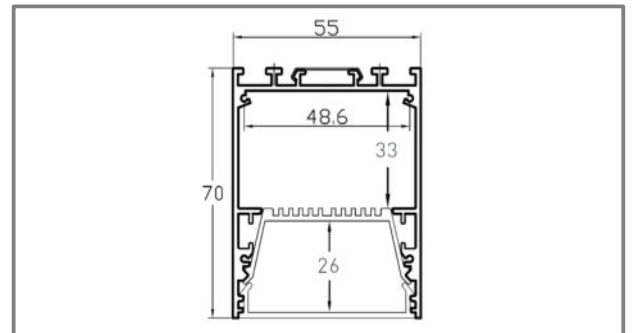


Dimensioni – Dimension
H70 x L55mm

**Profili appoggio/parete
Support/surface profiles**

Profilo in alluminio estruso per l'installazione a parete. Disponibile nelle finiture di colore alluminio anodizzato, bianco, nero e corten. Diffusore in policarbonato opale, e trasparente. Possibilità di customizzare corpi illuminanti su misura con le nostre strip LED inserite all'interno del profilo.

Extruded aluminum profile for wall installation. Available in anodized aluminum color finishes, white, black and corten. Opal polycarbonate diffuser, and transparent. Possibility of customizing bodies custom lighting with our LED strips inserted within the profile.



Codice Profilo Code Profile	+ Lunghezza Length	+ Tipo Finitura Finish Type	Codice Cover Code Cover	+ Tipo Cover Cover Type	+ Lunghezza Length
LL-5570	- 2 (2000mm)	AL Argento Silver	LCV-55	- T Trasparente Transparent	- 2 (2000mm)
	- 3 (3000mm)	WH Bianco White		- O Opale Opal	- 3 (3000mm)
	- 4 (4000mm)	BK Nero Black		- PRI Prismatico Prismatic	- 4 (4000mm)
		*CO Corten Corten			

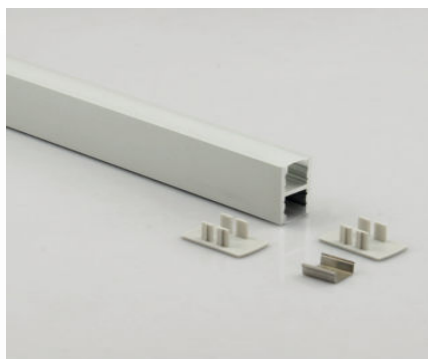
*a richiesta codice finitura - on request finishing code

Accessori Accessories	Codice Code	Descrizione Description
	LLA-TC5570-C	Tappo chiuso in alluminio senza foro / Closed aluminum cap without hole
	LLA-TC5570-K	Kit tappo chiuso e tappo forato in alluminio / Closed cap kit and aluminum perforated cap
	LLA-LC01	Connettore lineare / Linear connector
	LLA-LC02	Connettore angolare orizzontale / Horizontal angle connector
	LLA-LC03	Connettore angolare verticale / Vertical angle connector
	LLA-CM358	Supporto di fissaggio in acciaio per profilo a parete/ Fixing support in steel for wall profile
	LLA-SOS-358	Kit sospensione (2 cavi e 4 supporti)/ Suspension kit (2 cables and 4 supports)
	LLA-SOS-358	
	LLA-LC01	
	LLA-LC02	
	LLA-LC03	



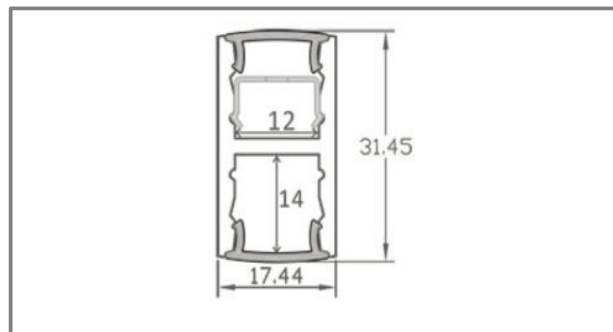
Profili sospensione/bimissione Suspension/biemiission profiles

LL-D1732






Profilo in alluminio estruso per l'installazione a sospensione mono o biemissione. Disponibile nelle finiture di colore alluminio anodizzato, bianco. Diffusore in policarbonato opale, e trasparente. Possibilità di customizzare corpi illuminanti su misura con le nostre strip LED inserite all'interno del profilo.




Extruded aluminum profile for suspension installation single or double emission. Available in anodized aluminum color finishes, White. Opal polycarbonate diffuser, and transparent. Possibility to customize bodies custom lights with our LED strips inserted within the profile.

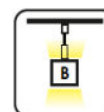


Dimensioni – Dimension
H32 x L17mm

Codice Profilo Code Profile	+ Lunghezza Length	+ Tipo Finitura Finish Type	Codice Cover Code Cover	+ Tipo Cover Cover Type	+ Lunghezza Length
LL-D1732	- 2 (2000mm)	AL  Argento Silver	LCV-D1732	- O  Opale Opal	- 2 (2000mm)
	- 3 (3000mm)	*WH  Bianco White			- 3 (3000mm)

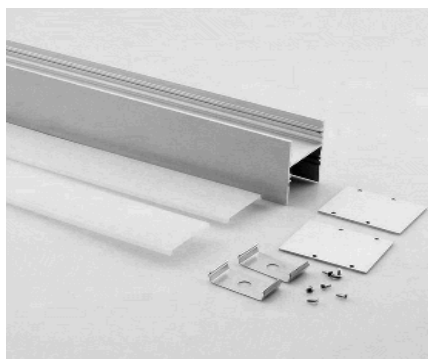
*a richiesta codice finitura - on request finishing code

Accessori Accessories	Codice Code	Descrizione Description
	LLA-TCD1732-C	Tappo chiuso in PVC senza foro / Closed PVC cap without hole
	LLA-CMD1732	Supporto di fissaggio in acciaio per profilo a parete/ Fixing support in steel for wall profile
	LLA-SOS-D1732	Kit sospensione (2 cavi e 4 supporti)/ Suspension kit (2 cables and 4 supports)



Profili sospensione/bimissione Suspension/bimission profiles

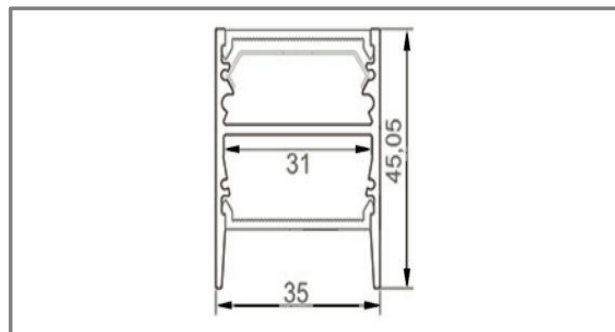
LL-D3545






Profilo in alluminio estruso per l'installazione a sospensione mono o bimissione. Disponibile nelle finiture di colore alluminio anodizzato, bianco. Diffusore in policarbonato opale e trasparente. Possibilità di customizzare corpi illuminanti su misura con le nostre strip LED inserite all'interno del profilo.





Extruded aluminum profile for suspension installation single or double emission. Available in anodized aluminum color finishes, White. Opal polycarbonate diffuser, and transparent. Possibility to customize bodies custom lights with our LED strips inserted within the profile.

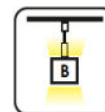
Dimensioni – Dimension
H45 x L35mm



Codice Profilo Code Profile	+ Lunghezza Length	+ Tipo Finitura Finish Type	Codice Cover Code Cover	+ Tipo Cover Cover Type	+ Lunghezza Length
LL-D3545	- 2 (2000mm)	AL  Argento Silver	LCV-D35	- O  Opale Opal	- 2 (2000mm)
	- 3 (3000mm)	*WH  Bianco White			- 3 (3000mm)

*a richiesta codice finitura - on request finishing code

Accessori Accessories	Codice Code	Descrizione Description
	LLA-TCD3545-C	Tappo chiuso in alluminio senza foro/ Closed aluminum cap without hole
	LLA-TCD3545-K	Kit tappo chiuso e tappo forato in alluminio/ Closed cap kit and aluminum perforated profile
	LLA-CMD3545	Supporto di fissaggio in acciaio per profilo a parete/ Fixing support in steel for wall profile
	LLA-SOS-D3545	Kit sospensione (2 cavi e 4 supporti)/ Suspension kit (2 cables and 4 supports)



Profili parete/bimissione Surface/bimission profiles

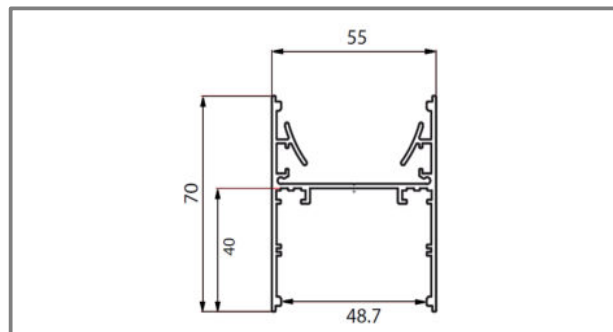
LL-D5570



Dimensioni – Dimension
H70 x L55mm







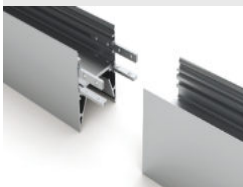
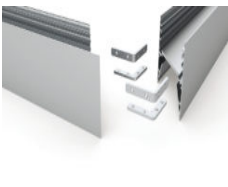
Profilo in alluminio estruso per l'installazione parete e sospensione mono o bimissione. Disponibile nelle finiture di colore alluminio anodizzato, bianco, nero e corten. Diffusore in policarbonato opale, e trasparente. Possibilità di customizzare corpi illuminanti su misura con le nostre strip LED inserite all'interno del profilo.

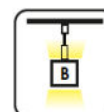
Extruded aluminum profile for wall installation and single or double emission suspension. Available in anodized aluminum color finishes, white, black and corten. Opal polycarbonate diffuser, and transparent. Possibility to customize bodies custom lights with our LED strips inserted within the profile.



Codice Profilo Code Profile	Lunghezza Length	Tipo Finitura Finish Type	Codice Cover Code Cover	Tipo Cover Cover Type	Lunghezza Length
LL-D5570	- 2 (2000mm)	AL  Argento Silver	LCV-55	- T  Trasparente Transparent	- 2 (2000mm)
	- 3 (3000mm)	WH  Bianco White		- O  Opale Opal	- 3 (3000mm)
	- 4 (4000mm)	BK  Nero Black		- PRI  Prismatico Prismatic	- 4 (4000mm)
		*CO  Corten Corten			

*a richiesta codice finitura - on request finishing code

Accessori Accessories	Codice Code	Descrizione Description
	LLA-TCD5570-C	Tappo chiuso in alluminio senza foro/ Closed aluminum cap without hole
	LLA-TCD5570-K	Kit tappo chiuso e tappo forato in alluminio/ Closed cap kit and aluminum perforated cap
	LLA-LC01-DK	Connettore lineare Kit/ Linear connector Kit
	LLA-LC02-DK	Connettore angolare orizzontale Kit/ Horizontal angle connector Kit
	LLA-CM358	Supporto di fissaggio in acciaio per profilo a parete/ Fixing support in steel for wall profile
	LLA-SOS-358	Kit sospensione (2 cavi e 4 supporti)/ Suspension kit (2 cables and 4 supports)
	LLA-LC01-DK	
	LLA-LC02-DK	



LL-DB5570

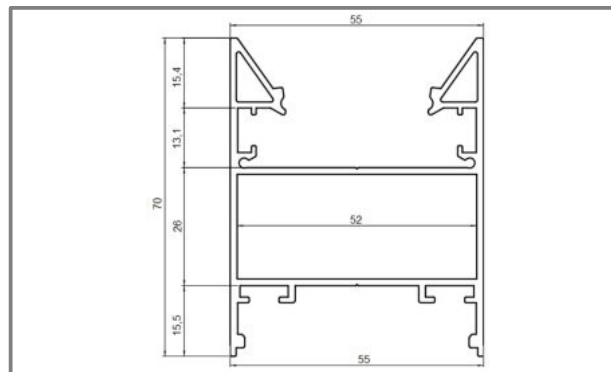


Dimensioni – Dimension
H70 x L55mm

Profili biemissione
Biemission profiles

Profilo in alluminio estruso per l'installazione e sospensione mono- biemissione. Disponibile nelle finiture di colore alluminio anodizzato, bianco, nero e corten. Diffusore in policarbonato opale, e trasparente. Possibilità di customizzare corpi illuminanti su misura con le nostre strip LED inserite all'interno del profilo.

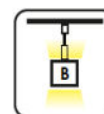
Extruded aluminum profile for suspension installation and single or double emission. Available in anodized aluminum color finishes, white, black and corten. Opal polycarbonate diffuser, and transparent. Possibility to customize bodies custom lights with our LED strips inserted within the profile.



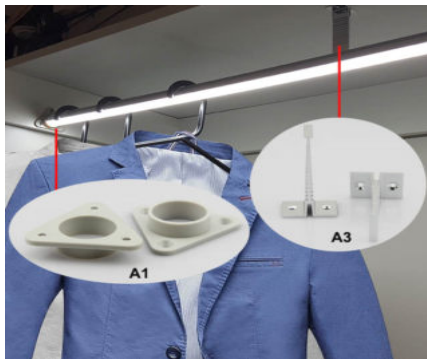
Codice Profilo Code Profile	Lunghezza Length	Tipo Finitura Finish Type	Codice Cover Code Cover	Tipo Cover Cover Type	Lunghezza Length
LL-DB5570	- 2 (2000mm)	AL Argento Silver	LCV-55 LCV-55DB	- T Trasparente Transparent	- 2 (2000mm)
	- 3 (3000mm)	WH Bianco White		- O Opale Opal	- 3 (3000mm)
	- 4 (4000mm)	BK Nero Black		- PRI Prismatico Prismatic	- 4 (4000mm)
		*CO Corten Corten			

*a richiesta codice finitura - on request finishing code

Accessori Accessories	Codice Code	Descrizione Description
	LLA-TCDB5570-C	Tappo chiuso in alluminio senza foro/ Closed aluminum cap without hole
	LLA-TCDB5570-K	Kit tappo chiuso e tappo forato in alluminio/ Closed cap kit and aluminum perforated cap
	LLA-LC01-DK	Connettore lineare Kit/ Linear connector Kit
	LLA-LC02-DK	Connettore angolare orizzontale Kit/ Horizontal angle connector Kit
	LLA-CM358	Supporto di fissaggio in acciaio per profilo a parete/ Fixing support in steel for wall profile
	LLA-SOS-358	Kit sospensione (2 cavi e 4 supporti)/ Suspension kit (2 cables and 4 supports)
	LLA-SOS-358	
	LLA-LC01-DK	
	LLA-LC02-DK	



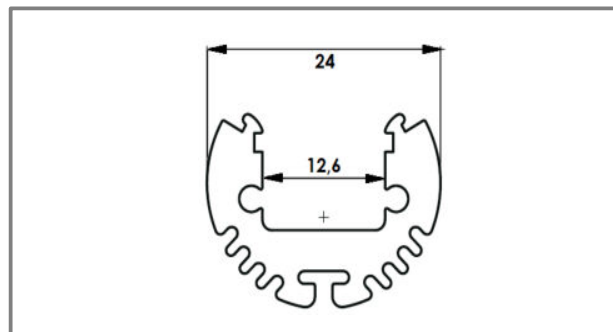
LL-C24



Profili appoggio/parete
Support/surface profiles

Profilo in alluminio estruso per l'installazione a parete. Disponibile nelle finiture di colore alluminio anodizzato, bianco, nero e corten. Diffusore in policarbonato opale, semiopale e trasparente. Possibilità di customizzare corpi illuminanti su misura con le nostre strip LED inserite all'interno del profilo.



Extruded aluminum profile for wall installation. Available in anodized aluminum color finishes, white, black and corten. Opal polycarbonate diffuser, semiopal and transparent. Possibility of customizing bodies custom lighting with our LED strips inserted within the profile.



Dimensioni – Dimension
H24 x L24mm

Codice Profilo Code Profile	+ Lunghezza Length	+ Tipo Finitura Finish Type	Codice Cover Code Cover	+ Tipo Cover Cover Type	+ Lunghezza Length
LL-C24	- 2 (2000mm)	AL  Argento Silver	LCV-C24	- T  Trasparente Transparent	- 2 (2000mm)
	- 3 (3000mm)	WH  Bianco White		- O  Opale Opal	- 3 (3000mm)
		BK  Nero Black			
		*CO  Corten Cortain			

*a richiesta codice finitura - on request finishing code

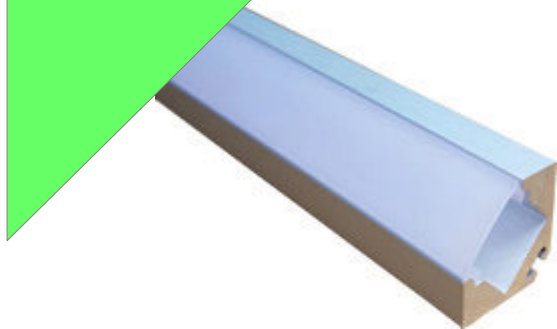
Accessori Accessories	Codice Code	Descrizione Description
	LLA-TCC24-C	Tappo chiuso in alluminio senza foro/ Closed aluminum cap without hole
	LLA-TCC24-F	Tappo forato in alluminio/Perforated cap aluminum
	LLA-TCC24-K	Kit tappo chiuso e tappo forato in alluminio/ Closed cap kit and aluminum perforated cap
	LLA-CMC24-180	Supporto di montaggio (0-180°) ABS/ Mounting support (0-180°) ABS
	LLA-SOS-C24	Kit sospensione (2 cavi e 4 supporti)/ Suspension kit (2 cables and 4 supports)
	LLA-SMC24-A1	Supporto fissaggio laterale in PVC a vite/ Side fixing support in PVC with screw
	LLA-SMC24-A3	Supporto fissaggio sospensione in alluminio/ Suspension support fixed in aluminum



LLA-SOS-C24



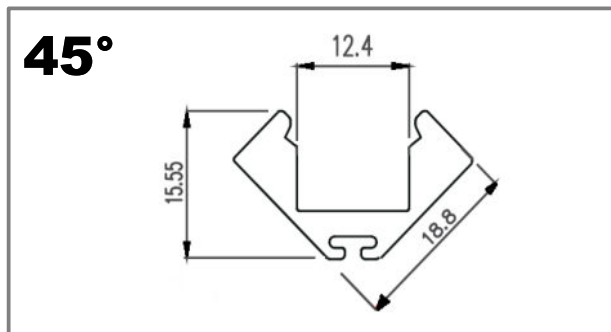
LL-AN19



Profili appoggio/parete
Support/surface profiles

Profilo in alluminio estruso per l'installazione a parete. Disponibile nelle finiture di colore alluminio anodizzato, bianco, nero e corten. Diffusore in policarbonato opale, semiopale e trasparente. Possibilità di customizzare corpi illuminanti su misura con le nostre strip LED inserite all'interno del profilo.

Extruded aluminum profile for wall installation. Available in anodized aluminum color finishes, white, black and corten. Opal polycarbonate diffuser, semiopal and transparent. Possibility of customizing bodies custom lighting with our LED strips inserted within the profile.



Dimensioni – Dimension
H19 x L19mm

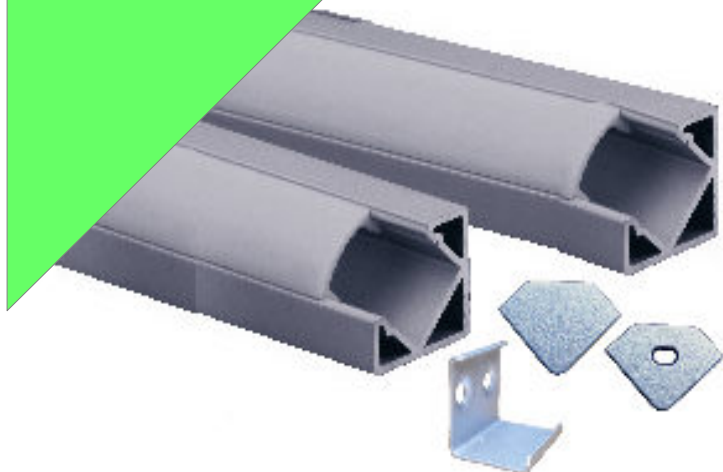
Codice Profilo Code Profile	+ Lunghezza Length	+ Tipo Finitura Finish Type	Codice Cover Code Cover	+ Tipo Cover Cover Type	+ Lunghezza Length
LL-AN19	- 2 (2000mm)	AL Argento Silver	LCV-15	- T Trasparente Transparent	- 2 (2000mm)
	- 3 (3000mm)	WH Bianco White		- O Opale Opal	- 3 (3000mm)
	- 4 (4000mm)	BK Nero Black		- S Semi-Opale Semi-Opal	- 4 (4000mm)
		*CO Corten Corten		- L40 Lente 40° Lens 40°	
				- F Fumè Fumè	

*a richiesta codice finitura - on request finishing code

Accessori Accessories	Codice Code	Descrizione Description
	LLA-TCAN19-C	Tappo chiuso in alluminio senza foro/ Closed aluminum cap without hole
	LLA-TCAN19-F	Tappo forato in alluminio/Perforated cap aluminum
	LLA-TCAN19-K	Kit tappo chiuso e tappo forato in alluminio/ Closed cap kit and aluminum perforated cap
	LLA-CMAN19	Supporto di fissaggio in acciaio per profilo a parete/ Fixing support in steel for wall profile



LL-AN19V

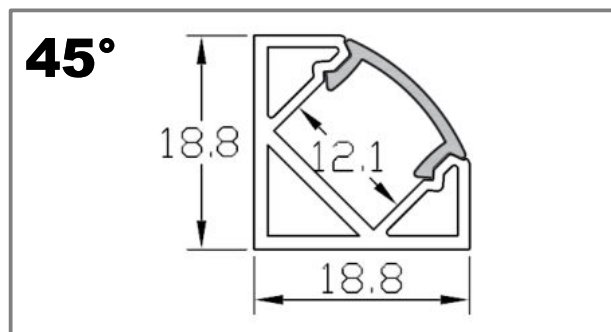


Dimensioni – Dimension
H19 x L19mm

Profili appoggio/parete
Support/surface profiles

Profilo in alluminio estruso per l'installazione a parete. Disponibile nelle finiture di colore alluminio anodizzato, bianco, nero e corten. Diffusore in policarbonato opale, semiopale e trasparente. Possibilità di customizzare corpi illuminanti su misura con le nostre strip LED inserite all'interno del profilo.

Extruded aluminum profile for wall installation. Available in anodized aluminum color finishes, white, black and corten. Opal polycarbonate diffuser, semiopal and transparent. Possibility of customizing bodies custom lighting with our LED strips inserted within the profile.



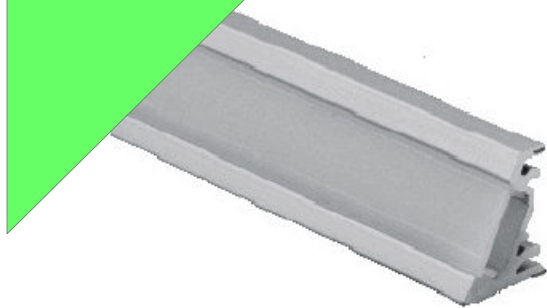
Codice Profilo Code Profile	+ Lunghezza Length	+ Tipo Finitura Finish Type	Codice Cover Code Cover	+ Tipo Cover Cover Type	+ Lunghezza Length
LL-AN19V	- 2 (2000mm)	AL Argento Silver	LCV-15	- T Trasparente Transparent	- 2 (2000mm)
	- 3 (3000mm)	WH Bianco White		- O Opale Opal	- 3 (3000mm)
	- 4 (4000mm)	BK Nero Black		- S Semi-Opale Semi-Opal	- 4 (4000mm)
		*CO Corten Corten		- L40 Lente 40° Lens 40°	
				- F Fumè Fumè	

*a richiesta codice finitura - on request finishing code

Accessori Accessories	Codice Code	Descrizione Description
	LLA-TCAN19-K	Kit tappo chiuso e tappo forato in alluminio/ Closed cap kit and aluminum perforated cap
	LLA-CMAN19	Supporto di fissaggio in acciaio per profilo a parete/ Fixing support in steel for wall profile



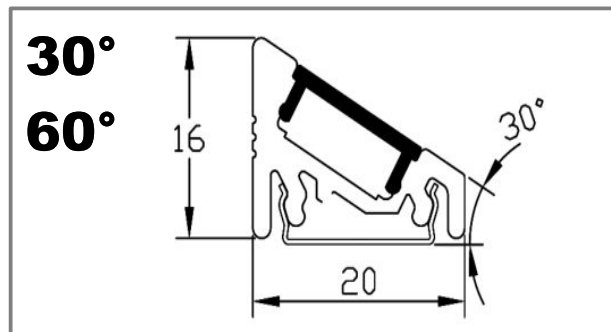
LL-AN1620



Profili appoggio/parete
Support/surface profiles

Profilo in alluminio estruso per l'installazione a parete. Disponibile nelle finiture di colore alluminio anodizzato, bianco, nero e corten. Diffusore in policarbonato opale, semiopale e trasparente. Possibilità di customizzare corpi illuminanti su misura con le nostre strip LED inserite all'interno del profilo.

Extruded aluminum profile for wall installation. Available in anodized aluminum color finishes, white, black and corten. Opal polycarbonate diffuser, semiopal and transparent. Possibility of customizing Bodies custom lighting with our LED strips inserted within the profile.



Dimensioni – Dimension
H16 x L20mm

Codice Profilo Code Profile	+ Lunghezza Length	+ Tipo Finitura Finish Type	Codice Cover Code Cover	+ Tipo Cover Cover Type	+ Lunghezza Length
LL-AN1620	- 2 (2000mm)	AL Argento Silver	LCV-15	- T Trasparente Transparent	- 2 (2000mm)
	- 3 (3000mm)	WH Bianco White		- O Opale Opal	- 3 (3000mm)
	- 4 (4000mm)	BK Nero Black		- S Semi-Opale Semi-Opal	- 4 (4000mm)
		*CO Corten Corten		- L40 Lente 40° Lens 40°	
				- F Fumè Fumè	

*a richiesta codice finitura - on request finishing code

Accessori Accessories	Codice Code	Descrizione Description
	LLA-TCAN1620-C	Tappo chiuso in alluminio senza foro/ Closed aluminum cap without hole
	LLA-TCAN1620-F	Tappo forato in alluminio per passaggio cavi/ Perforated aluminum cap for cable passage
	LLA-TCAN1620-K	Kit tappo chiuso e tappo forato in alluminio/ Closed cap kit and aluminum perforated cap
	LLA-CMAN1620	Supporto di fissaggio in acciaio per profilo a parete/ Fixing support in steel for wall profile



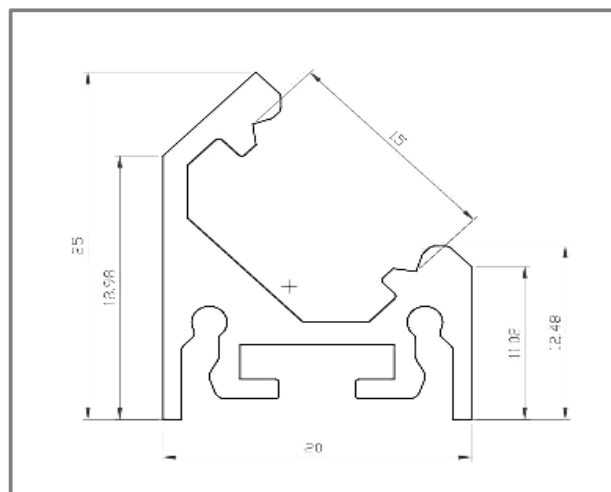
LL-ANY2520



Profili appoggio/parete
Support/surface profiles

Profilo in alluminio estruso per l'installazione a parete. Disponibile nelle finiture di colore alluminio anodizzato, bianco, nero e corten. Diffusore in policarbonato opale, semiopale e trasparente e nero.

Extruded aluminum profile for wall installation. Available in anodized aluminum color finishes, white, black and corten. Opal polycarbonate diffuser, semiopal and transparent, black.



Dimensioni – Dimension
H16 x L20mm

Codice Profilo Code Profile	Lunghezza Length	Tipo Finitura Finish Type	Codice Cover Code Cover	Tipo Cover Cover Type	Lunghezza Length
LL-ANY2520	- 2 (2000mm)	AL Argento Silver	LCV-15	- T Trasparente Transparent	- 2 (2000mm)
	- 3* (3000mm)	*WH Bianco White		- O Opale Opal	- 3 (3000mm)
		*BK Nero Black		- S Semi-Opale Semi-Opal	
		*CO Corten Corten		- L40 Lente 40° Lens 40°	
				- F Fumè Fumè	

*a richiesta codice finitura - on request finishing code

Accessori Accessories	Codice Code	Descrizione Description
	LLA-TCANY2520-C	Tappo chiuso in alluminio senza foro/ Closed aluminum cap without hole
	LLA-TCANY2520-F	Tappo forato in alluminio per passaggio cavi/ Perforated aluminum cap for cable passage
	LLA-TCANY2520-K	Kit tappo chiuso e tappo forato in alluminio/ Closed cap kit and aluminum perforated cap
	LLA-CMANY2520	Supporto di fissaggio in acciaio per profilo a parete/ Fixing support in steel for wall profile



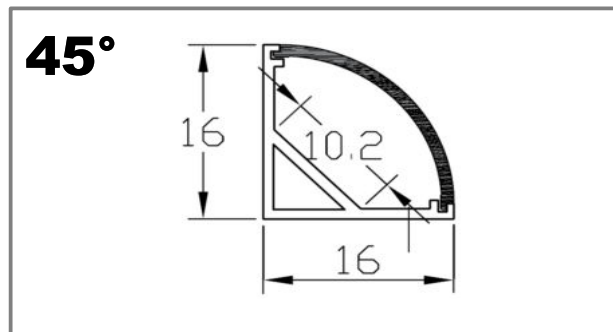
**LL-AN16A
System**






**Profili appoggio/parete
Support/surface profiles**

Profilo in alluminio estruso per l'installazione a parete. Disponibile nelle finiture di colore alluminio anodizzato, bianco, nero e corten. Diffusore in policarbonato opale, semiopale e trasparente. Possibilità di customizzare corpi illuminanti su misura con le nostre strip LED inserite all'interno del profilo.



Extruded aluminum profile for wall installation. Available in anodized aluminum color finishes, white, black and corten. Opal polycarbonate diffuser, semiopal and transparent. Possibility of customizing bodies custom lighting with our LED strips inserted within the profile.



Dimensioni – Dimension
H16 x L16mm

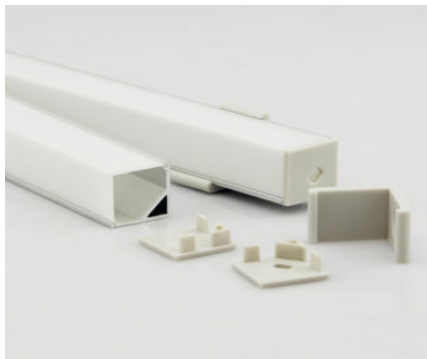
Codice Profilo Code Profile	+ Lunghezza Length	+ Tipo Finitura Finish Type	Codice Cover Code Cover	+ Tipo Cover Cover Type	+ Lunghezza Length
LL-AN16	- 2 (2000mm)	AL  Argento Silver	LCV-AN16A	- 0  Opale Opal	- 2 (2000mm)
	- 3 (3000mm)	*WH  Bianco White			- 3 (3000mm)

*a richiesta codice finitura - on request finishing code

Accessori Accessories	Codice Code	Descrizione Description
	LLA-TCAN16A-K	Kit tappo chiuso e tappo forato in alluminio/ Closed cap kit and aluminum perforated cap
	LLA-CMAN16	Supporto di fissaggio in acciaio per profilo a parete/ Fixing support in steel for wall profile



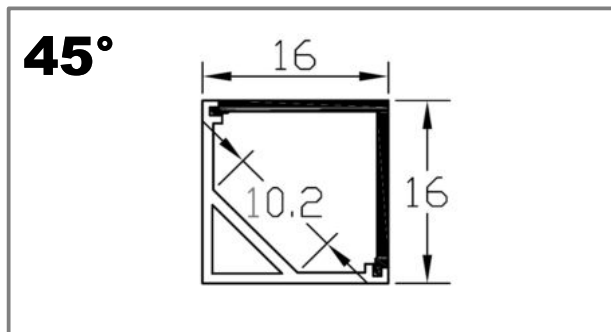
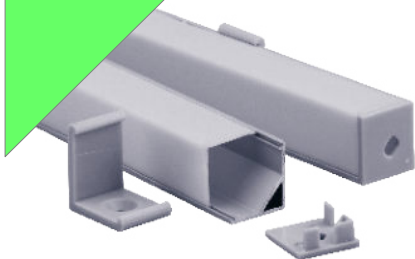
**LL-AN16B
System**






**Profili appoggio/parete
Support/surface profiles**

Profilo in alluminio estruso per l'installazione a parete. Disponibile nelle finiture di colore alluminio anodizzato, bianco, nero e corten. Diffusore in policarbonato opale, semiopale e trasparente. Possibilità di customizzare corpi illuminanti su misura con le nostre strip LED inserite all'interno del profilo.



Extruded aluminum profile for wall installation. Available in anodized aluminum color finishes, white, black and corten. Opal polycarbonate diffuser, semiopal and transparent. Possibility of customizing bodies custom lighting with our LED strips inserted within the profile.



Dimensioni – Dimension
H16 x L16mm

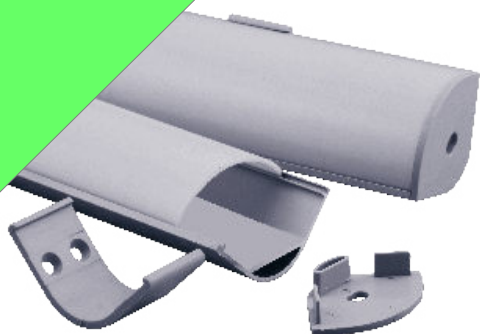
Codice Profilo Code Profile	+ Lunghezza Length	+ Tipo Finitura Finish Type	Codice Cover Code Cover	+ Tipo Cover Cover Type	+ Lunghezza Length
LL-AN16	- 2 (2000mm)	AL  Argento Silver	LCV-AN16B	- 0  Opale Opal	- 2 (2000mm)
	- 3 (3000mm)	*WH  Bianco White			- 3 (3000mm)

*a richiesta codice finitura - on request finishing code

Accessori Accessories	Codice Code	Descrizione Description
	LLA-TCAN16B-K	Kit tappo chiuso e tappo forato / Closed cap kit and perforated cap
	LLA-CMAN16	Supporto di fissaggio in acciaio per profilo a parete/ Fixing support in steel for wall profile



LL-AN30A System

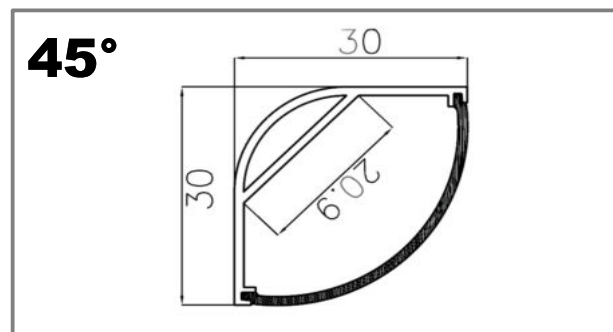





Profili appoggio/parete Support/surface profiles

Profilo in alluminio estruso per l'installazione a parete. Disponibile nelle finiture di colore alluminio anodizzato, bianco, nero e corten. Diffusore in policarbonato opale, semiopale e trasparente. Possibilità di customizzare corpi illuminanti su misura con le nostre strip LED inserite all'interno del profilo.



Extruded aluminum profile for wall installation. Available in anodized aluminum color finishes, white, black and corten. Opal polycarbonate diffuser, semiopal and transparent. Possibility of customizing bodies custom lighting with our LED strips inserted within the profile.

Dimensioni – Dimension
H30 x L30mm



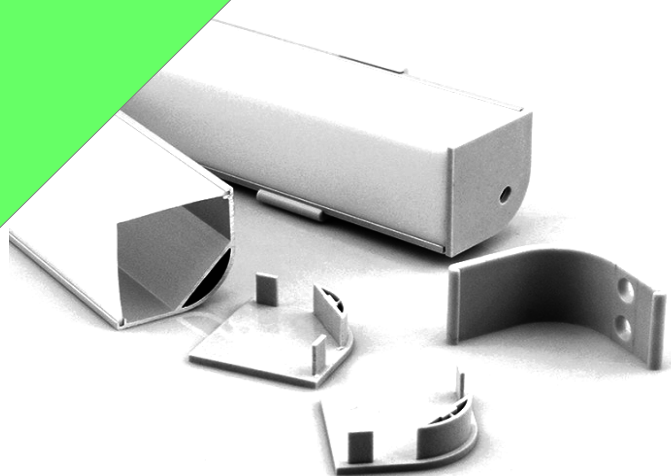
Codice Profilo Code Profile	+ Lunghezza Length	+ Tipo Finitura Finish Type	Codice Cover Code Cover	+ Tipo Cover Cover Type	+ Lunghezza Length
LL-AN30	- 2 (2000mm)	AL  Argento Silver	LCV-AN30A	- O  Opale Opal	- 2 (2000mm)
	- 3 (3000mm)	*WH  Bianco White			- 3 (3000mm)

*a richiesta codice finitura - on request finishing code

Accessori Accessories	Codice Code	Descrizione Description
	LLA-TCAN30A-K	Kit tappo chiuso e tappo forato / Closed cap kit and perforated cap
	LLA-CMAN30	Supporto di fissaggio per profilo a parete/ Fixing support for wall profile



LL-AN30B System

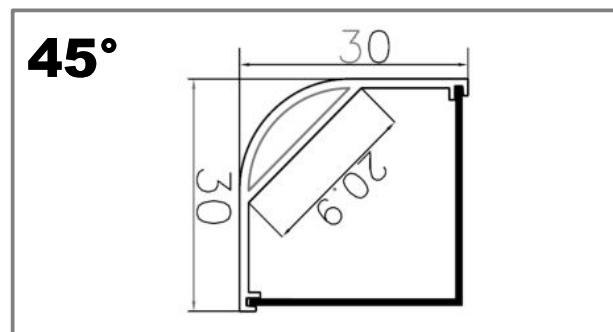





Dimensioni – Dimension
H30 x L30mm

Profili appoggio/parete Support/surface profiles



Profilo in alluminio estruso per l'installazione a parete. Disponibile nelle finiture di colore alluminio anodizzato, bianco, nero e corten. Diffusore in policarbonato opale, semiopale e trasparente. Possibilità di customizzare corpi illuminanti su misura con le nostre strip LED inserite all'interno del profilo.

Extruded aluminum profile for wall installation. Available in anodized aluminum color finishes, white, black and corten. Opal polycarbonate diffuser, semiopal and transparent. Possibility of customizing bodies custom lighting with our LED strips inserted within the profile.



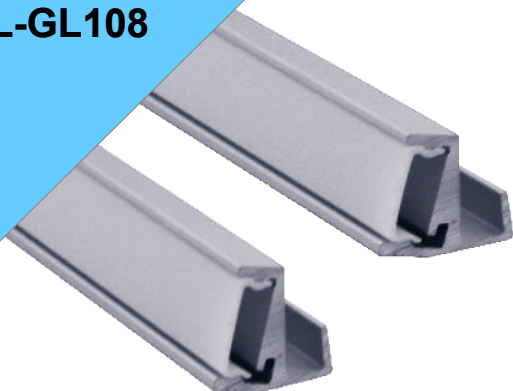
Codice Profilo Code Profile	+ Lunghezza Length	+ Tipo Finitura Finish Type	Codice Cover Code Cover	+ Tipo Cover Cover Type	+ Lunghezza Length
LL-AN30	- 2 (2000mm)	AL  Argento Silver	LCV-AN30B	- O  Opale Opal	- 2 (2000mm)
	- 3 (3000mm)	*WH  Bianco White			- 3 (3000mm)

*a richiesta codice finitura - on request finishing code

Accessori Accessories	Codice Code	Descrizione Description
	LLA-TCAN30B-K	Kit tappo chiuso e tappo forato / Closed cap kit and perforated cap
	LLA-CMAN30	Supporto di fissaggio per profilo a parete/ Fixing support for wall profile



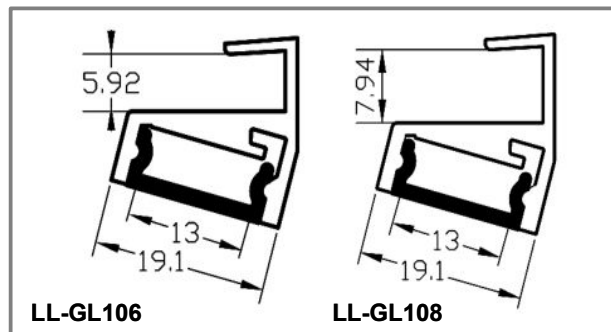
LL-GL106
LL-GL108





Profili vetro
Profiles for glass


Profilo in alluminio estruso per l'installazione a parete.
Disponibile nelle finiture di colore alluminio anodizzato,
Diffusore in policarbonato opale,
Per l'alimentatore si richiede predisposizione del vano di alloggiamento durante la fase di progettazione.

Extruded aluminum profile for wall installation.
Available in anodized aluminum color finishes,
Opal polycarbonate diffuser,
For the feeder it is required provision of the housing compartment during the planning phase.



Dimensioni – Dimension

Codice Profilo Code Profile	+ Lunghezza Length	+ Tipo Finitura Finish Type	Codice Cover Code Cover	+ Tipo Cover Cover Type	+ Lunghezza Length
LL-GL106	- 2 (2000mm)	AL  Argento Silver	LCV-GL1	- 0  Opale Opal	- 2 (2000mm)
LL-GL108	- 3 (3000mm)				- 3 (3000mm)

Accessori Accessories	Codice Code	Descrizione Description
	LLA-TCGL106	Tappo chiuso / Closed cap
	LLA-TCGL108	Tappo chiuso / Closed cap



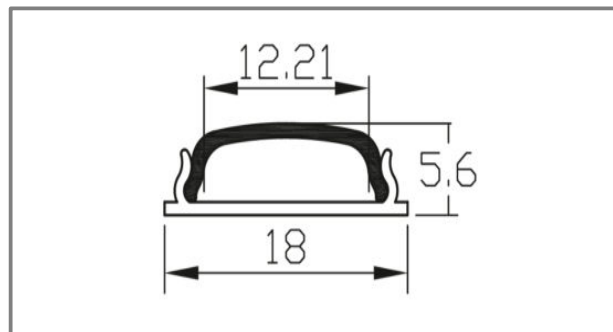
**LL-SB618
System**





**Profilo curvabile
Bendable profile**



Profilo in alluminio estruso per l'installazione a parete, curvabile.
Disponibile nelle finiture di colore alluminio anodizzato. Diffusore in policarbonato opale. Per l'alimentatore si richiede predisposizione del vano di alloggiamento durante la fase di progettazione.

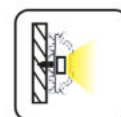
Bendable extruded aluminum profile for wall installation. Available in anodised aluminum color finishes. Opal polycarbonate diffuser. For the power supply, the housing compartment must be prepared during the design phase.



Dimensioni – Dimension
H6 x L18mm

Codice Profilo Code Profile	+ Lunghezza Length	+ Tipo Finitura Finish Type	+ Tipo Cover Cover Type
LL-SB618K	- 2 (2000mm) - 3 (3000mm)	AL  Argento Silver	- O  Opale Opal

Accessori Accessories	Codice Code	Descrizione Description
	LLA-TCSTEP1-K	Kit tappo chiuso e tappo forato / Closed cap kit and perforated cap
	LLA-CMSB618	Supporto di fissaggio/ Fixing support



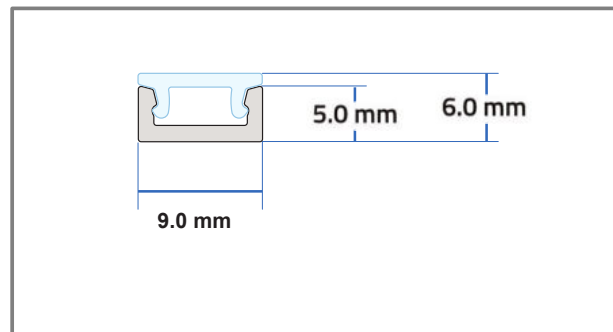
**LL-MS509
System**



**Profili Mini Slim
Profiles Mini Slim**



Profilo in alluminio estruso per l'installazione a parete.
Disponibile nelle finiture di colore alluminio anodizzato,
Diffusore in policarbonato opale,
Per l'alimentatore si richiede
predisposizione del vano di alloggiamento durante
la fase di progettazione.

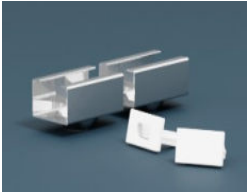
Extruded aluminum profile for wall installation.
Available in anodized aluminum color finishes,
Opal polycarbonate diffuser,
For the feeder it is required provision of the housing
compartment during the planning phase.



PCB: Max.5mm

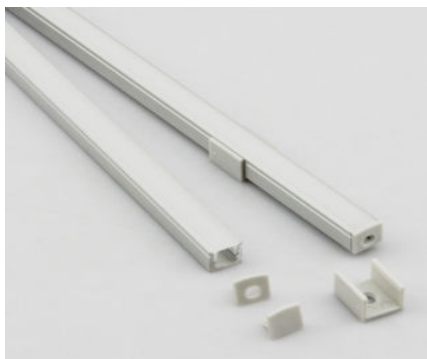
Dimensioni – Dimension
H5/6 x L9 mm

Codice Profilo Code Profile	++ Lunghezza Length	++ Tipo Finitura Finish Type	Codice Cover Code Cover	+ Tipo Cover Cover Type	++ Lunghezza Length
LL-MS509	- 2 (2000mm) - 3 (3000mm)	AL  Argento Silver	LCV-MS509 - O	 Opale Opal	- 2 (2000mm) - 3 (3000mm)

Accessori Accessories	Codice Code	Descrizione Description
	LLA-TCMS509-K	Kit tappo chiuso e tappo forato / Closed cap kit and perforated cap
	LLA-CMMS509	Supporto di fissaggio per profilo a parete/ Fixing support for wall profile



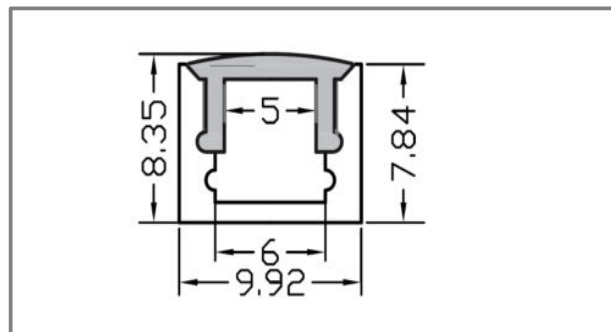
**LL-MS810
System**



**Profili Mini Slim
Profiles Mini Slim**



Profilo in alluminio estruso per l'installazione a parete. Disponibile nelle finiture di colore alluminio anodizzato, Diffusore in policarbonato opale, Per l'alimentatore si richiede predisposizione del vano di alloggiamento durante la fase di progettazione.



Extruded aluminum profile for wall installation. Available in anodized aluminum color finishes, Opal polycarbonate diffuser, For the feeder it is required provision of the housing compartment during the planning phase.



Dimensioni – Dimension
H8 x L10 mm

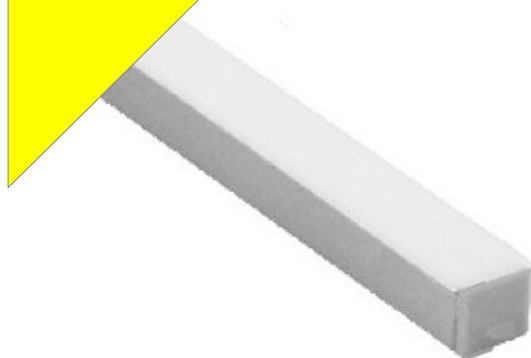
PCB: Max.5mm

Codice Profilo Code Profile	+ Lunghezza Length	+ Tipo Finitura Finish Type	Codice Cover Code Cover	+ Tipo Cover Cover Type	+ Lunghezza Length
LL-MS810	- 2 (2000mm) - 3 (3000mm)	AL  Argento Silver	LCV-MS810	 Opale Opal	- 2 (2000mm) - 3 (3000mm)

Accessori Accessories	Codice Code	Descrizione Description
	LLA-TCMS810-K	Kit tappo chiuso e tappo forato / Closed cap kit and perforated cap
	LLA-CMMS810	Supporto di fissaggio per profilo a parete/ Fixing support for wall profile



**LL-MS1010
System**

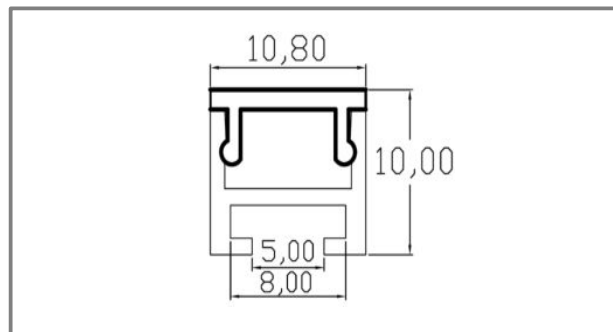


Dimensioni – Dimension
H10 x L10 mm





**Profili Mini Slim
Profiles Mini Slim**



Profilo in alluminio estruso per l'installazione a parete.
Disponibile nelle finiture di colore alluminio anodizzato,
Diffusore in policarbonato opale,
Per l'alimentatore si richiede
predisposizione del vano di alloggiamento durante
la fase di progettazione.

Extruded aluminum profile for wall installation.
Available in anodized aluminum color finishes,
Opal polycarbonate diffuser,
For the feeder it is required provision of the housing
compartment during the planning phase.



PCB: Max.6mm

Codice Profilo Code Profile	+ Lunghezza Length	+ Tipo Finitura Finish Type	Codice Cover Code Cover	+ Tipo Cover Cover Type	+ Lunghezza Length
LL-MS1010	- 2 (2000mm)	AL  Argento Silver	LCV-MS1010	 Opale Opal	- 2 (2000mm)
	- 3 (3000mm)	*WH  Bianco White			- 3 (3000mm)
		*BK  Nero Black *Special Color TO ORDER			

Accessori Accessories	Codice Code	Descrizione Description
	LLA-TCMS1010-K	Kit tappo chiuso e tappo forato / Closed cap kit and perforated cap
	LLA-CMMS1010	Supporto di fissaggio per profilo a parete/ Fixing support wall profile



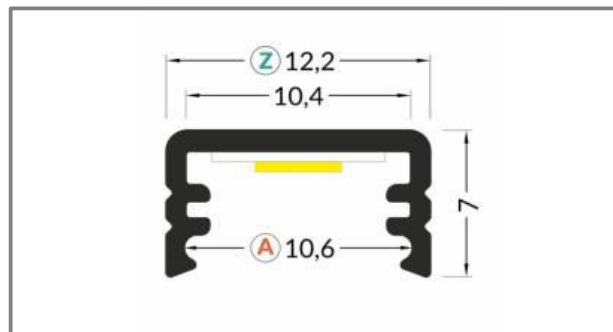
**LL-MS127
System**



**Profili Mini Slim
Profiles Mini Slim**






Profilo in alluminio estruso per l'installazione a parete.
Disponibile nelle finiture di colore alluminio anodizzato,
Diffusore in policarbonato opale,
Per l'alimentatore si richiede predisposizione del vano di alloggiamento durante la fase di progettazione.



Extruded aluminum profile for wall installation.
Available in anodized aluminum color finishes,
Opal polycarbonate diffuser,
For the feeder it is required provision of the housing compartment during the planning phase.

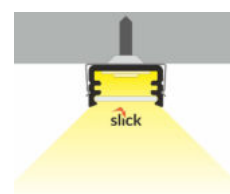


PCB: Max.8mm

Dimensioni – Dimension
H12,2 x L7 mm

Codice Profilo Code Profile	+ Lunghezza Length	+ Tipo Finitura Finish Type	Codice Cover Code Cover	+ Tipo Cover Cover Type	+ Lunghezza Length		
LL-MS127	- 2 (2000mm)	AL  Argento Silver	LCV-MS127- O	 Opale Opal	- 2 (2000mm)		
	- 3 (3000mm)	*WH  Bianco White			LCV-MS127- SO	 Semi Opale Opal	- 3 (3000mm)
		*BK  Nero Black			*Special Color TO ORDER		

Accessori Accessories	Codice Code	Descrizione Description
	LLA-TCMS127-K	Kit tappo chiuso / Closed cap
	LLA-CMMS127	Supporto di fissaggio per profilo a parete/ Fixing support wall profile



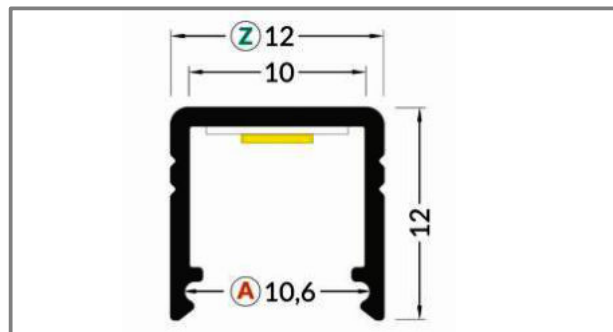
**LL-MS1212
System**



**Profili Mini Slim
Profiles Mini Slim**






Profilo in alluminio estruso per l'installazione a parete.
Disponibile nelle finiture di colore alluminio anodizzato,
Diffusore in policarbonato opale,
Per l'alimentatore si richiede predisposizione del vano di alloggiamento durante la fase di progettazione.

Extruded aluminum profile for wall installation.
Available in anodized aluminum color finishes,
Opal polycarbonate diffuser,
For the feeder it is required provision of the housing compartment during the planning phase.



PCB: Max.6mm

Dimensioni – Dimension
H12 x L12 mm

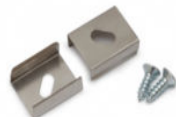
Codice Profilo Code Profile	+ Lunghezza Length	+ Tipo Finitura Finish Type	Codice Cover Code Cover	+ Tipo Cover Cover Type	+ Lunghezza Length		
LL-MS1212	- 2 (2000mm)	AL  Argento Silver	LCV-MS1212- O	 Opale Opal	- 2 (2000mm)		
	- 3 (3000mm)	*WH  Bianco White			LCV-MS1212- SO	 Semi Opale Opal	- 3 (3000mm)
		*BK  Nero Black			*Special Color TO ORDER		

Accessori Accessories	Codice Code	Descrizione Description
--------------------------	----------------	----------------------------



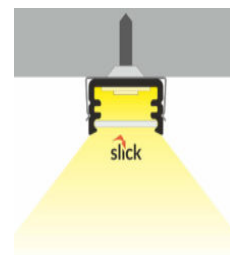
LLA-TCMS1212-K

Kit tappo chiuso e tappo forato / Closed cap kit and perforated cap



LLA-CMMS1212

Supporto di fissaggio per profilo a parete/ Fixing support wall profile



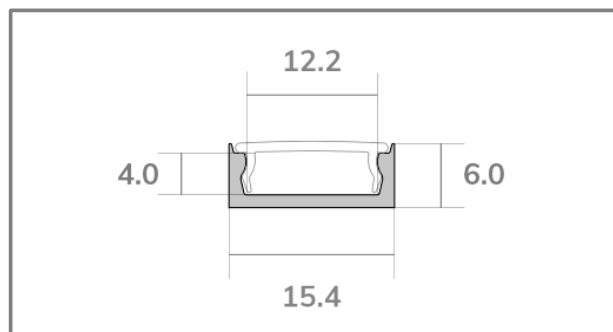
Profili Mini Slim
Profiles Mini Slim

LL-MS615
System



Profilo in alluminio estruso per l'installazione a parete. Disponibile nelle finiture di colore alluminio anodizzato, Diffusore in policarbonato opale, Per l'alimentatore si richiede predisposizione del vano di alloggiamento durante la fase di progettazione.


Extruded aluminum profile for wall installation. Available in anodized aluminum color finishes, Opal polycarbonate diffuser, For the feeder it is required provision of the housing compartment during the planning phase.

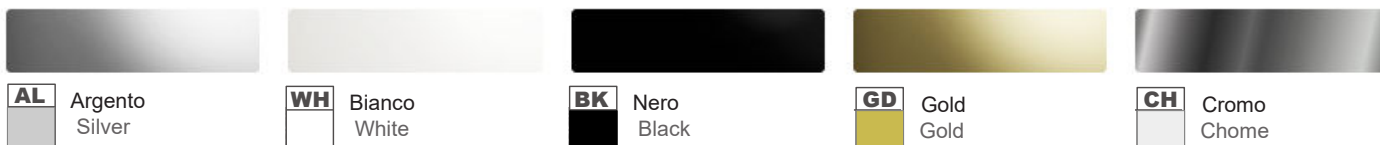


Dimensioni – Dimension
H6 x L15,4 mm

PCB: Max.10mm

Codice Profilo Code Profile	Lunghezza ++ Length	Tipo Finitura ++ Finish Type	Codice Cover Code Cover	Tipo Cover + Cover Type	Lunghezza ++ Length
LL-MS615	- 2 (2000mm) - 3 (3000mm)	AL  Argento Silver	LCV-MS615- O	 Opale Opal	- 2 (2000mm)
		BK  Nero Black			
	WH  Bianco White				
	GD  Gold Gold	*Special Color TO ORDER			
	CH  Cromo Chrome	*Special Color TO ORDER			

Accessori Accessories	Codice Code	Descrizione Description
	LLA-TCMS615-K	Kit tappo chiuso e tappo forato / Closed cap kit and perforated cap
	LLA-CMMS615	Supporto di fissaggio per profilo a parete/ Fixing support for wall profile

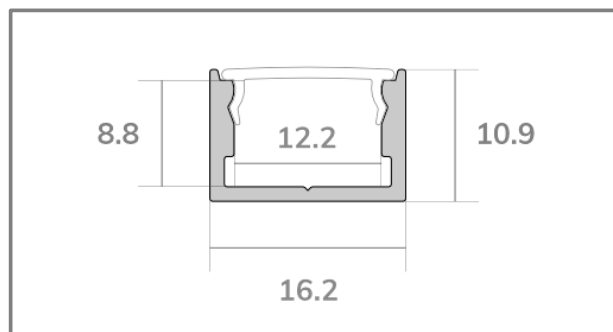


LL-MS1016
System



Profilo in alluminio estruso per l'installazione a parete.
Disponibile nelle finiture speciali e/o alluminio anodizzato,
Diffusore in policarbonato opale, trasparente
Per l'alimentatore si richiede
predisposizione del vano di alloggiamento durante
la fase di progettazione.


Extruded aluminum profile for wall installation.
Available in special finishes and/or anodized aluminium,,
Opal, transparent polycarbonate diffuser,
For the feeder it is required provision of the housing
compartment during the planning phase.

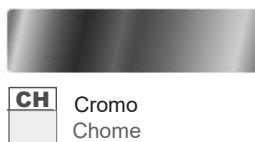
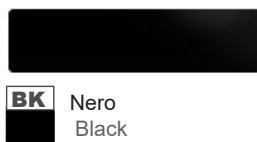
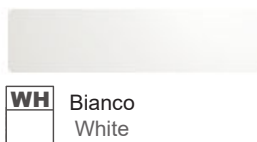
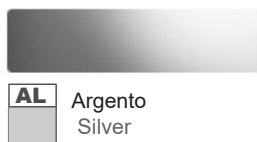


Dimensioni – Dimension
H10,9 x L156,2mm

PCB: Max.10mm

Codice Profilo Code Profile	Lunghezza ++ Length	Tipo Finitura ++ Finish Type	Codice Cover Code Cover	Tipo Cover + Cover Type	Lunghezza ++ Length
LL-MS1016	- 2 (2000mm) - 3 (3000mm)	AL  Argento Silver	LCV-MS1016- O	 Opale Opal	- 2 (2000mm)
		BK  Nero Black			
	WH  Bianco White				
	GD  Gold Gold	*Special Color TO ORDER			
	CH  Cromo Chome	*Special Color TO ORDER			

Accessori Accessories	Codice Code	Descrizione Description
	LLA-TCMS1016-K	Kit tappo chiuso e tappo forato / Closed cap kit and perforated cap
	LLA-CMMS1016	Supporto di fissaggio per profilo a parete/ Fixing support for wall profile



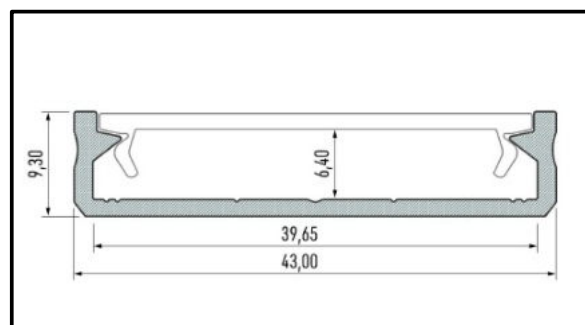
LL-MS4310






Profili appoggio/parete Slim
Support/surface profiles Slim

Profilo in alluminio estruso per l'installazione a parete. Disponibile nelle finiture di colore alluminio anodizzato, bianco, nero e corten. Diffusore in policarbonato opale, e trasparente. Possibilità di customizzare corpi illuminanti su misura con le nostre strip LED inserite all'interno del profilo.


Extruded aluminum profile for wall installation. Available in anodized aluminum color finishes, white, black and corten. Opal polycarbonate diffuser, and transparent. Possibility of customizing bodies custom lighting with our LED strips inserted within the profile.



Dimensioni – Dimension
H35 x L55mm

Codice Profilo Code Profile	Lunghezza Length	Tipo Finitura Finish Type	Codice Cover Code Cover	Tipo Cover Cover Type	Lunghezza Length
LL-MS4310	- 2 (2000mm)	AL  Argento Silver	LCV-MS43	- O  Opale Opal	- 2 (2000mm)
	- 3 (3000mm)	WH*  Bianco			- 3 (3000mm)

*a richiesta codice finitura - on request finishing code

Accessori Accessories	Codice Code	Descrizione Description
	LLA-TCMS4310-K	Kit tappo chiuso e tappo forato in alluminio / Closed cap kit and aluminum perforated cap

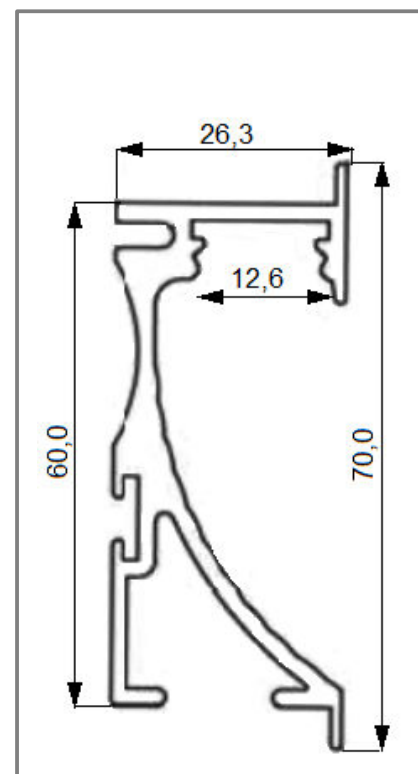


LL-RWL70



Profilo in alluminio estruso per l'installazione a parete. Disponibile nelle finiture di colore alluminio anodizzato, Diffusore in policarbonato opale, Per l'alimentatore si richiede predisposizione del vano di alloggiamento durante la fase di progettazione.



Extruded aluminum profile for wall installation. Available in anodized aluminum color finishes, Opal polycarbonate diffuser, For the feeder it is required provision of the housing compartment during the planning phase.



Dimensioni – Dimension
H70 x L26,3 mm

PCB: Max.10mm

Codice Profilo Code Profile	+ Lunghezza Length	+ Tipo Finitura Finish Type	Codice Cover Code Cover	+ Tipo Cover Cover Type	+ Lunghezza Length		
LL-RWL70	- 2 (2000mm)	AL  Argento Silver	LCV-RWL70- O	 Opale Opal	- 2 (2000mm)		
	- 3 (3000mm)	*WH  Bianco White			LCV-RWL70- T	 Trasparente Transparent	- 3 (3000mm)
		*BK  Nero Black			*Special Color TO ORDER		

Accessori Accessories	Codice Code	Descrizione Description
	LLA-TCRWL70	Tappo chiuso / Closed cap
	LLA-CMRWL70	Molla di montaggio per profilo da incasso / Mounting spring for recessed profile

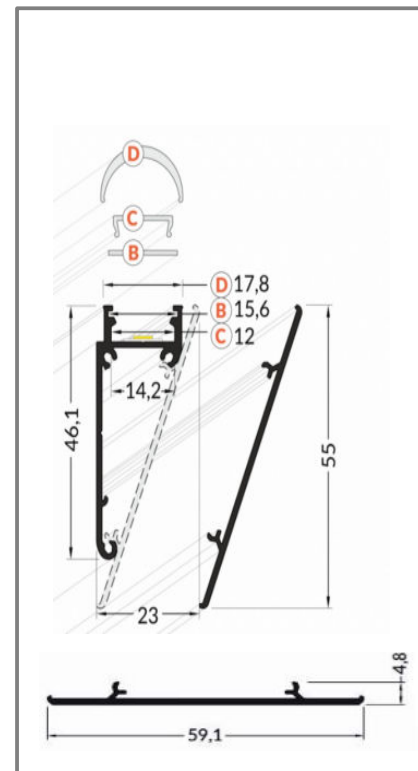




LL-WL55K




Profilo in alluminio estruso per l'installazione a parete.
Disponibile nelle finiture di colore alluminio anodizzato,
Diffusore in policarbonato opale,
Per l'alimentatore si richiede predisposizione del vano di alloggiamento durante la fase di progettazione.

Extruded aluminum profile for wall installation.
Available in anodized aluminum color finishes,
Opal polycarbonate diffuser,
For the feeder it is required provision of the housing compartment during the planning phase.






Dimensioni – Dimension
H55 x L23 mm

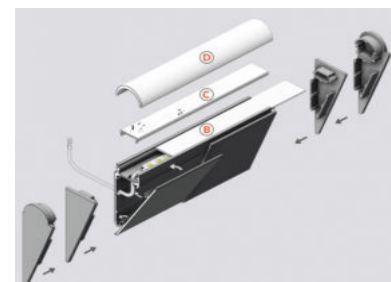
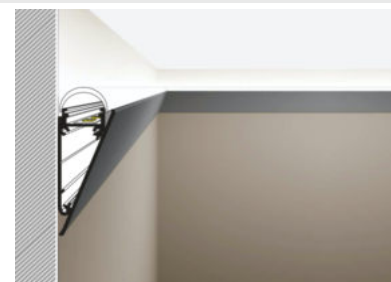
PCB: Max.10mm

Codice Profilo Code Profile	+ Lunghezza Length	+ Tipo Finitura Finish Type	Codice Cover Code Cover	+ Tipo Cover Cover Type	+ Lunghezza Length
LL-WLK55	- 1 (1000mm)	AL  Argento Silver	LCV-WL55C	 Opale Opal	- 1 (1000mm)
Profile + Aluminum Cover	- 2 (2000mm)	WH  Bianco White	*LCV-WL55A *LCV-WL55D	*Special Cover TO ORDER	- 2 (2000mm)



Standard Cover
LCV-WL55C

Accessori Accessories	Codice Code	Descrizione Description
	LLA-TCWL55	Tappo chiuso / Closed cap
	*LLA-TCWL55D	* TO ORDER - Tappo chiuso / Closed cap
	*LLA-TCWL55AN1	* TO ORDER – Angolo per Profilo / Angle by profile

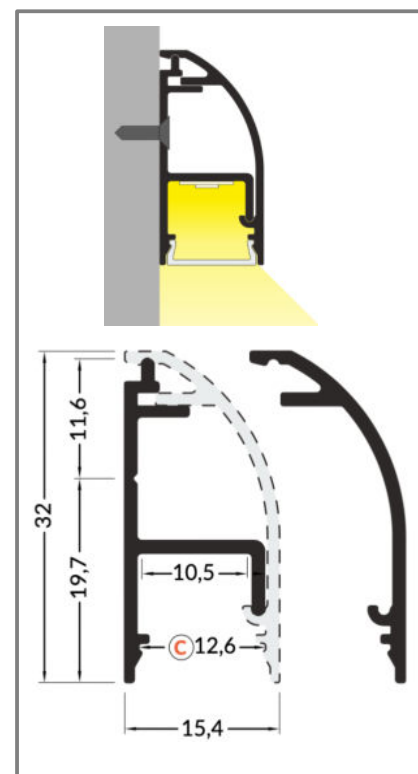


LL-WL32K



Profilo in alluminio estruso per l'installazione a parete. Disponibile nelle finiture di colore alluminio anodizzato, Diffusore in policarbonato opale, Per l'alimentatore si richiede predisposizione del vano di alloggiamento durante la fase di progettazione.

Extruded aluminum profile for wall installation. Available in anodized aluminum color finishes, Opal polycarbonate diffuser, For the feeder it is required provision of the housing compartment during the planning phase.




Dimensioni – Dimension
H32 x L15,4 mm

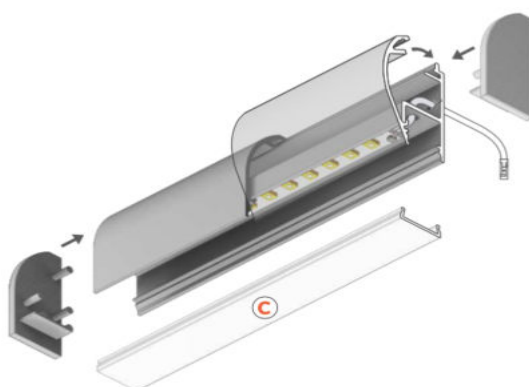
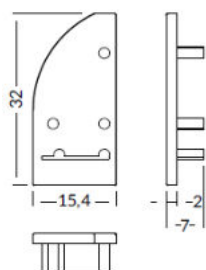
PCB: Max.10mm

Codice Profilo Code Profile	+ Lunghezza Length	+ Tipo Finitura Finish Type	Codice Cover Code Cover	+ Tipo Cover Cover Type	+ Lunghezza Length
LL-WL32K	- 1 (1000mm)	AL  Argento Silver	LCV-WL532C	 Opale Opal	- 1 (1000mm)
Profile + Aluminum Cover	- 2 (2000mm)	*WH  Bianco White	*Special Color TO ORDER		- 2 (2000mm)

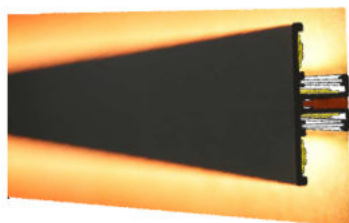


Standard Cover
LCV-WL32C

Accessori Accessories	Codice Code	Descrizione Description
	LLA-TCWL32	Tappo chiuso / Closed cap



LL-WLD4014



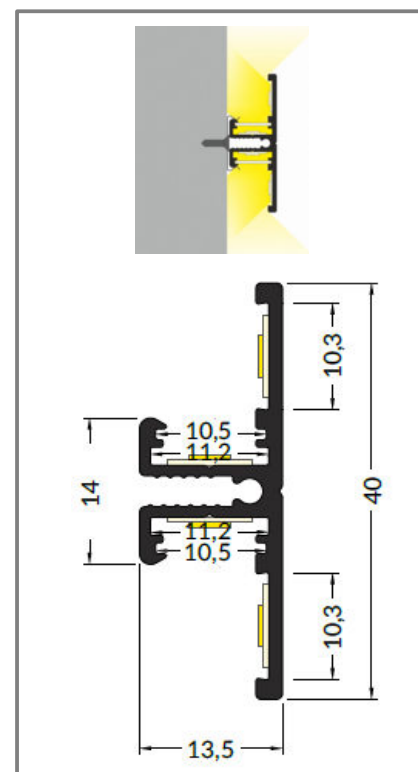
PCB: Max.10mm


Profilo in alluminio estruso per l'installazione a parete.
Disponibile nelle finiture di colore alluminio anodizzato,
Diffusore in policarbonato opale,
Per l'alimentatore si richiede predisposizione del vano di alloggiamento durante la fase di progettazione.




Extruded aluminum profile for wall installation.
Available in anodized aluminum color finishes,
Opal polycarbonate diffuser,
For the feeder it is required provision of the housing compartment during the planning phase.

Dimensioni – Dimension
H40 x L13,5 mm

Profili da parete Wall profile



Codice Profilo Code Profile	+ Lunghezza Length	+ Tipo Finitura Finish Type	Codice Cover Code Cover	+ Tipo Cover Cover Type	+ Lunghezza Length
LL-WLD4014	- 1 (1000mm) - 2 (2000mm)	AL  Argento Silver	LCV-WLD4014C	 Opale Opal	- 1 (1000mm) - 2 (2000mm)
LL-WLD4014K Profile + Cover+ Cap + Clips		*BK  Nero Black *WH  Bianco White		*Special Color TO ORDER *Special Color TO ORDER	

Accessori Accessories	Codice Code	Descrizione Description
	LLA-TCWLD4014C	Tappo chiuso / Closed cap
	LLA-TCWLD4014K	KIT Tappi / Caps KIT
	LLA-CMWLD4014	Supporto di fissaggio per profilo a parete/ Fixing support wall profile



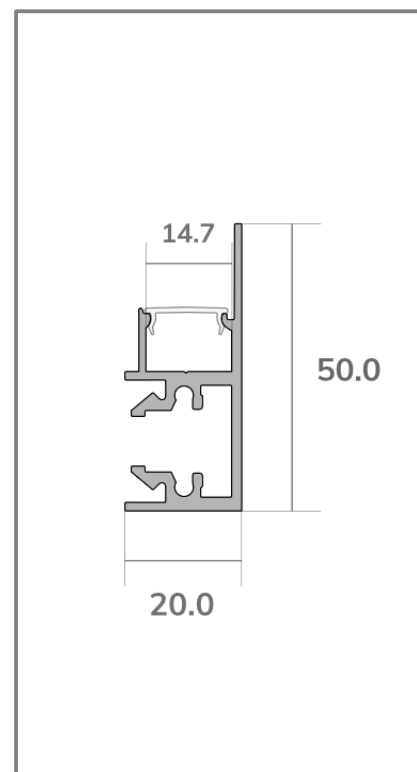
LL-WLS5020



Profilo in alluminio estruso per l'installazione a parete.
Disponibile nelle finiture di colore alluminio anodizzato o verniciato, Diffusore in policarbonato opale, Per l'alimentatore si richiede predisposizione del vano di alloggiamento durante la fase di progettazione.

Extruded aluminum profile for wall installation.
Available in color finishes anodized or painted aluminum, Opal polycarbonate diffuser, For the feeder it is required provision of the housing compartment during the planning phase.

Profili da parete
Wall profile

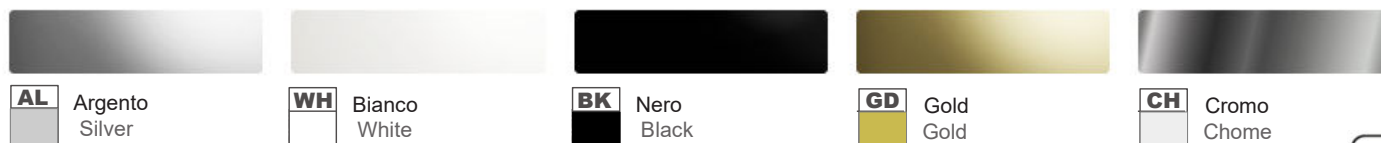


Dimensioni – Dimension
H50 x L20 mm

PCB: Max.14mm

Codice Profilo Code Profile	+ Lunghezza Length	+ Tipo Finitura Finish Type	Codice Cover Code Cover	+ Tipo Cover Cover Type	+ Lunghezza Length	
LL-WLS5020	- 1 (1000mm)	AL Argento Silver	LCV-WLS5020- O	Opale Opal	- 1 (1000mm)	
	- 2 (2000mm)	BK Nero Black			Trasparente Transparent	- 2 (2000mm)
	- 3 (3000mm)	WH Bianco White				- 3 (3000mm)
* LL-WLS5020K Profile + Cover+ Cap + Clips		GD Gold Gold <small>*Special Color TO ORDER</small>				
		CH Cromo Chrome <small>*Special Color TO ORDER</small>				

Accessori Accessories	Codice Code	Descrizione Description
	LLA-TCWLS5020C	Tappo chiuso / Closed cap
	LLA-TCWLS5020K	KIT Tappi / Caps KIT
	LLA-CMWLS5020	Supporto di fissaggio per profilo a parete/ Fixing support wall profile



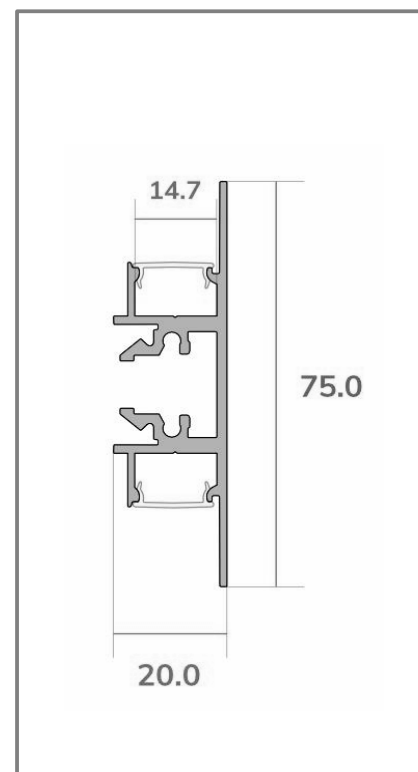
LL-WLD7520



Profilo in alluminio estruso per l'installazione a parete. Disponibile nelle finiture di colore alluminio anodizzato o verniciato, Diffusore in policarbonato opale, Per l'alimentatore si richiede predisposizione del vano di alloggiamento durante la fase di progettazione.

Extruded aluminum profile for wall installation. Available in color finishes anodized or painted aluminum, Opal polycarbonate diffuser, For the feeder it is required provision of the housing compartment during the planning phase.

**Profili da parete
Wall profile**

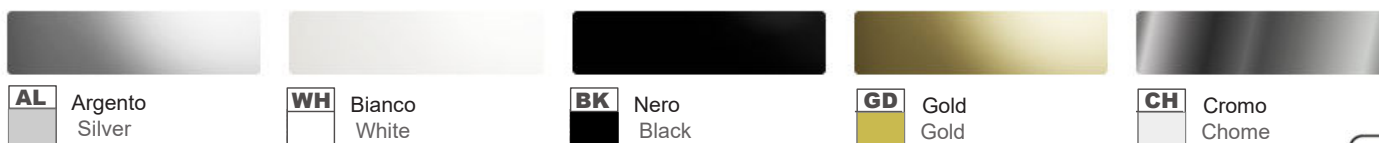


Dimensioni – Dimension
H75 x L20 mm

PCB: Max.14mm

Codice Profilo Code Profile	+ Lunghezza Length	+ Tipo Finitura Finish Type	Codice Cover Code Cover	+ Tipo Cover Cover Type	+ Lunghezza Length		
LL-WLD7520	- 1 (1000mm)	AL Argento Silver	LCV-WLD7520- O	Opale Opal	- 1 (1000mm)		
	- 2 (2000mm)	BK Nero Black			LCV-WLD7520- T	Trasparente Transparent	- 2 (2000mm)
	- 3 (3000mm)	WH Bianco White					- 3 (3000mm)
* LL-WLD7520K Profile + Cover+ Cap + Clips		GD Gold Gold *Special Color TO ORDER					
		CH Cromo Chrome *Special Color TO ORDER					

Accessori Accessories	Codice Code	Descrizione Description
	LLA-TCWLD7520C	Tappo chiuso / Closed cap
	LLA-TCWLD7520K	KIT Tappi / Caps KIT
	LLA-CMWLD7520	Supporto di fissaggio per profilo a parete/ Fixing support wall profile



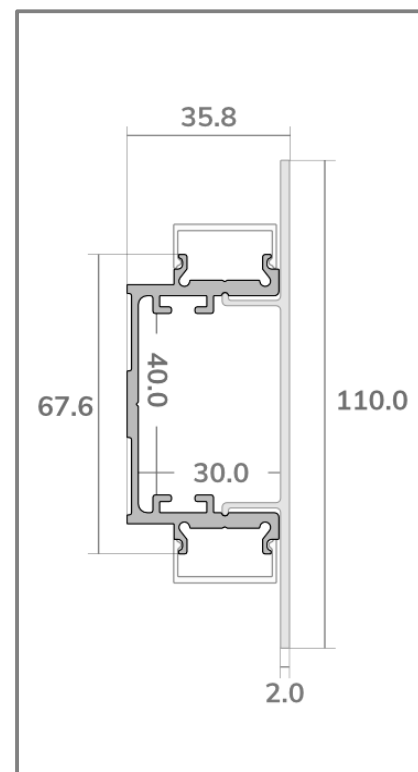
LL-WLDP110



Profilo in alluminio estruso per l'installazione a parete.
Disponibile nelle finiture di colore alluminio anodizzato o verniciato, Diffusore in policarbonato opale,

Extruded aluminum profile for wall installation.
Available in color finishes anodized or painted aluminum, Opal polycarbonate diffuser,

Profili da parete
Wall profile



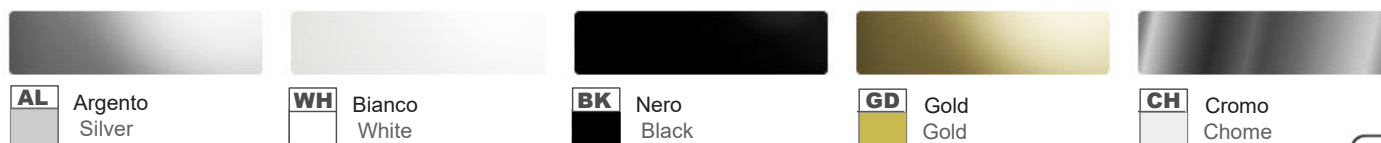
Dimensioni – Dimension
H110 x L35,8 mm

PCB: Max.16mm

Codice Profilo Code Profile	+ Lunghezza Length	+ Tipo Finitura Finish Type	Codice Cover Code Cover	+ Tipo Cover Cover Type	+ Lunghezza Length
LL-WLDP110	- 1 (1000mm)	AL Argento Silver	LCV-WLDP110- O	Opale Opal	
	- 2 (2000mm)	BK Nero Black			
	- 3 (3000mm)	WH Bianco White			
* LL-WLDP110K Profile + Cover+ Cap + Clips		GD Gold Gold	LCV-WLDP110- T	Trasparente Transparent	
		CH Cromo Chrome			

*Special Color TO ORDER

Accessori Accessories	Codice Code	Descrizione Description
	LLA-TCWLDP110C	Tappo chiuso / Closed cap
	LLA-TCWLDP110K	KIT Tappi / Caps KIT
	LLA-CMWLDP110	Supporto di fissaggio per profilo a parete/ Fixing support wall profile

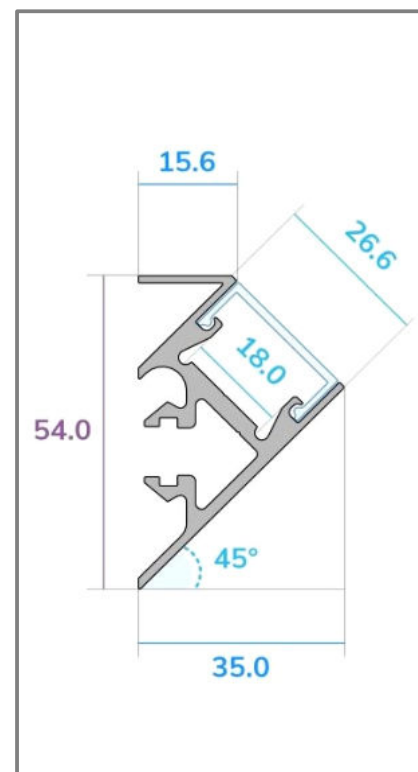


LL-WLSA5435



Profilo in alluminio estruso per l'installazione a parete. Disponibile nelle finiture di colore alluminio anodizzato o verniciato, Diffusore in policarbonato opale, Per l'alimentatore si richiede predisposizione del vano di alloggiamento durante la fase di progettazione.

Extruded aluminum profile for wall installation. Available in color finishes anodized or painted aluminum, Opal polycarbonate diffuser, For the feeder it is required provision of the housing compartment during the planning phase.

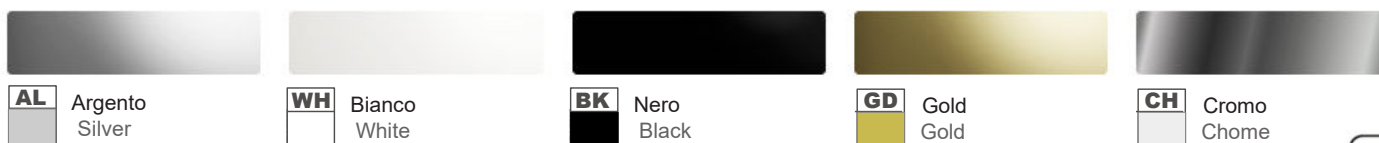


Dimensioni – Dimension
H54 x L35 mm

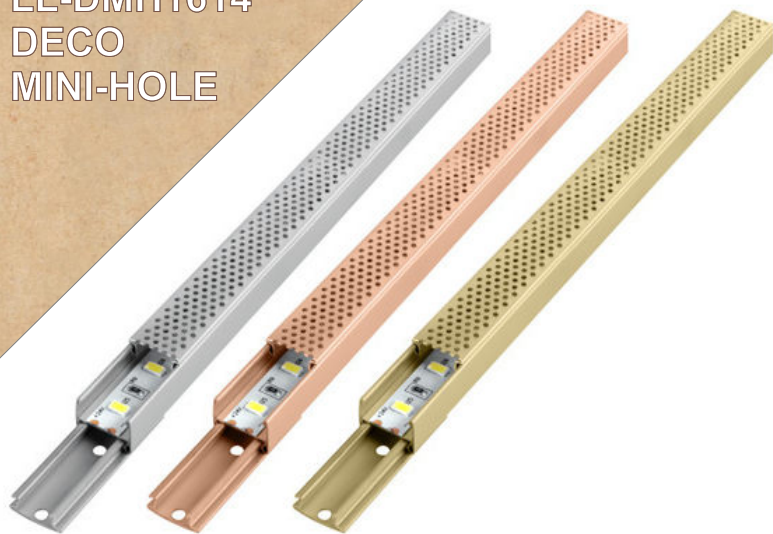
PCB: Max.16mm

Codice Profilo Code Profile	+ Lunghezza Length	+ Tipo Finitura Finish Type	Codice Cover Code Cover	+ Tipo Cover Cover Type	+ Lunghezza Length		
LL-WLSA5435	- 1 (1000mm)	AL Argento Silver	LCV-WLSA5435- O	Opale Opal	- 1 (1000mm)		
	- 2 (2000mm)	BK Nero Black			LCV-WLSA5435- T	Trasparente Transparent	- 2 (2000mm)
	- 3 (3000mm)	WH Bianco White					- 3 (3000mm)
* LL-WLSA5435K Profile + Cover+ Cap + Clips		GD Gold Gold <small>*Special Color TO ORDER</small>					
		CH Cromo Chrome <small>*Special Color TO ORDER</small>					

Accessori Accessories	Codice Code	Descrizione Description
	LLA-TCWLSA5435	Tappo chiuso / Closed cap
	LLA-TCWLSA5435K	KIT Tappi / Caps KIT
	LLA-CMWLSA5435	Supporto di fissaggio per profilo a parete/ Fixing support wall profile



LL-DMH1614
DECO
MINI-HOLE



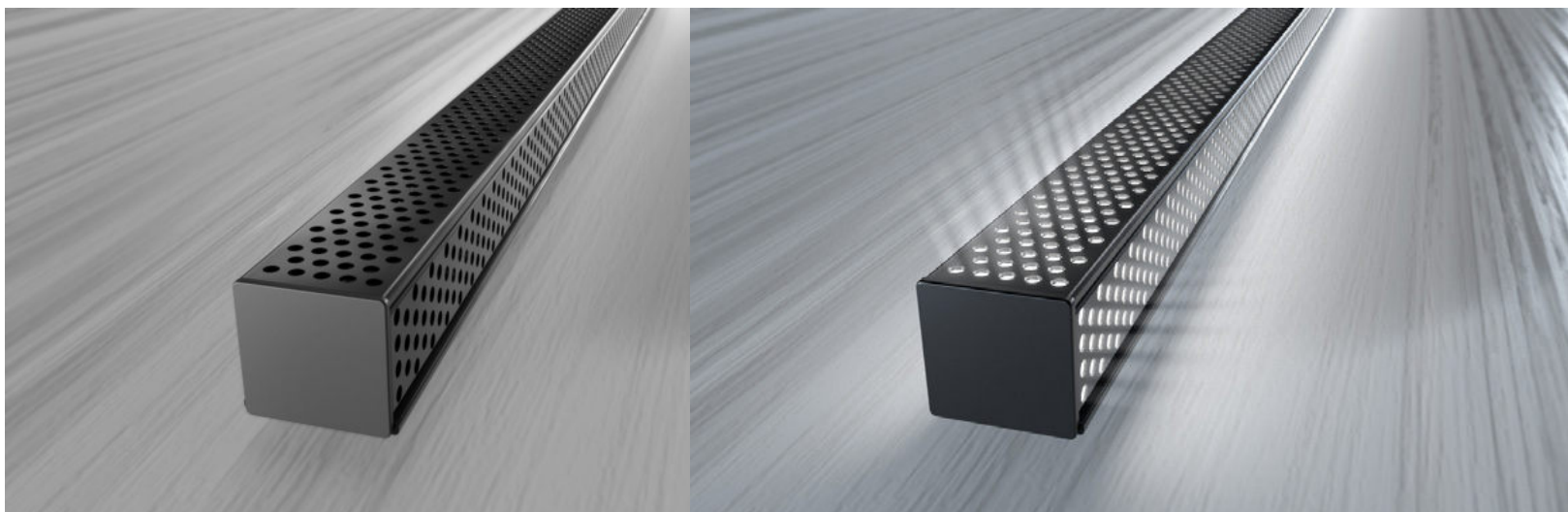
Profilo Decorativo Mini-Hole Decorative Profile Mini-Hole

Profilo in alluminio serie Deco , completamente in alluminio anodizzato o verniciabile colori RAL a richiesta. Illuminamento su 3 lati , sistema in 3 moduli – Fissaggio - Base per Led – Cover Mini-Hole . Grazie al processo produttivo dell'alluminio siamo riusciti a creare un prodotto incredibile e idealmente predisposto per la dissipazione e la durata delle Strip Led – a completamento dei sistemi di arredo.

Deco series aluminum profile, completely in aluminum anodized or paintable in RAL colors on request. Illumination on 3 sides, 3-module system - Fixing - Base for Led - Cover Mini-Hole. Thanks to the process producing aluminum, we were able to create a product incredible and ideally crafted for dissipation and duration of the Strip Led - to complete the furnishing systems.



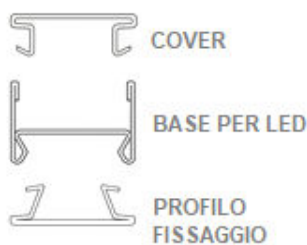
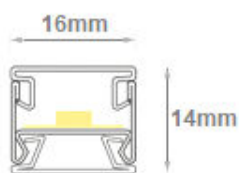
**Diffusione luce sui 3 lati
Light diffusion on 3 sides**



16 mm
Larghezza
Width

14 mm
Altezza
Height

3000 mm
lunghezza
length



LL-DMH1614
DECO
MINI-HOLE



Codice Profilo Code Profile	Lunghezza Length	Tipo Finitura Finish Type	Codice Cover Code Cover	Tipo Finitura Finish Type	Lunghezza Length
LL-DMH1614	- 2 (2000mm)	AL Argento Silver	LCV-DMH16	AL Argento Silver	- 2 (2000mm)
	- 3 (3000mm)	WH Bianco White		WH Bianco White	- 3 (3000mm)
		BK Nero Black		BK Nero Black	
		GD Gold Gold		GD Gold Gold	
		CP Rame Copper		CP Rame Copper	

Codice Profilo Fissaggio Code Fix Profile	Lunghezza Length	Tipo Finitura Finish Type	Codice Cover Code Cover	Tipo Finitura Finish Type
LLA-DMH16	- 2 (2000mm)	AL Argento Silver	LLA-TCDMH16	AL Argento Silver
	- 3 (3000mm)	WH Bianco White		WH Bianco White
		BK Nero Black		BK Nero Black
		GD Gold Gold		GD Gold Gold
		CP Rame Copper		CP Rame Copper



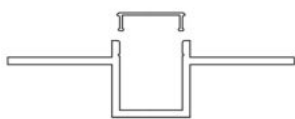
LL-GT12LN



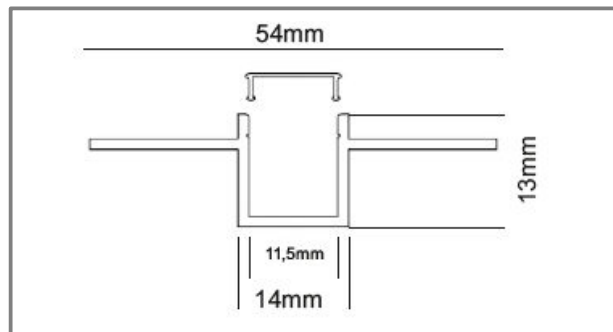
Profili ad incasso gesso Recessed gypsum profiles



Profilo in alluminio per incasso in cartongesso. Copertura finitura opale. Fissaggio con viti e successiva finitura a gesso. Alimentatori da predisporre in alloggiamenti dedicati.


Aluminum profile for plasterboard recess mounting. Opal finish cover. Fixing with screws and subsequent plaster finishing. Power supplies to be set up in dedicated housings.



Dimensioni – Dimension
H13 x L54 mm



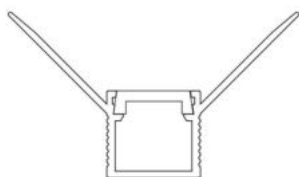
Codice Profilo Code Profile	+ Lunghezza Length	+ Tipo Finitura Finish Type	Codice Cover Code Cover	+ Tipo Cover Cover Type	+ Lunghezza Length
LL-GT12LNK	- 2 (2000mm)	AL  Argento Silver	LCV-GT12R	- O  Opale Opal	- 2 (2000mm)

Accessori Accessories	Codice Code	Descrizione Description
	LLA-TCGT12-K	Kit tappi chiusi / Closed caps kit

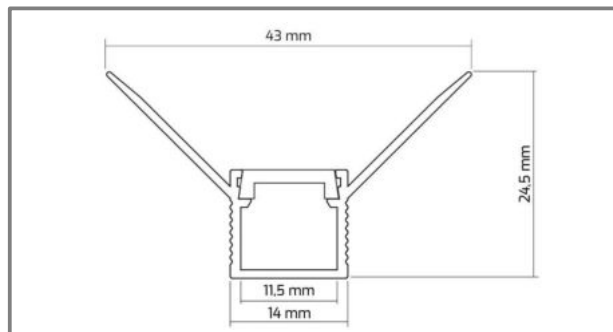


Profili ad incasso Gesso
Recessed gypsum profiles

LL-GT12ANIK






Dimensioni – Dimension
H24,5 x L43 mm

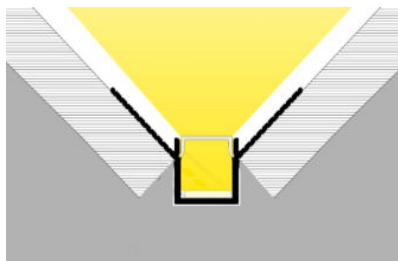


Profilo in alluminio per incasso in cartongesso. Copertura finitura opale. Fissaggio con viti e successiva finitura a gesso. Alimentatori da predisporre in alloggiamenti dedicati.

Aluminum profile for plasterboard recess mounting. Opal finish cover. Fixing with screws and subsequent plaster finishing. Power supplies to be set up in dedicated housings.

Codice Profilo Code Profile	+ Lunghezza Length	+ Tipo Finitura Finish Type	Codice Cover Code Cover	+ Tipo Cover Cover Type	+ Lunghezza Length
LL-GT12ANIK	- 2 (2000mm)	WH  Bianco White	LCV-GT12R	- O  Opale Opal	- 2 (2000mm)

Accessori Accessories	Codice Code	Descrizione Description
	LLA-TCGT12-K	Kit tappi chiusi / Closed caps kit



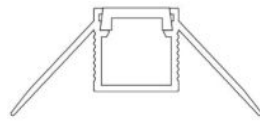
Profili ad incasso Gesso
Recessed gypsum profiles



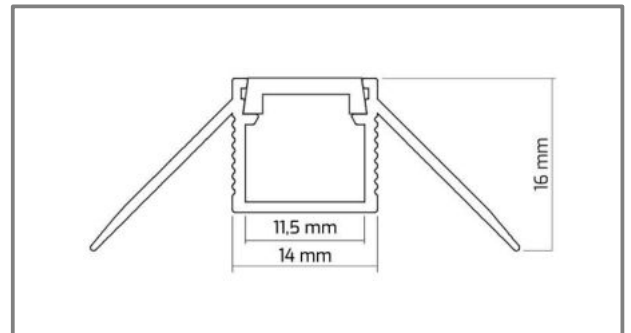
LL-GT12ANEK


Profilo in alluminio per incasso in cartongesso. Copertura finitura opale. Fissaggio con viti e successiva finitura a gesso. Alimentatori da predisporre in alloggiamenti dedicati.


Aluminum profile for plasterboard recess mounting. Opal finish cover. Fixing with screws and subsequent plaster finishing. Power supplies to be set up in dedicated housings.

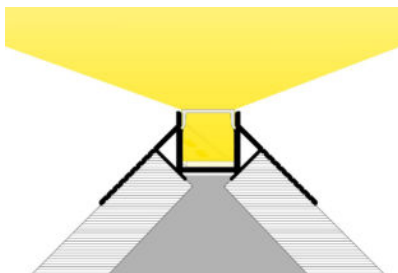


Dimensioni – Dimension
H26,5 x L46,5 mm

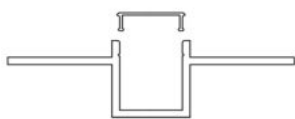


Codice Profilo Code Profile	+ Lunghezza Length	+ Tipo Finitura Finish Type	Codice Cover Code Cover	+ Tipo Cover Cover Type	+ Lunghezza Length
LL-GT12ANEK	- 2 (2000mm)	WH  Bianco White	LCV-GT12R	- O  Opale Opal	- 2 (2000mm)

Accessori Accessories	Codice Code	Descrizione Description
	LLA-TCGT12-K	Kit tappi chiusi / Closed caps kit



LL-GT15LN

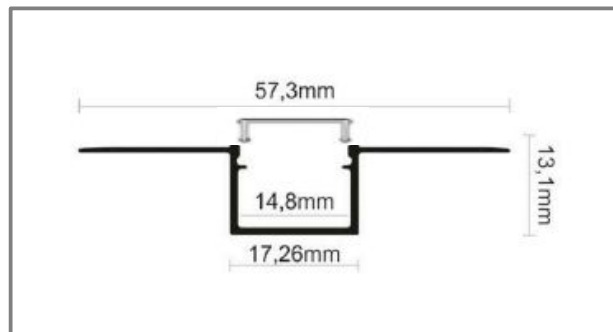




Dimensioni – Dimension
H13,1 x L57,3 mm


Profili ad incasso gesso Recessed gypsum profiles

Profilo in alluminio per incasso in cartongesso. Copertura finitura opale. Fissaggio con viti e successiva finitura a gesso. Alimentatori da predisporre in alloggiamenti dedicati.

Aluminum profile for plasterboard recess mounting. Opal finish cover. Fixing with screws and subsequent plaster finishing. Power supplies to be set up in dedicated housings.



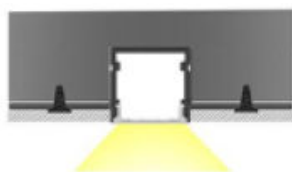
Codice Profilo Code Profile	+ Lunghezza Length	+ Tipo Finitura Finish Type	Codice Cover Code Cover	+ Tipo Cover Cover Type	+ Lunghezza Length
LL-GT15LNK	- 2 (2000mm)	AL  Argento Silver	LCV-GT15R	- O  Opale Opal	- 2 (2000mm)

Accessori Accessories	Codice Code	Descrizione Description
	LLA-TCGT15-K	Kit tappi chiusi / Closed caps kit

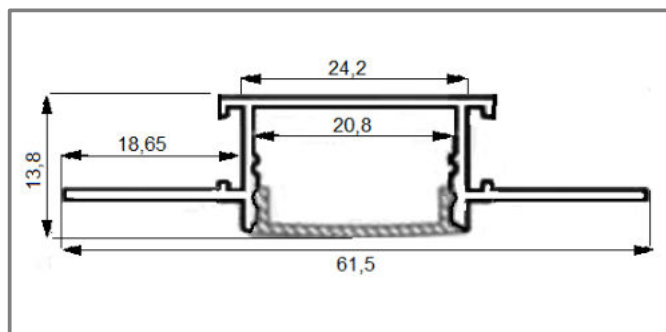


Profili ad incasso Gesso Recessed gypsum profiles

LL-GT21LN



Dimensioni – Dimension
H13,8 x L61,5 – Luce 21 mm




Profilo in alluminio per incasso in cartongesso. Copertura finitura opale. Fissaggio con viti e successiva finitura a gesso. Alimentatori da predisporre in alloggiamenti dedicati.

Aluminum profile for plasterboard recess mounting. Opal finish cover. Fixing with screws and subsequent plaster finishing. Power supplies to be set up in dedicated housings.

PCB: Max.21mm

Codice Profilo Code Profile	+ Lunghezza Length	+ Tipo Finitura Finish Type	Codice Cover Code Cover	+ Tipo Cover Cover Type	+ Lunghezza Length
LL-GT21LN	- 2 (2000mm)	AL  Argento Silver	LCV-GT21- O2	 Opale Opal	- 2 (2000mm)

Accessori Accessories	Codice Code	Descrizione Description
	LLA-TCGT21-K	Kit tappo chiuso e tappo forato / Closed cap kit and perforated cap



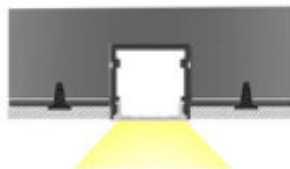
Profili ad incasso Gesso
Recessed gypsum profiles

LL-GT30LN

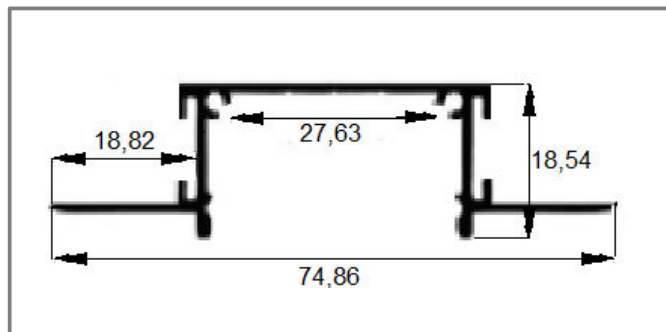


Profilo in alluminio per incasso in cartongesso. Copertura finitura opale. Fissaggio con viti e successiva finitura a gesso. Alimentatori da predisporre in alloggiamenti dedicati.

Aluminum profile for plasterboard recess mounting. Opal finish cover. Fixing with screws and subsequent plaster finishing. Power supplies to be set up in dedicated housings.




Dimensioni – Dimension
H18,5 x L74,9 – Luce 30 mm



PCB: Max.21mm

Codice Profilo Code Profile	+ Lunghezza Length	+ Tipo Finitura Finish Type	Codice Cover Code Cover	+ Tipo Cover Cover Type	+ Lunghezza Length
LL-GT30LN	- 2 (2000mm)	AL  Argento Silver	LCV-GT30- O2	 Opale Opal	- 2 (2000mm)

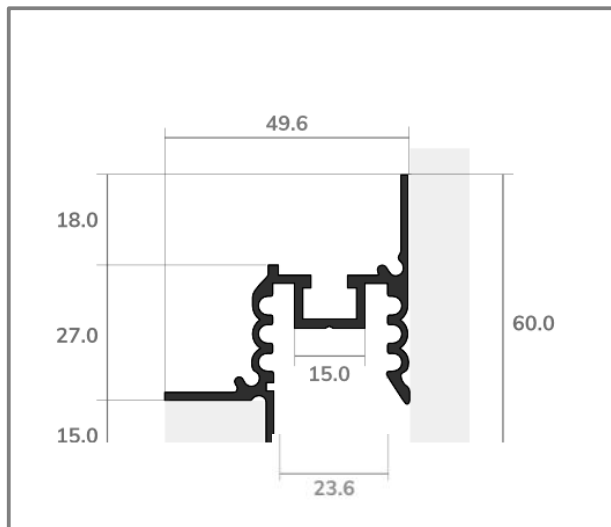
Accessori Accessories	Codice Code	Descrizione Description
	LLA-TCGT30-K	Kit tappo chiuso e tappo forato / Closed cap kit and perforated cap





Sistema Incasso in alluminio estruso per l'installazione nei Controsoffitti, tipo trimless. Due posizioni effetto luce. Diffusore in policarbonato Opale. Per l'alimentatore si richiede predisposizione del vano di alloggiamento durante la fase di progettazione.





Recessed system in aluminum extruded for installation in False ceilings, trimless type. Two light effect positions. Polycarbonate diffuser Opal. For the power supply it is Required preparation of the Compartment housing during the design phase.



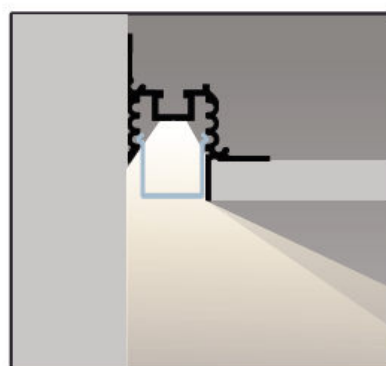
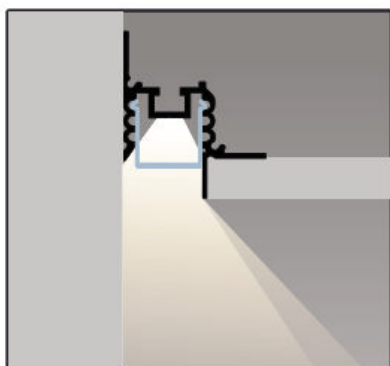
Dimensioni Sistema – System Dimension
H60/27 x L49,6/23,6 mm

PCB: Max. 15mm



Codice Incasso Code Recessed	Lunghezza Length	Tipo Finitura Finish Type	Codice Profilo Profile Code	Tipo Cover Cover Type	Lunghezza Length
LL-GTSW1	- 1 (1000mm)	AL  Argento Silver	LL-GTSW1- O	 Opale Opal	- 1 (1000mm)
	- 2 (2000mm)	BK  Nero Black			- 2 (2000mm)
	- 3 (3000mm)	WH  Bianco White			- 3 (3000mm)

Accessori Accessories	Codice Code	Descrizione Description
	LLA-GTSW1-TCAL	Tappo AL chiusura GTSW1 / Cap AL with hole for closing the GTSW1
	LLA-GTSW1-TCBK	Tappo BK chiusura GTSW1 / Cap BK with hole for closing the GTSW1
	LLA-GTSW1-TCWH	Tappo WH chiusura GTSW1 / Cap WH with hole for closing the GTSW1

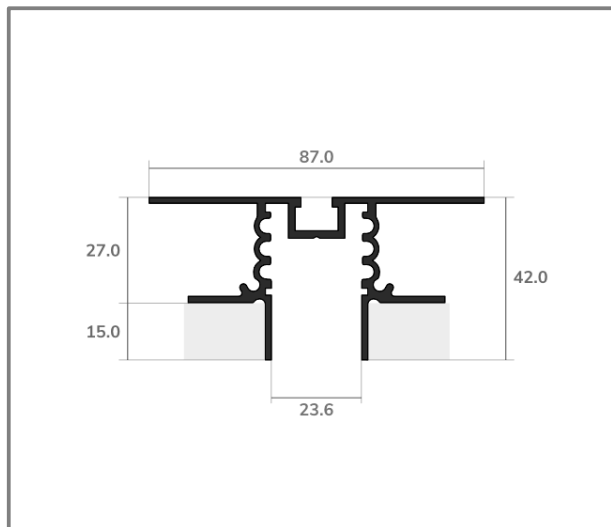


LL-GTS1



Sistema Incasso in alluminio estruso per l'installazione nei Controsoffitti, tipo trimless
Due posizioni effetto luce.
Diffusore in policarbonato Opale.
Per l'alimentatore si richiede predisposizione del vano di alloggiamento durante la fase di progettazione.




Recessed system in aluminum extruded for installation in False ceilings, trimless type
Two light effect positions.
Polycarbonate diffuser Opal.
For the power supply it is Required preparation of the Compartment housing during the design phase.




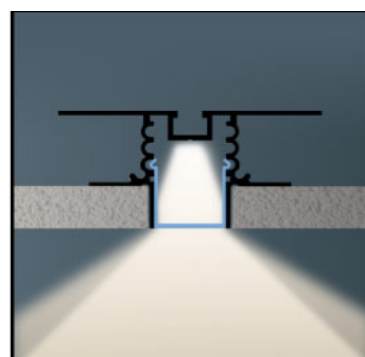
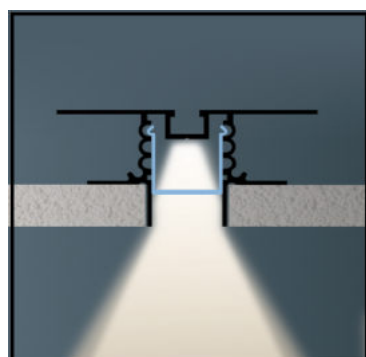
Dimensioni Sistema – System Dimension
H42/25 x L87/28,2 mm

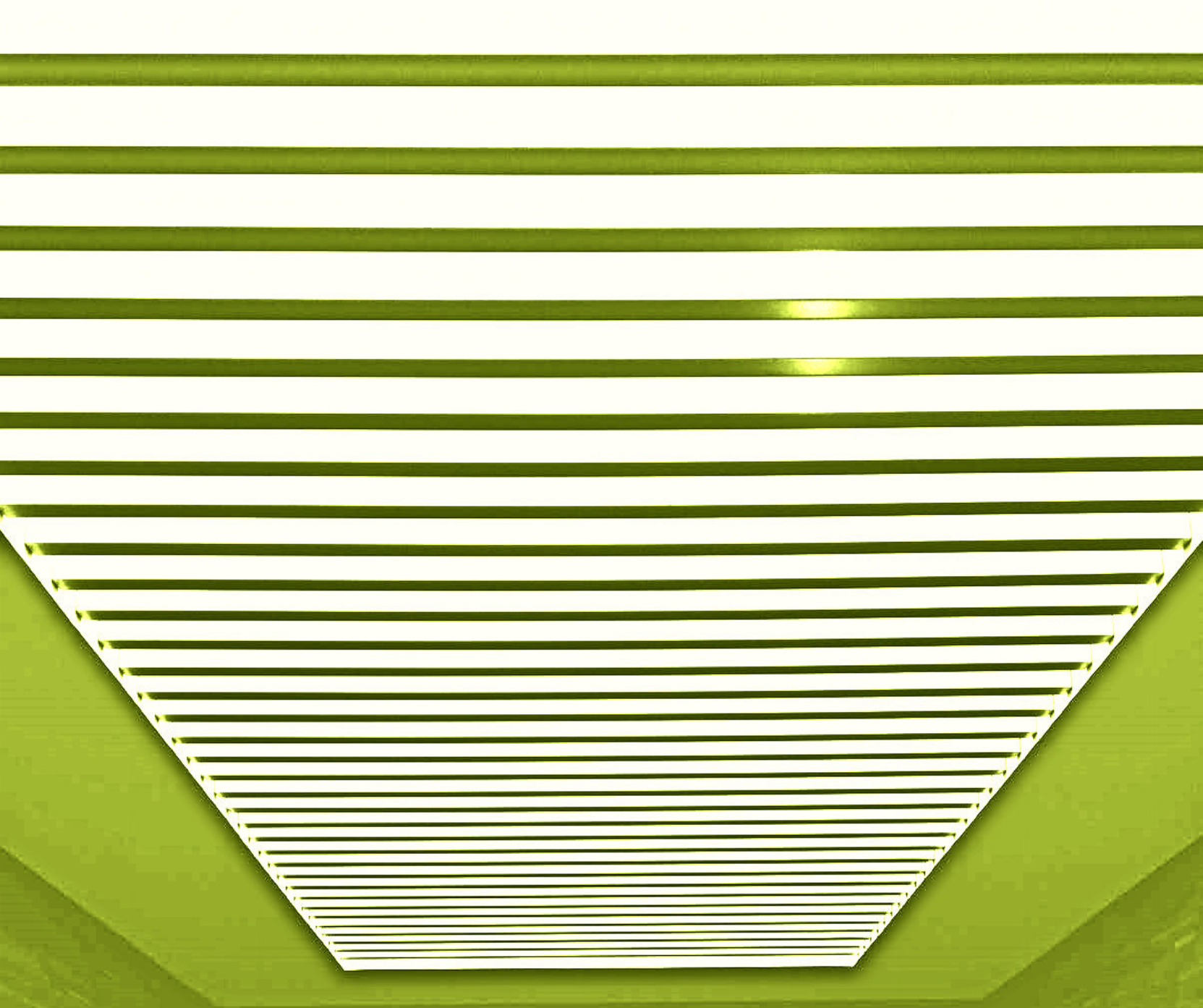
PCB: Max. 15mm



Codice Incasso Code Recessed	Lunghezza Length	Tipo Finitura Finish Type	Codice Profilo Profile Code	Tipo Cover Cover Type	Lunghezza Length
LL-GTS1	- 1 (1000mm)	AL  Argento Silver	LL-GTS1- O	 Opale Opal	- 1 (1000mm)
	- 2 (2000mm)	BK  Nero Black			- 2 (2000mm)
	- 3 (3000mm)	WH  Bianco White			- 3 (3000mm)

Accessori Accessories	Codice Code	Descrizione Description
	LLA-GTS1-TCAL	Tappo AL chiusura GTSW1 / Cap AL with hole for closing the GTSW1
	LLA-GTS1-TCBK	Tappo BK chiusura GTSW1 / Cap BK with hole for closing the GTSW1
	LLA-GTS1-TCWH	Tappo WH chiusura GTSW1 / Cap WH with hole for closing the GTSW1





















LLS

LINEA LED SPECIALIST

**FARETTI GESSO
PLASTER SPOTLIGHTS**

**FARETTI GESSO
PLASTER SPOTLIGHTS**

Linea gesso
Line gypsum

<p>GY-10025-S1</p>  <p>78</p>	<p>GY-13045-S3</p>  <p>78</p>	<p>GY-10025-S2</p>  <p>79</p>	<p>GY-12060-S5</p>  <p>79</p>
<p>GY-12055-S6</p>  <p>80</p>	<p>GY-13045-S4</p>  <p>80</p>	<p>GY-8050-S11</p>  <p>81</p>	<p>GY-8050-S12</p>  <p>81</p>
<p>GY-8050-QS11</p>  <p>82</p>	<p>GY-8050-QS12</p>  <p>82</p>	<p>GY-T111-4043</p>  <p>83</p>	<p>GY-T111-4042</p>  <p>83</p>
<p>GY-TS-420-425-430</p>  <p>84</p>	<p>GY-TS-400-405-415</p>  <p>84</p>	<p>GY-TSM-3000</p>  <p>85</p>	<p>GY-TSM-5000</p>  <p>85</p>

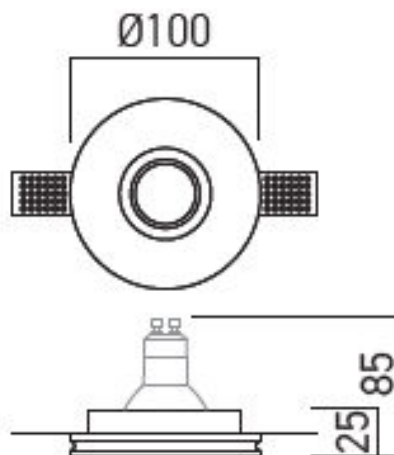
Faretto da incasso Gesso Tondo

SERIE GY-1

Faretto incasso tipo : Faretto.
 Materiale del corpo : Gesso Ceramico
 Fonte Luminosa : MR16 – GU10
 Potenza Max: 35W
 Colore : Bianco
 Dimensioni : 100x25 - 130x45
 Protezione IP : 20
 Classe Isolamento : II
 Certificati : CE & RoHS

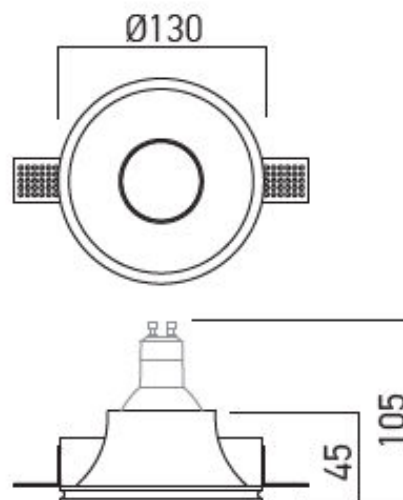
Codice
Code

GY-1025-S1



Codice
Code

GY-13045-S3



SERIE GU10 VIPER 7W
60° IP20 220-240Vac



EC-2630	3000°K
EC-2631	4200°K
EC-2632	6000°K
EC-2633	3000°K Dim.
EC-2634	4200°K Dim.
EC-2635	6000°K Dim.

SERIE GU10 LUNA 8W
120° IP20 220-240Vac



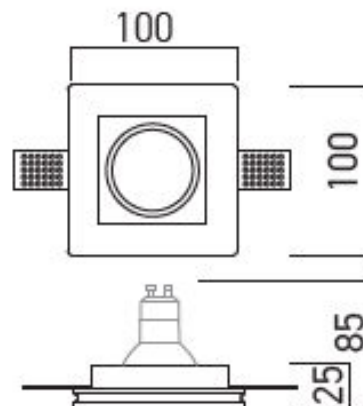
EC-4020	3000°K
EC-4021	4200°K
EC-4022	6000°K
EC-4023	3000°K Dim.
EC-4024	4200°K Dim.
EC-4025	6000°K Dim.

Faretto da incasso Gesso Quadro

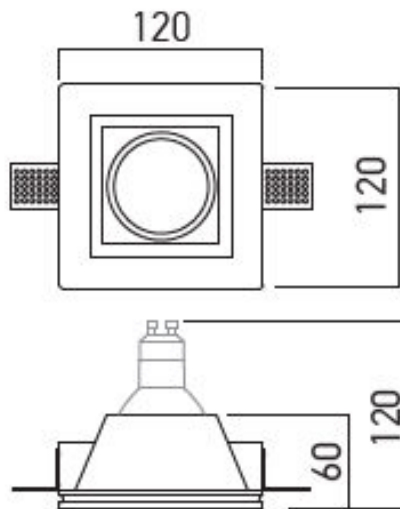
SERIE GY-1

Faretto incasso tipo : Faretto.
 Materiale del corpo : Gesso Ceramico
 Fonte Luminosa : MR16 – GU10
 Potenza Max: 35W
 Colore : Bianco
 Dimensioni : 100x100x25 - 120x120x60
 Protezione IP : 20
 Classe Isolamento : II
 Certificati : CE & RoHS

Codice
Code
GY-1025-S2



Codice
Code
GY-12060-S5



SERIE GU10 VIPER 7W
60° IP20 220-240Vac



EC-2630	3000°K
EC-2631	4200°K
EC-2632	6000°K
EC-2633	3000°K Dim.
EC-2634	4200°K Dim.
EC-2635	6000°K Dim.

SERIE GU10 LUNA 8W
120° IP20 220-240Vac



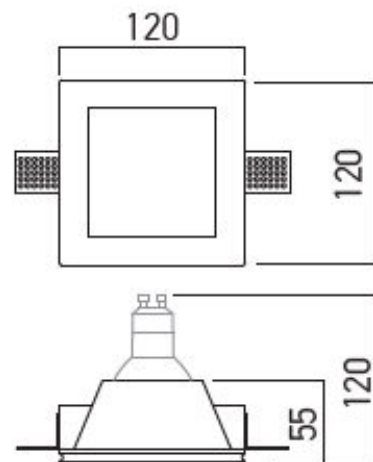
EC-4020	3000°K
EC-4021	4200°K
EC-4022	6000°K
EC-4023	3000°K Dim.
EC-4024	4200°K Dim.
EC-4025	6000°K Dim.

**Faretto da incasso Gesso Quadro
Satinato e Tondo Arretrato**

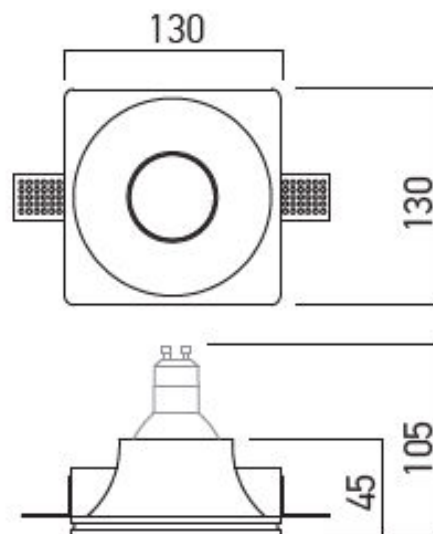
SERIE GY-1

Faretto incasso tipo : Faretto.
 Materiale del corpo : Gesso Ceramico
 Fonte Luminosa : MR16 – GU10
 Potenza Max: 35W
 Colore : Bianco
 Dimensioni : 120x120x55 - 130x130x45
 Protezione IP : 20
 Classe Isolamento : II
 Certificati : CE & RoHS

Codice
Code
GY-12055-S6



Codice
Code
GY-13045-S4



**SERIE GU10 VIPER 7W
60° IP20 220-240Vac**



EC-2630	3000°K
EC-2631	4200°K
EC-2632	6000°K
EC-2633	3000°K Dim.
EC-2634	4200°K Dim.
EC-2635	6000°K Dim.

**SERIE GU10 LUNA 8W
120° IP20 220-240Vac**



EC-4020	3000°K
EC-4021	4200°K
EC-4022	6000°K
EC-4023	3000°K Dim.
EC-4024	4200°K Dim.
EC-4025	6000°K Dim.

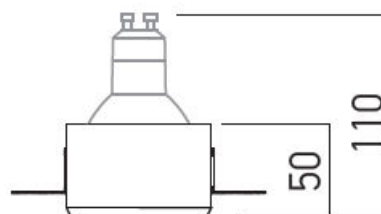
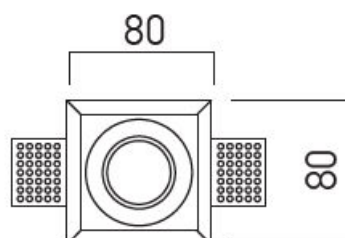
Faretto da incasso Gesso Tondo Puntoluce

SERIE GY-8

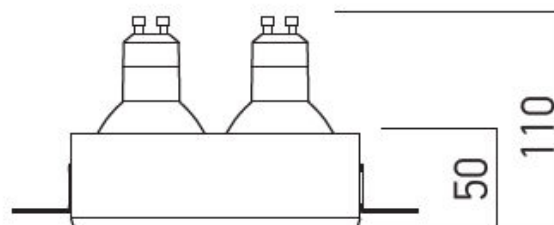
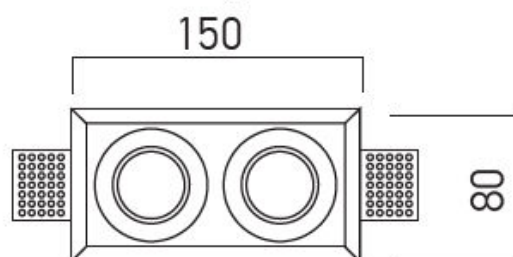
Faretto incasso tipo : Faretto.
 Materiale del corpo : Gesso Ceramico
 Fonte Luminosa : MR16 – GU10 - 2X
 Potenza Max: 35W
 Colore : Bianco
 Dimensioni : 80x80x50 - 150x80x50
 Protezione IP : 20
 Classe Isolamento : II
 Certificati : CE & RoHS



Codice
Code
GY-8050-S11



Codice
Code
GY-8050-S12



SERIE GU10 VIPER 7W 60° IP20 220-240Vac



EC-2630	3000°K
EC-2631	4200°K
EC-2632	6000°K
EC-2633	3000°K Dim.
EC-2634	4200°K Dim.
EC-2635	6000°K Dim.

SERIE GU10 LUNA 8W 120° IP20 220-240Vac



EC-4020	3000°K
EC-4021	4200°K
EC-4022	6000°K
EC-4023	3000°K Dim.
EC-4024	4200°K Dim.
EC-4025	6000°K Dim.

SERIE GY-8



Codice
Code
GY-8050-QS11



Codice
Code
GY-8050-QS12

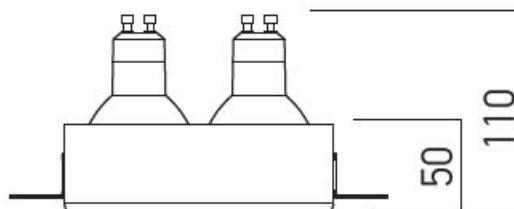
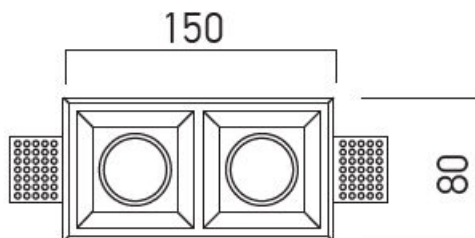
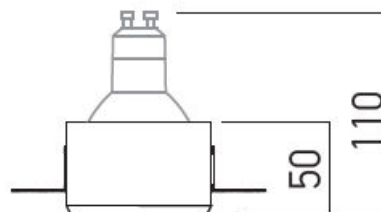
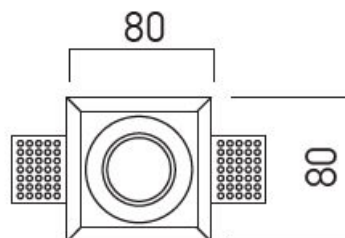


SERIE GU10 VIPER 7W
60° IP20 220-240Vac

EC-2630	3000°K
EC-2631	4200°K
EC-2632	6000°K
EC-2633	3000°K Dim.
EC-2634	4200°K Dim.
EC-2635	6000°K Dim.

Faretto da incasso Gesso Quadro Puntoluce

Faretto incasso tipo : Faretto.
Materiale del corpo : Gesso Ceramico
Fonte Luminosa : MR16 – GU10 - 2X
Potenza Max: 35W
Colore : Bianco
Dimensioni : 80x80x50 - 150x80x50
Protezione IP : 20
Classe Isolamento : II
Certificati : CE & RoHS



SERIE GU10 LUNA 8W
120° IP20 220-240Vac

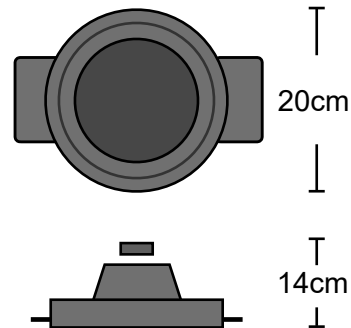
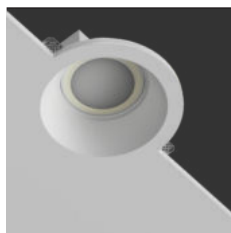
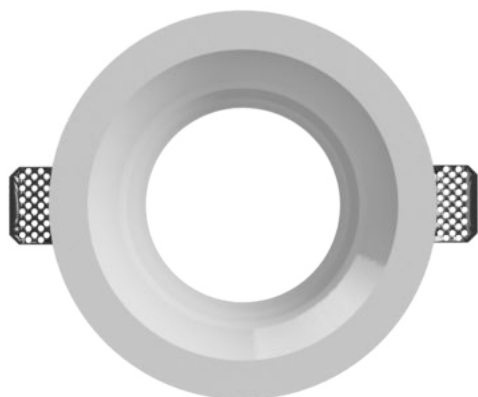


EC-4020	3000°K
EC-4021	4200°K
EC-4022	6000°K
EC-4023	3000°K Dim.
EC-4024	4200°K Dim.
EC-4025	6000°K Dim.

Faretto da incasso Gesso AR111

SERIE GY-T111

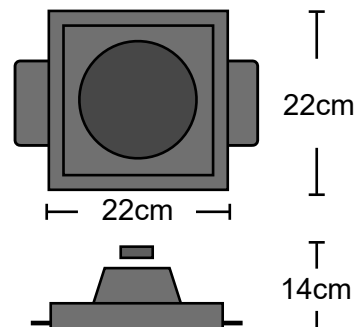
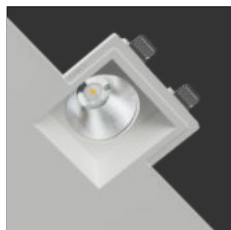
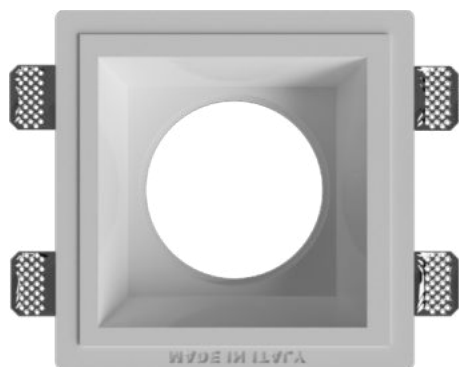
Faretto incasso tipo :	Faretto.
Materiale del corpo :	Gesso Ceramico
Fonte Luminosa :	AR111
Potenza Max:	35W
Colore :	Bianco
Dimensioni :	200x140 - 220x220x140
Protezione IP :	20
Classe Isolamento :	II
Certificati :	CE & RoHS



Codice
Code

GY-T111-4043

Incasso in gesso ceramico AR111. Per cartongessi da 13mm.



Codice
Code

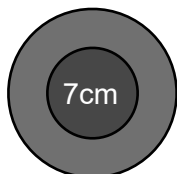
GY-T111-4042

Incasso in gesso ceramico AR111. Per cartongessi da 13mm.

Cilindro e Cubo a Soffitto Gesso

SERIE GY-TS

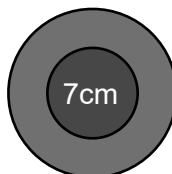
Applique Soffitto tipo : Faretto.
 Materiale del corpo : Gesso Ceramico
 Fonte Luminosa : GU10
 Potenza Max: 35W
 Colore : Bianco
 Dimensioni : 70x80 – 70x120 - 70x180
 Protezione IP : 20
 Classe Isolamento : II
 Certificati : CE & RoHS



↑
8cm
↓

Codice
Code

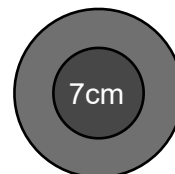
GY-TS-420



↑
12cm
↓

Codice
Code

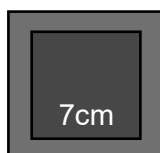
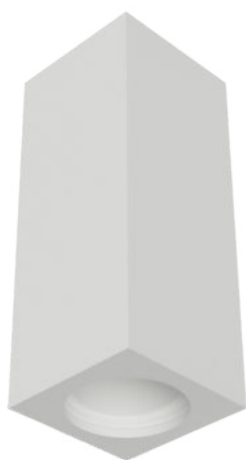
GY-TS-425



↑
18cm
↓

Codice
Code

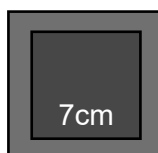
GY-TS-430



↑
8cm
↓

Codice
Code

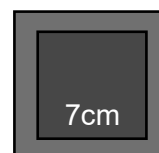
GY-TS-400



↑
12cm
↓

Codice
Code

GY-TS-405



↑
18cm
↓

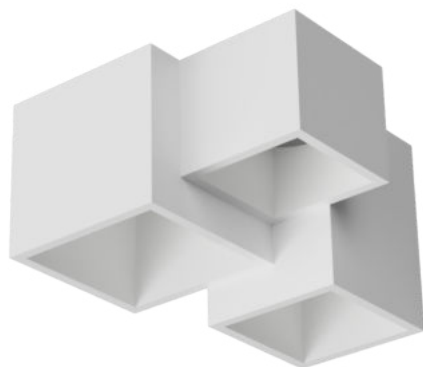
Codice
Code

GY-TS-415

Sistema Soffitto Gesso

SERIE GY-TSM

Applique Soffitto tipo : Faretto.
 Materiale del corpo : Gesso Ceramico
 Fonte Luminosa : GU10
 Potenza Max: 35W
 Colore : Bianco
 Dimensioni :
 Protezione IP : 20
 Classe Isolamento : II
 Certificati : CE & RoHS

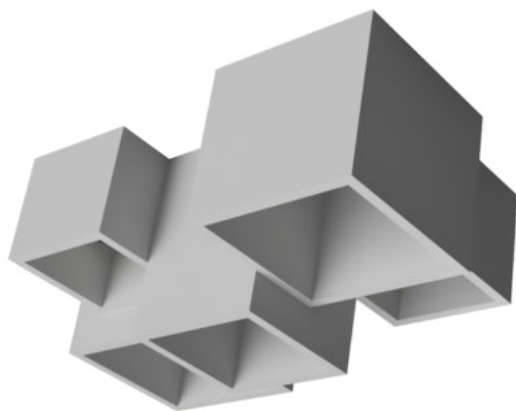
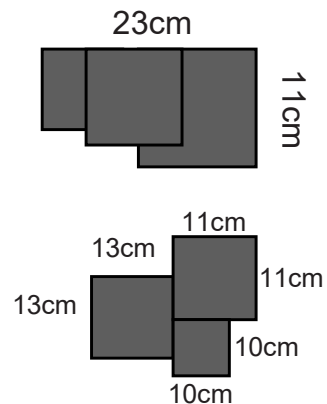


Codice
Code

GY-TSM-3000

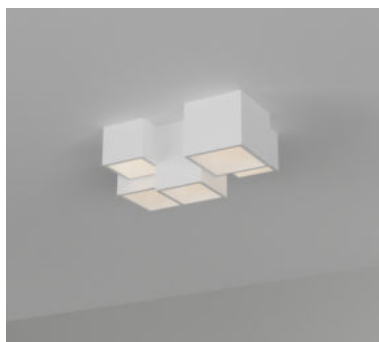


Predisposto per 3xGu10.

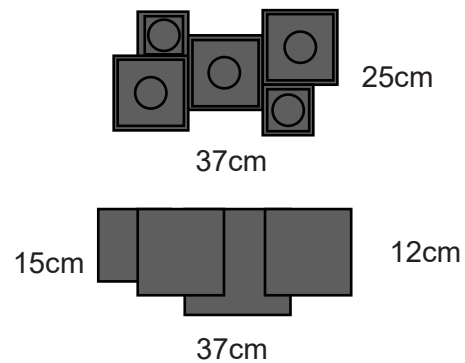


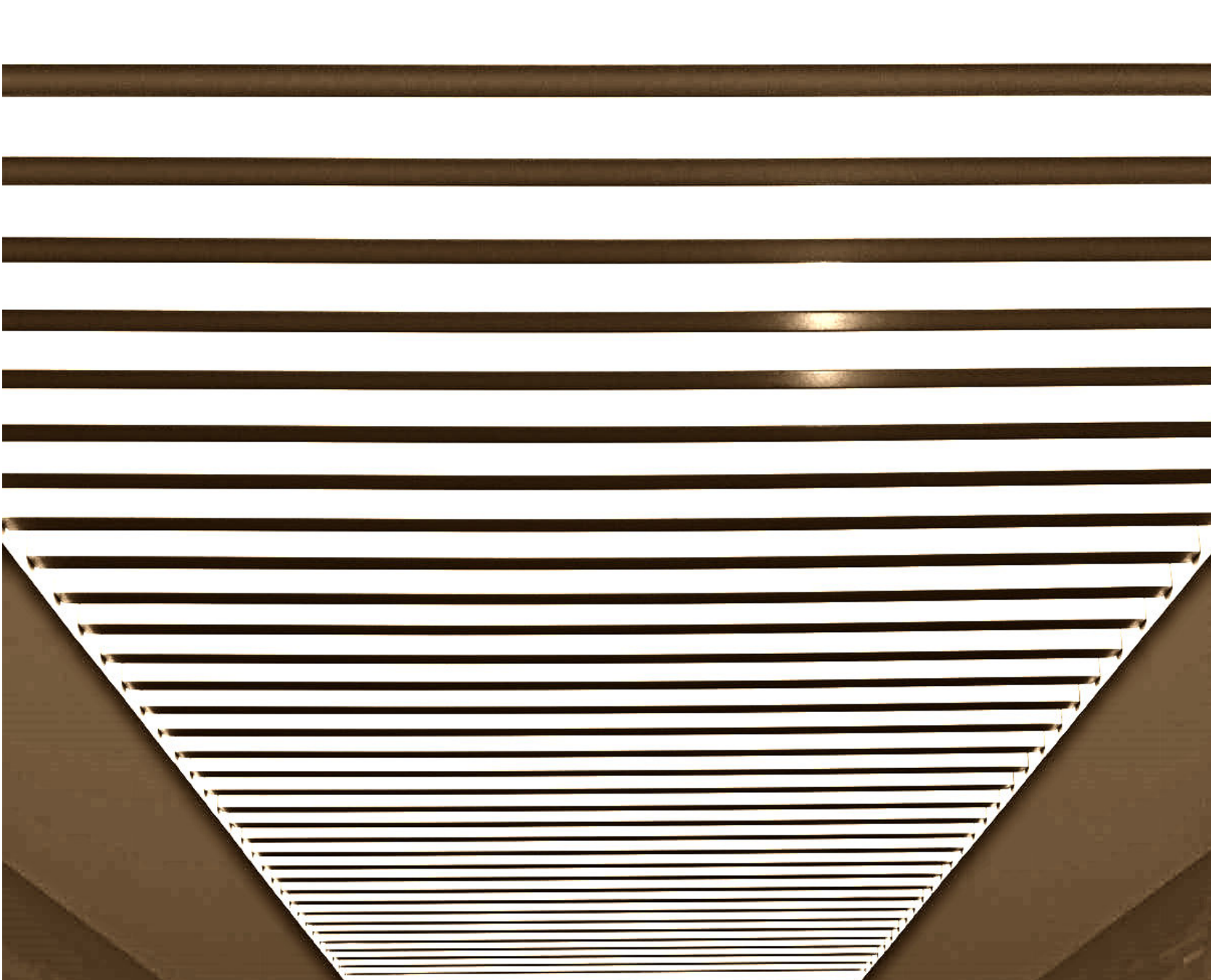
Codice
Code

GY-TSM-5000



Predisposto per 5xGu10.





LLS

LINEA LED SPECIALISTI

STRIP LED

STRIP LED



CLASSIC

SERIE	LED SMD	POWER MT.	TOTAL POWER
S300	2835	7,2W	36W

90

SERIE	LED SMD	POWER MT.	TOTAL POWER
600	2835	9,6W	48W

91

SERIE	LED SMD	POWER MT.	TOTAL POWER
900	2835	14,4W	72W

92

SERIE	LED SMD	POWER MT.	TOTAL POWER
S600	2835	14,4W	72W

93

SERIE	LED SMD	POWER MT.	TOTAL POWER
1200	2835	19,2W	96W

94



HIGHT FFCIENCY

SERIE	LED SMD	POWER MT.	TOTAL POWER
800	2835	12W	60W

95

SERIE	LED SMD	POWER MT.	TOTAL POWER
800	2835	18W	90W

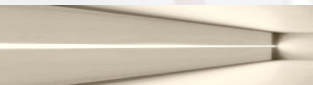
96

SERIE	LED SMD	POWER MT.	TOTAL POWER
800	2835	26W	130W

97

SERIE	LED SMD	POWER MT.	TOTAL POWER
800	2835	19,2W	96W

98



**HIGHT SPECTRUM
HIGHT COLOR RENDERING**

SERIE	LED SMD	POWER MT.	TOTAL POWER
300	2835	14,4W	72W

99

SERIE	LED SMD	POWER MT.	TOTAL POWER
960	2216	16,8W	82W

100

SERIE	LED SMD	POWER MT.	TOTAL POWER
700	2216	10W	50W

100

SERIE	LED SMD	POWER MT.	TOTAL POWER
600	2835	18W	90W

101

SERIE	LED SMD	POWER MT.	TOTAL POWER
1400	2216	19,2W	96W

102

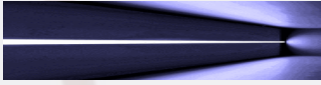
SERIE	LED SMD	POWER MT.	TOTAL POWER
840	2835	26W	130W

103

SERIE	LED SMD	POWER MT.	TOTAL POWER
800	2835	26W	130W

103

STRIP LED



SPECIAL

SERIE	LED SMD	POWER MT.	TOTAL POWER
600	2835	18W	90W

STRIP LED DYNAMIC WHITE
ULTRAWARM-CCT



104

SERIE	LED SMD	POWER MT.	TOTAL POWER
1200	2216	18W	90W

STRIP LED DYNAMIC WHITE
WARM-CCT



105

SERIE	LED SMD	POWER MT.	TOTAL POWER
960	2835	28W	140W

STRIP LED DYNAMIC WHITE
WARM-CCT



105

SERIE	LED SMD	POWER MT.	TOTAL POWER
300	5050	14,4W	72W

STRIP LED R G B



106

SERIE	LED SMD	POWER MT.	TOTAL POWER
540	5050	14,4W	72W

STRIP LED R G B
SLIM



106

SERIE	LED SMD	POWER MT.	TOTAL POWER
600	4040	24W	120W

STRIP LED R G B



107

SERIE	LED SMD	POWER MT.	TOTAL POWER
900	4040	30W	150W

STRIP LED R G B



107

SERIE	LED SMD	POWER MT.	TOTAL POWER
300	5050	19,2W	96W

STRIP LED R G B-W



+ WHITE

108

SERIE	LED SMD	POWER MT.	TOTAL POWER
300+ 600	5050+3014	27W	135W

STRIP LED R G B-CCT



109

SERIE	LED SMD	POWER MT.	TOTAL POWER
300+ 600	5050+2835	28,8W	144W

STRIP LED R G B-CCT



109

SERIE	LED SMD	POWER MT.	TOTAL POWER
360	2835	14,4W	72W

STRIP LED BEND-ZETA

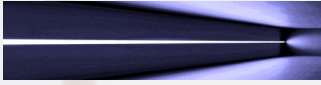
110

SERIE	LED SMD	POWER MT.	TOTAL POWER
300	2835	6W	30W

STRIP LED BEND-ZETA

110

STRIP LED



SPECIAL

SERIE	LED SMD	POWER MT.	TOTAL POWER
600	2835	20W	100W

111

STRIP LED ONE BY ONE

SERIE	LED SMD	POWER MT.	TOTAL POWER
600	315	9,6W	48W

112

STRIP LED SIDE

SERIE	LED SMD	POWER MT.	TOTAL POWER
480	CHIP/	10W	50W
512	M	12W	60W

113

STRIP LED CHIP COB WHITE

SERIE	LED SMD	POWER MT.	TOTAL POWER
528	CHIP/	15W	75W
	M		

114

STRIP LED CHIP COB WHITE + COLORS



STRIP LED 48V

SERIE	LED SMD	POWER MT.	TOTAL POWER
500	2835	15W	75W

115



STRIP LED STANDARD

SERIE	LED SMD	POWER MT.	TOTAL POWER
750	2835	22W	110W

115



STRIP LED STANDARD

SERIE	LED SMD	POWER MT.	TOTAL POWER
1000	2835	30W	150W

115



STRIP LED STANDARD

SERIE	LED SMD	POWER MT.	TOTAL POWER
1200	2835	36W	180W

116



STRIP LED HIGHT POWER

SERIE	LED SMD	POWER MT.	TOTAL POWER
1200	2835	36W	180W

116



STRIP LED HIGHT SPECTRUM

25 mt.

SERIE	LED SMD	POWER MT.	TOTAL POWER
1200	2835	36W	180W

117



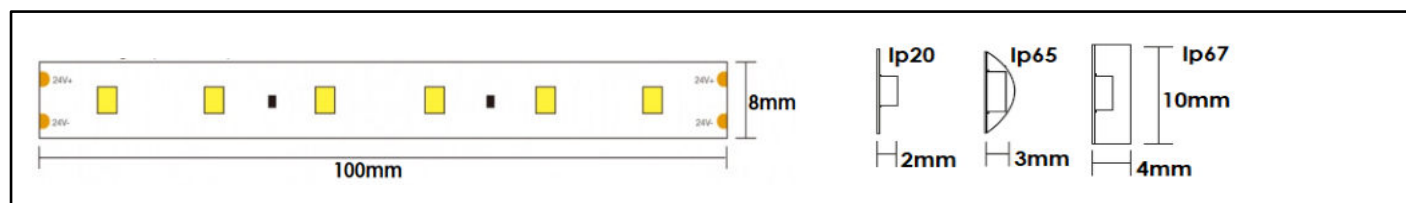
STRIP LED STANDARD

STRIP LED CLASSIC

SERIE	LED SMD	POWER MT.	TOTAL POWER	EFFICIENCY
S300	2835	7,2W	36W	110lm/w



Codice Code	Colore Color	Misure Measure	Taglio Cut	Watt Nominal	Watt Real	CRI	Lumen Real	Lumen Nominal	IP
LST-S60.7.24V.W	6500K	5000x8x2mm	6L/50mm	7,2w/mt	6,8w/mt	85	748Lm/mt	800Lm/mt	20
LST-S60.7.24V.NW	4000K	5000x8x2mm	6L/50mm	7,2w/mt	6,8w/mt	85	728Lm/mt	800Lm/mt	20
LST-S60.7.24V.WW	3000K	5000x8x2mm	6L/50mm	7,2w/mt	6,8w/mt	85	705Lm/mt	800Lm/mt	20
LST-S60.7.24V.27	2700K	5000x8x2mm	6L/50mm	7,2w/mt	6,8w/mt	85	705Lm/mt	800Lm/mt	20
LST-S60.7.24V.W.65	6500K	5000x10x3mm	6L/50mm	7,2w/mt	6,8w/mt	85	748Lm/mt	800Lm/mt	65
LST-S60.7.24V.NW.65	4000K	5000x10x3mm	6L/50mm	7,2w/mt	6,8w/mt	85	728Lm/mt	800Lm/mt	65
LST-S60.7.24V.WW.65	2700K	5000x10x3mm	6L/50mm	7,2w/mt	6,8w/mt	85	705Lm/mt	800Lm/mt	65
LST-S60.7.24V.W.67	6500K	5000x10x4mm	6L/50mm	7,2w/mt	6,8w/mt	85	748Lm/mt	800Lm/mt	67
LST-S60.7.24V.NW.67	4000K	5000x10x4mm	6L/50mm	7,2w/mt	6,8w/mt	85	728Lm/mt	800Lm/mt	67
LST-S60.7.24V.WW.67	2700K	5000x10x4mm	6L/50mm	7,2w/mt	6,8w/mt	85	705Lm/mt	800Lm/mt	67



Si prega di fare espressa richiesta per altri prodotti con potenze e uscite diverse eventualmente disponibili.
Please make a specific request for other products with different powers and outputs that may be available.

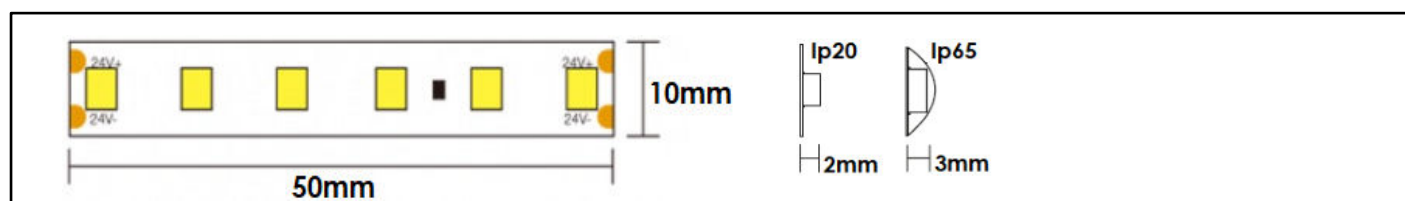
STRIP LED CLASSIC

SERIE	LED SMD	POWER MT.	TOTAL POWER	EFFICIENCY
600	2835	9,6W	48W	100lm/w

ECOLUX
LIGHTING



Codice Code	Colore Color	Misure Measure	Taglio Cut	Watt Nominal	Watt Real	CRI	Lumen Real	Lumen Nominal	IP
EC-1715	6000K	5000x10x2mm	6L/50mm	9,6w/mt	9w/mt	90	1000Lm/mt	1100Lm/mt	20
EC-1714	4000K	5000x10x2mm	6L/50mm	9,6w/mt	9w/mt	90	980Lm/mt	1100Lm/mt	20
EC-1797	3000K	5000x10x2mm	6L/50mm	9,6w/mt	9w/mt	90	975Lm/mt	1100Lm/mt	20
EC-1713	2700K	5000x10x2mm	6L/50mm	9,6w/mt	9w/mt	90	950Lm/mt	1100Lm/mt	20
EC-1719	6000K	5000x10x3mm	6L/50mm	9,6w/mt	9w/mt	90	1000Lm/mt	1100Lm/mt	65
EC-1718	4000K	5000x10x3mm	6L/50mm	9,6w/mt	9w/mt	90	980Lm/mt	1100Lm/mt	65
EC-1796	3000K	5000x10x3mm	6L/50mm	9,6w/mt	9w/mt	90	975Lm/mt	1100Lm/mt	65
EC-1717	2700K	5000x10x3mm	6L/50mm	9,6w/mt	9w/mt	90	950Lm/mt	1100Lm/mt	65



Si prega di fare espressa richiesta per altri prodotti con potenze e uscite diverse eventualmente disponibili.
Please make a specific request for other products with different powers and outputs that may be available.

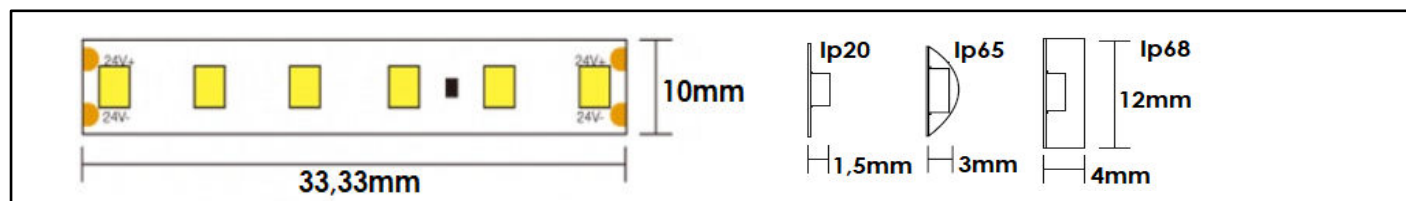
STRIP LED CLASSIC

SERIE	LED SMD	POWER MT.	TOTAL POWER	EFFICIENCY
900	2835	14,4W	72W	98lm/w

ECOLUX
LIGHTING



Codice Code	Colore Color	Misure Measure	Taglio Cut	Watt Nominal	Watt Real	CRI	Lumen Real	Lumen Nominal	IP
EC-2752	6000K	5000x10x1,5mm	6L/33,33mm	14,4w/mt	14w/mt	90	1260Lm/mt	1370Lm/mt	20
EC-2751	4000K	5000x10x1,5mm	6L/33,33mm	14,4w/mt	14w/mt	90	1230Lm/mt	1370Lm/mt	20
EC-2750	3000K	5000x10x1,5mm	6L/33,33mm	14,4w/mt	14w/mt	90	1200Lm/mt	1370Lm/mt	20
EC-1709	2700K	5000x10x1,5mm	6L/33,33mm	14,4w/mt	14w/mt	90	1180Lm/mt	1370Lm/mt	20
EC-4729	2300K	5000x10x1,5mm	6L/33,33mm	14,4w/mt	14w/mt	90	1050Lm/mt	1370Lm/mt	20
EC-2756	6000K	5000x10x3mm	6L/33,33mm	14,4w/mt	14w/mt	90	1260Lm/mt	1370Lm/mt	65
EC-2877	4000K	5000x10x3mm	6L/33,33mm	14,4w/mt	14w/mt	90	1230Lm/mt	1370Lm/mt	65
EC-2876	3000K	5000x10x3mm	6L/33,33mm	14,4w/mt	14w/mt <td 90	1200Lm/mt	1370Lm/mt	65	
EC-1709	2700K	5000x10x3mm	6L/33,33mm	14,4w/mt	14w/mt	90	1180Lm/mt	1370Lm/mt	65
EC-2878	6000K	5000x8x3mm	6L/33,33mm	14,4w/mt	14w/mt	90	1260Lm/mt	1370Lm/mt	68
EC-2877	4000K	5000x8x3mm	6L/33,33mm	14,4w/mt	14w/mt	90	1230Lm/mt	1370Lm/mt	68
EC-2876	3000K	5000x8x3mm	6L/33,33mm	14,4w/mt	14w/mt	90	1200Lm/mt	1370Lm/mt	68



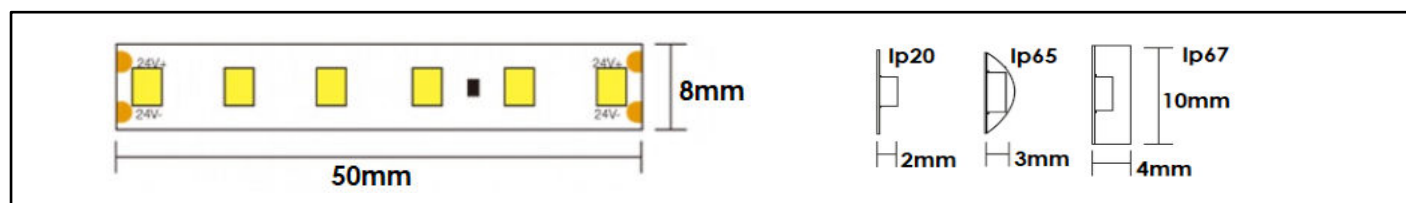
Si prega di fare espressa richiesta per altri prodotti con potenze e uscite diverse eventualmente disponibili.
Please make a specific request for other products with different powers and outputs that may be available.

STRIP LED CLASSIC

SERIE	LED SMD	POWER MT.	TOTAL POWER	EFFICIENCY
S600	2835	14,4W	72W	110lm/w



Codice Code	Colore Color	Misure Measure	Taglio Cut	Watt Nominal	Watt Real	CRI	Lumen Real	Lumen Nominal	IP
LST-S120.14.24V.W	6500K	5000x8x2mm	6L/50mm	14,4w/mt	12,8w/mt	85	1260Lm/mt	1600Lm/mt	20
LST-S120.14.24V.NW	4000K	5000x8x2mm	6L/50mm	14,4w/mt	12,8w/mt	85	1230Lm/mt	1600Lm/mt	20
LST-S120.14.24V.WW	3000K	5000x8x2mm	6L/50mm	14,4w/mt	12,8w/mt	85	1200Lm/mt	1600Lm/mt	20
LST-S120.14.24V.27	2700K	5000x8x2mm	6L/50mm	14,4w/mt	12,8w/mt	85	1180Lm/mt	1600Lm/mt	20
LST-S120.14.24V.W.65	6500K	5000x10x3mm	6L/50mm	14,4w/mt	12,8w/mt	85	1260Lm/mt	1600Lm/mt	65
LST-S120.14.24V.NW.65	4000K	5000x10x3mm	6L/50mm	14,4w/mt	12,8w/mt	85	1230Lm/mt	1600Lm/mt	65
LST-S120.14.24V.WW.65	2700K	5000x10x3mm	6L/50mm	14,4w/mt	12,8w/mt	85	1180Lm/mt	1600Lm/mt	65
LST-S120.14.24V.W.67	6500K	5000x10x4mm	6L/50mm	14,4w/mt	12,8w/mt	85	1260Lm/mt	1600Lm/mt	67
LST-S120.14.24V.NW.67	4000K	5000x10x4mm	6L/50mm	14,4w/mt	12,8w/mt	85	1230Lm/mt	1600Lm/mt	67
LST-S120.14.24V.WW.67	2700K	5000x10x4mm	6L/50mm	14,4w/mt	12,8w/mt	85	1200Lm/mt	1600Lm/mt	67



Si prega di fare espressa richiesta per altri prodotti con potenze e uscite diverse eventualmente disponibili.
Please make a specific request for other products with different powers and outputs that may be available.

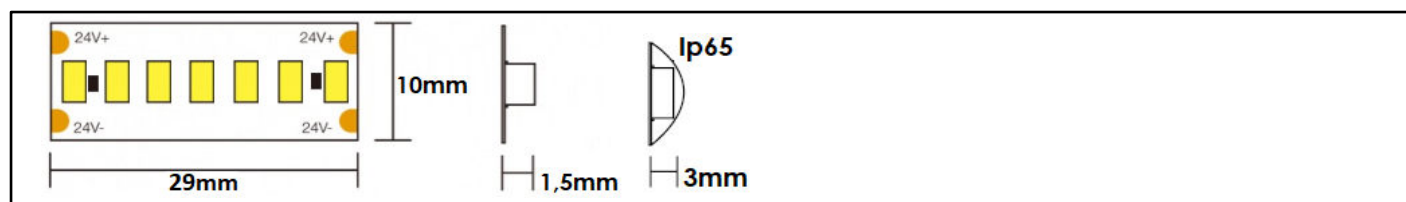
STRIP LED CLASSIC

SERIE	LED SMD	POWER MT.	TOTAL POWER	EFFICIENCY
1200	2835	19,2W	96W	100lm/w

ECOLUX
LIGHTING



Codice Code	Colore Color	Misure Measure	Taglio Cut	Watt Nominal	Watt Real	CRI	Lumen Real	Lumen Nominal	IP
EC-2873	6000K	5000x10x1,5mm	6L/29mm	19,2w/mt	18w/mt	90	1650Lm/mt	1950Lm/mt	20
EC-2872	4000K	5000x10x1,5mm	6L/29mm	19,2w/mt	18w/mt	90	1630Lm/mt	1900Lm/mt	20
EC-2871	3000K	5000x10x1,5mm	6L/29mm	19,2w/mt	18w/mt	90	1580Lm/mt	1850Lm/mt	20
EC-2870	2700K	5000x10x1,5mm	6L/29mm	19,2w/m	18w/mt	90	1580Lm/mt	1800Lm/mt	20
EC-2878	6000K	5000x8x3mm	6L/29mm	19,2w/mt	18w/mt	90	1650Lm/mt	1950Lm/mt	65
EC-2877	4000K	5000x8x3mm	6L/29mm	19,2w/mt	18w/mt	90	1630Lm/mt	1900Lm/mt	65
EC-2876	3000K	5000x8x3mm	6L/29mm	19,2w/mt	18w/mt	90	1580Lm/mt	1850Lm/mt	65



Si prega di fare espressa richiesta per altri prodotti con potenze e uscite diverse eventualmente disponibili.
Please make a specific request for other products with different powers and outputs that may be available.

STRIP LED HIGH EFFICIENCY

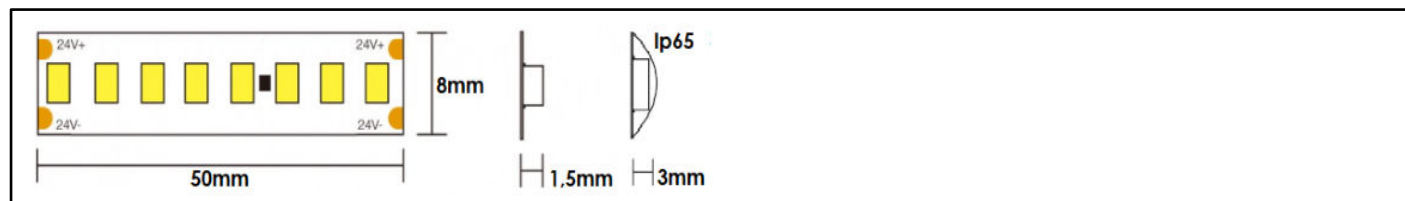
SERIE	LED SMD	POWER MT.	TOTAL POWER	EFFICIENCY
800	2835	12W	60W	150lm/w



Codice Code	Colore Color	Misure Measure	Taglio Cut	Watt Nominal	Watt Real	CRI	Lumen Real	Lumen Nominal	IP
LSHE-H160.12.24V.W	6000K	5000x8x1,5mm	8L/50mm	12w/mt	12w/mt	80	1650Lm/mt	1800Lm/mt	20
LSHE-H160.12.24V.NW	4000K	5000x8x1,5mm	8L/50mm	12w/mt	12w/mt	80	1630Lm/mt	1800Lm/mt	20
LSHE-H160.12.24V.WW	3000K	5000x8x1,5mm	8L/50mm	12w/mt	12w/mt	80	1580Lm/mt	1800Lm/mt	20
LSHE-H160.12.24V.W65	6000K	5000x8x3mm	8L/50mm	12w/mt	12w/mt	80	1650Lm/mt	1800Lm/mt	65
LSHE-H160.12.24V.NW65	4000K	5000x8x3mm	8L/50mm	12w/mt	12w/mt	80	1630Lm/mt	1800Lm/mt	65
LSHE-H160.12.24V.WW65	3000K	5000x8x3mm	8L/50mm	12w/mt	12w/mt	80	1580Lm/mt	1800Lm/mt	65

Sezione Strip Led

IP65 Silicone



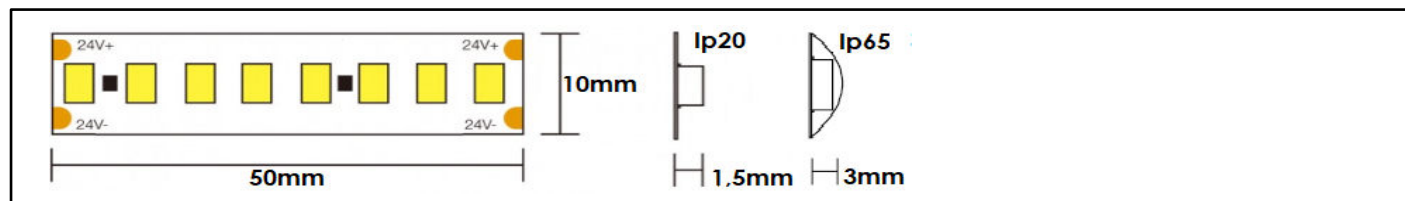
Si prega di fare espressa richiesta per altri prodotti con potenze e uscite diverse eventualmente disponibili.
Please make a specific request for other products with different powers and outputs that may be available.

STRIP LED HIGH EFFICIENCY

SERIE	LED SMD	POWER MT.	TOTAL POWER	EFFICIENCY
800	2835	18W	90W	150lm/w



Codice Code	Colore Color	Misure Measure	Taglio Cut	Watt Nominal	Watt Real	CRI	Lumen Real	Lumen Nominal	IP
LSHE-H160.18.24V.W	6000K	5000x10x1,5mm	8L/50mm	18w/mt	16,5w/mt	80	2450Lm/mt	2600Lm/mt	20
LSHE-H160.18.24V.NW	4000K	5000x10x1,5mm	8L/50mm	18w/mt	16,5w/mt	80	2420Lm/mt	2600Lm/mt	20
LSHE-H160.18.24V.WW	3000K	5000x10x1,5mm	8L/50mm	18w/mt	16,5w/mt	80	2380Lm/mt	2600Lm/mt	20
LSHE-H160.18.24V.W65	6000K	5000x10x3mm	8L/50mm	18w/mt	16,5w/mt	80	2450Lm/mt	2600Lm/mt	65
LSHE-H160.18.24V.NW65	4000K	5000x10x3mm	8L/50mm	18w/mt	16,5w/mt	80	2420Lm/mt	2600Lm/mt	65
LSHE-H160.18.24V.WW65	3000K	5000x10x3mm	8L/50mm	18w/mt	16,5w/mt	80	2380Lm/mt	2600Lm/mt	65



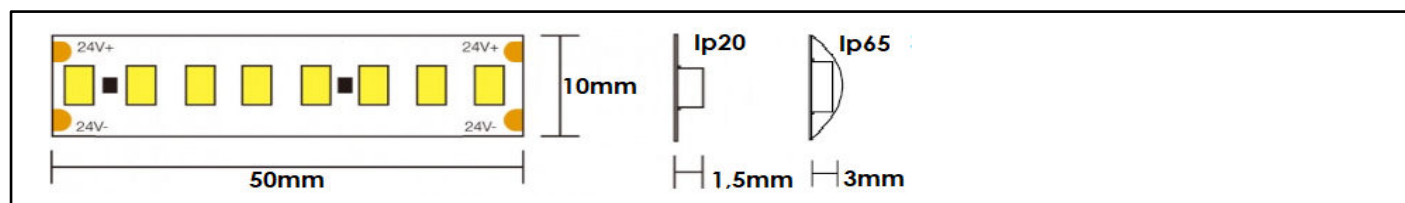
Si prega di fare espressa richiesta per altri prodotti con potenze e uscite diverse eventualmente disponibili.
Please make a specific request for other products with different powers and outputs that may be available.

STRIP LED HIGH EFFICIENCY

SERIE	LED SMD	POWER MT.	TOTAL POWER	EFFICIENCY
800	2835	26W	130W	150 lm/w



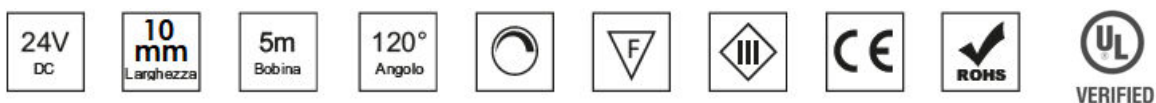
Codice Code	Colore Color	Misure Measure	Taglio Cut	Watt Nominal	Watt Real	CRI	Lumen Real	Lumen Nominal	IP
LSHE-H160.26.24V.W	6000K	5000x10x1,5mm	8L/50mm	26w/mt	23,5w/mt	80	3520Lm/mt	3600Lm/mt	20
LSHE-H160.26.24V.NW	4000K	5000x10x1,5mm	8L/50mm	26w/mt	23,5w/mt	80	3450Lm/mt	3600Lm/mt	20
LSHE-H160.26.24V.WW	3000K	5000x10x1,5mm	8L/50mm	26w/mt	23,5w/mt	80	3350Lm/mt	3600Lm/mt	20
LSHE-H160.26.24V.25	2500K	5000x10x1,5mm	8L/50mm	26w/mt	23,5w/mt	80	3280Lm/mt	3600Lm/mt	20
LSHE-H160.26.24V.W65	6000K	5000x10x3mm	8L/50mm	26w/mt	23,5w/mt	80	3520Lm/mt	3600Lm/mt	65
LSHE-H160.26.24V.NW65	4000K	5000x10x3mm	8L/50mm	26w/mt	23,5w/mt	80	3450Lm/mt	3600Lm/mt	65
LSHE-H160.26.24V.WW65	3000K	5000x10x3mm	8L/50mm	26w/mt	23,5w/mt	80	3350Lm/mt	3600Lm/mt	65
LSHE-H160.26.24V.25.65	2500K	5000x10x3mm	8L/50mm	26w/mt	23,5w/mt	80	3280Lm/mt	3600Lm/mt	65



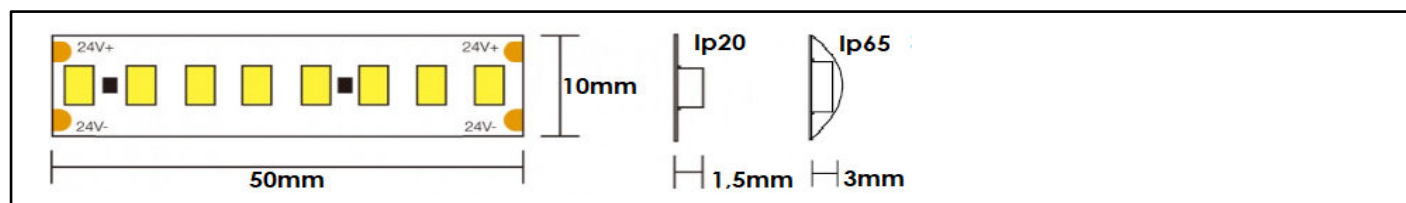
Si prega di fare espressa richiesta per altri prodotti con potenze e uscite diverse eventualmente disponibili.
Please make a specific request for other products with different powers and outputs that may be available.

STRIP LED HIGH EFFICIENCY

SERIE	LED SMD	POWER MT.	TOTAL POWER	EFFICIENCY
800	2835	19,2W	96W	190lm/w



Codice Code	Colore Color	Misure Measure	Taglio Cut	Watt Nominal	Watt Real	CRI	Lumen Real	Lumen Nominal	IP
LSHE-X160.20.24V.W	6000K	5000x10x1,5mm	8L/50mm	19,2w/mt	21w/mt	80	3650Lm/mt	3650Lm/mt	20
LSHE-X160.20.24V.NW	4000K	5000x10x1,5mm	8L/50mm	19,2w/mt	21w/mt	80	3450Lm/mt	3650Lm/mt	20
LSHE-X160.20.24V.WW	3000K	5000x10x1,5mm	8L/50mm	19,2w/mt	21w/mt	80	3350Lm/mt	3650Lm/mt	20
LSHE-X160.20.24V.27	2700K	5000x10x1,5mm	8L/50mm	19,2w/mt	21w/mt	80	3280Lm/mt	3650Lm/mt	20
LSHE-X160.20.24V.W65	6000K	5000x10x1,5mm	8L/50mm	19,2w/mt	21w/mt	80	3650Lm/mt	3650Lm/mt	65
LSHE-X160.20.24V.NW65	4000K	5000x10x1,5mm	8L/50mm	19,2w/mt	21w/mt	80	3450Lm/mt	3650Lm/mt	65
LSHE-X160.20.24V.WW65	3000K	5000x10x1,5mm	8L/50mm	19,2w/mt	21w/mt	80	3350Lm/mt	3650Lm/mt	65
LSHE-X160.20.24V.2765	2700K	5000x10x1,5mm	8L/50mm	19,2w/mt	21w/mt	80	3280Lm/mt	3650Lm/mt	65

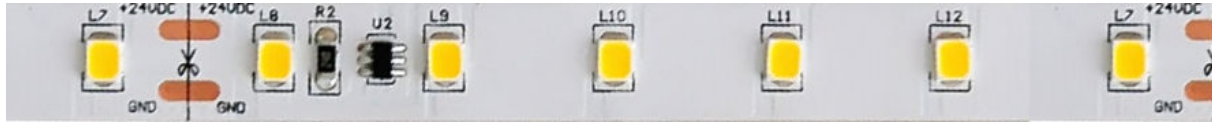


Si prega di fare espressa richiesta per altri prodotti con potenze e uscite diverse eventualmente disponibili.
Please make a specific request for other products with different powers and outputs that may be available.

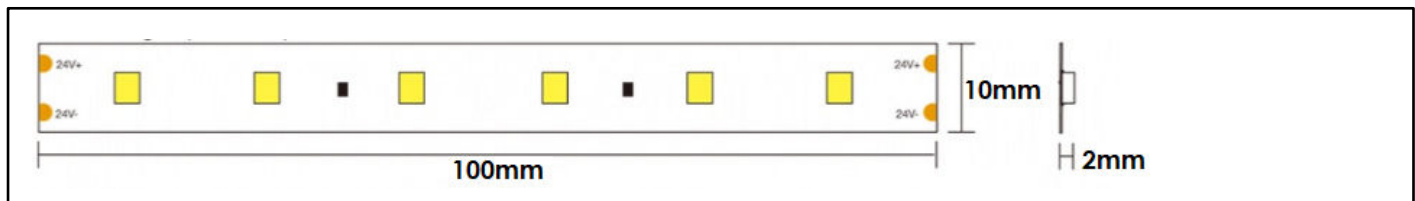
HIGHT COLOR RENDERING

STRIP LED HIGHT FULL SPECTRUM 97

SERIE	LED SMD	POWER MT.	TOTAL POWER	EFFICIENCY
300	2835	14,4W	72W	90lm/w



Codice Code	Colore Color	Misure Measure	Taglio Cut	Watt Nominal	Watt Real	CRI	Lumen Real	Lumen Nominal	IP
LSHC97.16.24V.NW	4000K	5000x10x2mm	6L/100mm	14,4w/mt	12,8w/mt	97	790Lm/mt	900Lm/mt	20
LSHC97.16.24V.WW	3000K	5000x10x2mm	6L/100mm	14,4w/mt	12,8w/mt	97	765Lm/mt	900Lm/mt	20



Si prega di fare espressa richiesta per altri prodotti con potenze e uscite diverse eventualmente disponibili.
Please make a specific request for other products with different powers and outputs that may be available.

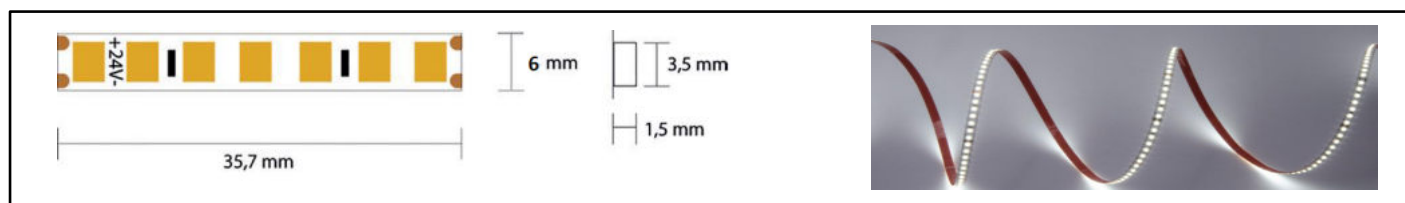
HIGHT COLOR RENDERING SLIM

STRIP LED HIGH SPECTRUM

SERIE	LED SMD	POWER MT.	TOTAL POWER	EFFICIENCY
980	2835	15W	75W	110lm/w



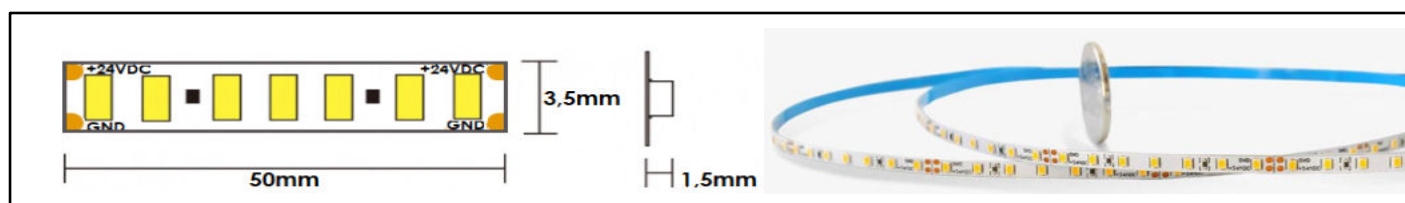
Codice Code	Colore Color	Misure Measure	Taglio Cut	Watt Nominal	Watt Real	CRI	Lumen Real	Lumen Nominal	IP
LSHC-198.15.24V.W	6000K	5000x6x1,5mm	7L/35,71mm	15w/mt	15w/mt	90	1520Lm/mt	1650Lm/mt	20
LSHC-198.15.24V.NW	4000K	5000x6x1,5mm	7L/35,71mm	15w/mt	15w/mt	90	1450Lm/mt	1650Lm/mt	20
LSHC-198.15.24V.WW	3000K	5000x6x1,5mm	7L/35,71mm	15w/mt	15w/mt	90	1420Lm/mt	1650Lm/mt	20



SERIE	LED SMD	POWER MT.	TOTAL POWER	EFFICIENCY
700	2216	10W	50W	100lm/w



Codice Code	Colore Color	Misure Measure	Taglio Cut	Watt Nominal	Watt Real	CRI	Lumen Real	Lumen Nominal	IP
LSHC-140.10.24V.W	6000K	5000x3,5x1,5mm	7L/50mm	10w/mt	9,2w/mt	90	980Lm/mt	1000Lm/mt	20
LSHC-140.10.24V.NW	4000K	5000x3,5x1,5mm	7L/50mm	10w/mt	9,2w/mt	90	940Lm/mt	1000Lm/mt	20
LSHC-140.10.24V.WW	3000K	5000x3,5x1,5mm	7L/50mm	10w/mt	9,2w/mt	90	890Lm/mt	1000Lm/mt	20



Si prega di fare espressa richiesta per altri prodotti con potenze e uscite diverse eventualmente disponibili.
Please make a specific request for other products with different powers and outputs that may be available.

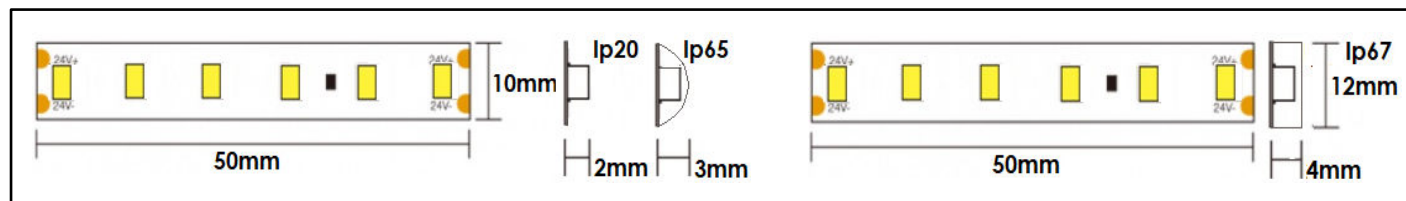
HIGHT COLOR RENDERING

STRIP LED HIGH SPECTRUM

SERIE	LED SMD	POWER MT.	TOTAL POWER	EFFICIENCY
600	2835	18W	90W	86 lm/w



Codice Code	Colore Color	Misure Measure	Taglio Cut	Watt Nominal	Watt Real	CRI	Lumen Real	Lumen Nominal	IP
LSHC-120.18.24V.W	6000K	5000x10x2mm	6L/50mm	18w/mt	16w/mt	95	1390Lm/mt	1800Lm/mt	20
LSHC-120.18.24V.NW	4000K	5000x10x2mm	6L/50mm	18w/mt	16w/mt	95	1350Lm/mt	1800Lm/mt	20
LSHC-120.18.24V.WW	3000K	5000x10x2mm	6L/50mm	18w/mt	16w/mt	95	1280Lm/mt	1800Lm/mt	20
LSHC-120.18.24V.25	2500K	5000x10x2mm	6L/50mm	18w/mt	16w/mt	95	1280Lm/mt	1800Lm/mt	20
LSHC-120.18.24V.W.65	6000K	5000x10x3mm	6L/50mm	18w/mt	16w/mt	95	1390Lm/mt	1800Lm/mt	65
LSHC-120.18.24V.NW.65	4000K	5000x10x3mm	6L/50mm	18w/mt	16w/mt	95	1350Lm/mt	1800Lm/mt	65
LSHC-120.18.24V.WW.65	3000K	5000x10x3mm	6L/50mm	18w/mt	16w/mt	95	1280Lm/mt	1800Lm/mt	65
LSHC-120.18.24V.25.65	2500K	5000x10x3mm	6L/50mm	18w/mt	16w/mt	95	1280Lm/mt	1800Lm/mt	65
LSHC-120.18.24V.W.67	6000K	5000x12x4mm	6L/50mm	18w/mt	16w/mt	95	1390Lm/mt	1800Lm/mt	67
LSHC-120.18.24V.NW.67	4000K	5000x12x4mm	6L/50mm	18w/mt	16w/mt	95	1350Lm/mt	1800Lm/mt	67
LSHC-120.18.24V.WW.67	3000K	5000x12x4mm	6L/50mm	18w/mt	16w/mt	95	1280Lm/mt	1800Lm/mt	67
LSHC-120.18.24V.25.67	2500K	5000x12x4mm	6L/50mm	18w/mt	16w/mt	95	1280Lm/mt	1800Lm/mt	67

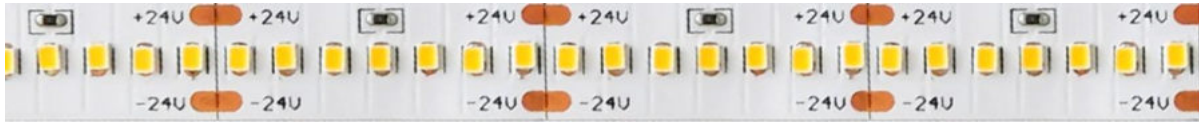


Si prega di fare espressa richiesta per altri prodotti con potenze e uscite diverse eventualmente disponibili.
Please make a specific request for other products with different powers and outputs that may be available.

HIGHT COLOR RENDERING

STRIP LED HIGH SPECTRUM

SERIE	LED SMD	POWER MT.	TOTAL POWER	EFFICIENCY
1400	2216	19,2W	96W	98lm/w



Codice Code	Colore Color	Misure Measure	Taglio Cut	Watt Nominal	Watt Real	CRI	Lumen Real	Lumen Nominal	IP
LSHC-280.20.24V.W	6000K	5000x10x1,5mm	7L/25mm	20w/mt	16,9w/mt	90	1650Lm/mt	2100Lm/mt	20
LSHC-280.20.24V.NW	4000K	5000x10x1,5mm	7L/25mm	20w/mt	16,9w/mt	90	1580Lm/mt	2100Lm/mt	20
LSHC-280.20.24V.WW	3000K	5000x10x1,5mm	7L/25mm	20w/mt	16,9w/mt	90	1480Lm/mt	2100Lm/mt	20

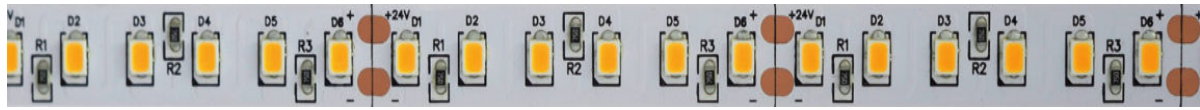


Si prega di fare espressa richiesta per altri prodotti con potenze e uscite diverse eventualmente disponibili.
Please make a specific request for other products with different powers and outputs that may be available.

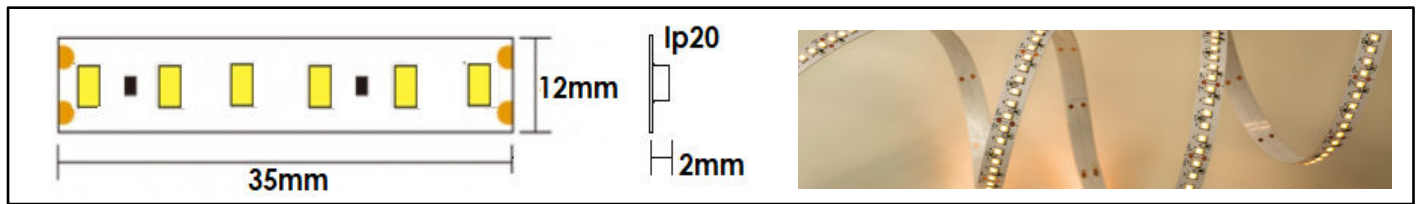
HIGHT COLOR RENDERING SLIM

STRIP LED HIGH SPECTRUM

SERIE	LED SMD	POWER MT.	TOTAL POWER	EFFICIENCY
840	2835	26W	130W	90lm/w



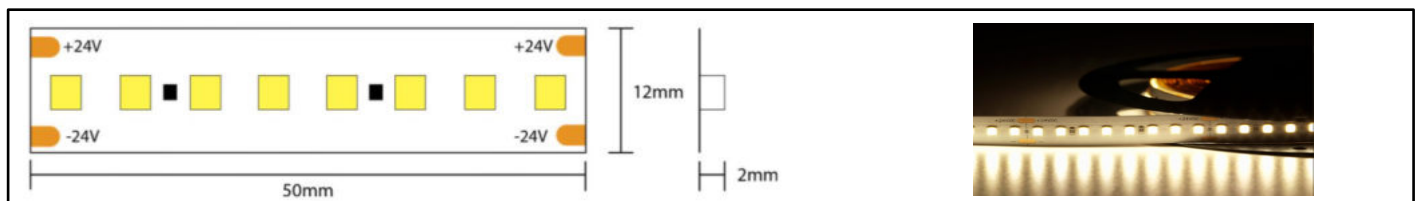
Codice Code	Colore Color	Misure Measure	Taglio Cut	Watt Nominal	Watt Real	CRI	Lumen Real	Lumen Nominal	IP
LSHC-168.26.24V.W	6000K	5000x12x2mm	6L/35mm	26w/mt	24w/mt	95+	2300Lm/mt	2600Lm/mt	20
LSHC-168.26.24V.NW	4000K	5000x12x2mm	6L/35mm	26w/mt	24w/mt	95+	2180Lm/mt	2600Lm/mt	20
LSHC-168.26.24V.WW	3000K	5000x12x2mm	6L/35mm	26w/mt	24w/mt	95+	2080Lm/mt	2600Lm/mt	20



SERIE	LED SMD	POWER MT.	TOTAL POWER	EFFICIENCY
800	2835	26W	130W	100lm/w



Codice Code	Colore Color	Misure Measure	Taglio Cut	Watt Nominal	Watt Real	CRI	Lumen Real	Lumen Nominal	IP
LSHC-160.26.24V.W	6000K	5000x12x2mm	6L/50mm	26w/mt	23,5w/mt	95	2550Lm/mt	3120Lm/mt	20
LSHC-160.26.24V.NW	4000K	5000x12x2mm	6L/50mm	26w/mt	23,5w/mt	95	2300Lm/mt	3120Lm/mt	20
LSHC-160.26.24V.WW	3000K	5000x12x2mm	6L/50mm	26w/mt	23,5w/mt	95	2100Lm/mt	3120Lm/mt	20



Si prega di fare espressa richiesta per altri prodotti con potenze e uscite diverse eventualmente disponibili.
Please make a specific request for other products with different powers and outputs that may be available.

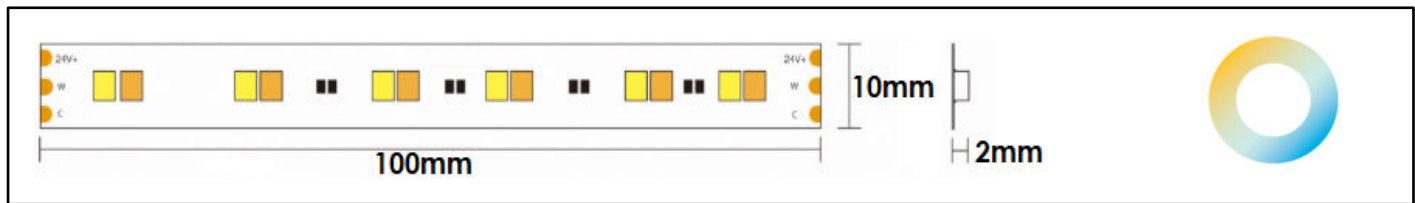
ULTRAWARM-CCT

STRIP LED DYNAMIC WHITE

SERIE	LED SMD	POWER MT.	TOTAL POWER	EFFICIENCY
600	2835	18W	90W	72lm/w



Codice Code	Colore Color	Misure Measure	Taglio Cut	Watt Nominal	Watt Real	CRI	Lumen Real	Lumen Nominal	IP
LSCCT-120.18.24V.UW	CCT 1800-3000K	5000x10x2mm	6L/35mm	18w/mt	16w/mt	80	1150Lm/w	1300Lm/w	20



Si prega di fare espressa richiesta per altri prodotti con potenze e uscite diverse eventualmente disponibili.
Please make a specific request for other products with different powers and outputs that may be available.

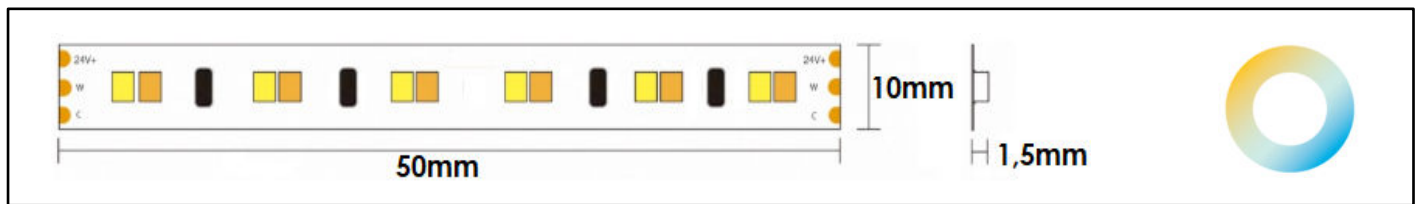
WARM-CCT

STRIP LED DYNAMIC WHITE

SERIE	LED SMD	POWER MT.	TOTAL POWER	EFFICIENCY
1200 CCT	2216	18W	90W	75lm/w



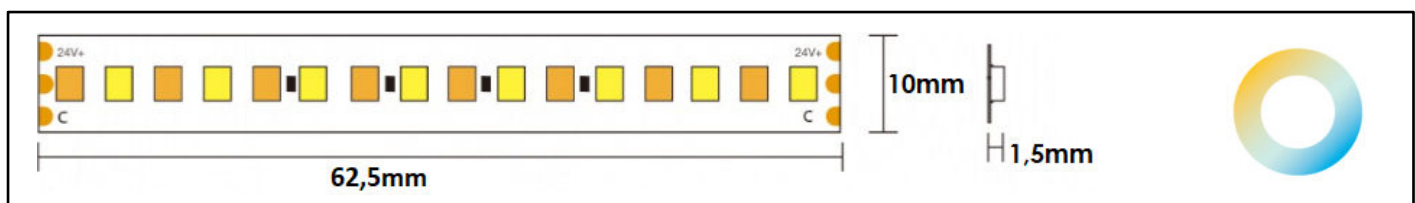
Codice Code	Colore Color	Misure Measure	Taglio Cut	Watt Nominal	Watt Real	CRI	Lumen Real	Lumen Nominal	IP
LSCCT-240.18.24V	CCT 2700-6000K	5000x10x1,5mm	12L/50mm	18w/mt	18w/mt	90	1650Lm/w	1800Lm/w	20



SERIE	LED SMD	POWER MT.	TOTAL POWER	EFFICIENCY
960 CCT	2835	28W	140W	140lm/w



Codice Code	Colore Color	Misure Measure	Taglio Cut	Watt Nominal	Watt Real	CRI	Lumen Real	Lumen Nominal	IP
LSCCT-H192.28.24V	CCT 2700-6000K	5000x10x1,5mm	12L/62,5mm	28w/mt	24w/mt	90	3560Lm/w	4000Lm/w	20



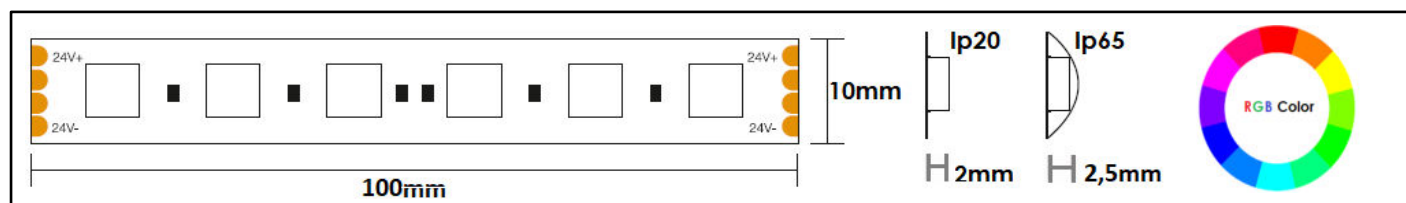
Si prega di fare espressa richiesta per altri prodotti con potenze e uscite diverse eventualmente disponibili.
Please make a specific request for other products with different powers and outputs that may be available.

STRIP LED RGB

SERIE	LED SMD	POWER MT.	TOTAL POWER	EFFICIENCY
300 RGB	5050	14,4W	72W	lm/w



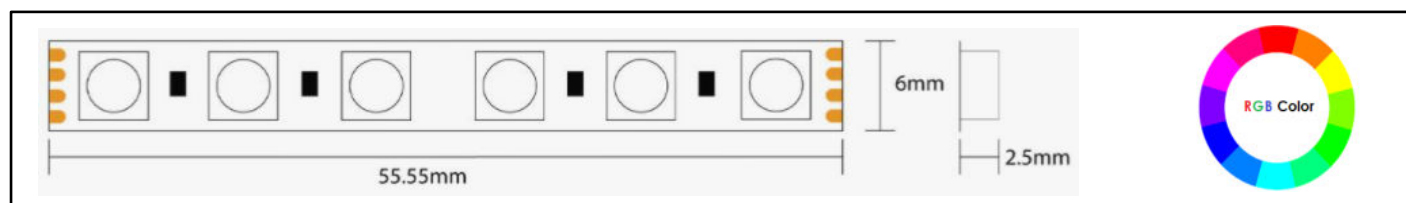
Codice Code	Colore Color	Misure Measure	Taglio Cut	Watt Nominal	Watt Real	CRI	Lumen Real	Lumen Nominal	IP
LSRGB-60.14.24V	RGB	5000x10x2,5mm	6L/100mm	14,4w/mt	12,5w/mt	--	--	--	20
LSRGB-60.14.24V.67	RGB	5000x13x3mm	6L/100mm	14,4w/mt	12,5w/mt	--	--	--	65



SERIE	LED SMD	POWER MT.	TOTAL POWER	EFFICIENCY
540 RGB	5050	14W	72W	lm/w



Codice Code	Colore Color	Misure Measure	Taglio Cut	Watt Nominal	Watt Real	CRI	Lumen Real	Lumen Nominal	IP
LSRGB-108.14.24V	RGB	5000x6x2,5mm	6L/55,55mm	14w/mt	14w/mt	--	--	--	20



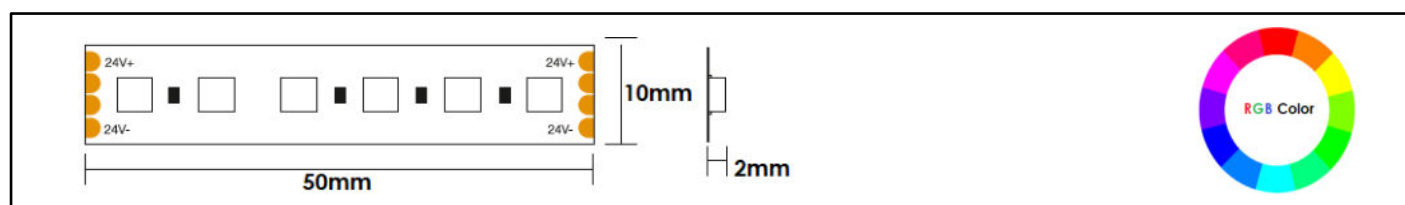
Si prega di fare espressa richiesta per altri prodotti con potenze e uscite diverse eventualmente disponibili.
Please make a specific request for other products with different powers and outputs that may be available.

STRIP LED RGB

SERIE	LED SMD	POWER MT.	TOTAL POWER	EFFICIENCY
600 RGB	4040	24W	120W	lm/w



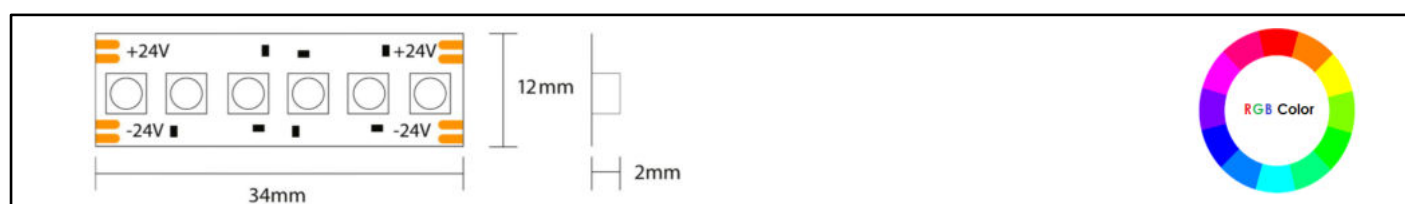
Codice Code	Colore Color	Misure Measure	Taglio Cut	Watt Nominal	Watt Real	CRI	Lumen Real	Lumen Nominal	IP
LSRGB-120.24.24V	RGB	5000x10x2mm	6L/50mm	24w/mt	21,5w/mt	--	--	--	20



SERIE	LED SMD	POWER MT.	TOTAL POWER	EFFICIENCY
900 RGB	4040	30W	150W	lm/w



Codice Code	Colore Color	Misure Measure	Taglio Cut	Watt Nominal	Watt Real	CRI	Lumen Real	Lumen Nominal	IP
LSRGB-180.30.24V	RGB	5000x12x2mm	6L/34mm	30w/mt	26,6w/mt	--	--	--	20



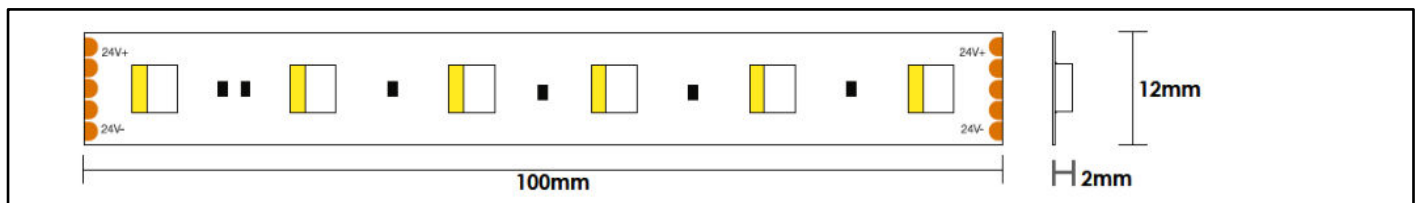
Si prega di fare espressa richiesta per altri prodotti con potenze e uscite diverse eventualmente disponibili.
Please make a specific request for other products with different powers and outputs that may be available.

STRIP LED RGBW

SERIE	LED SMD	POWER MT.	TOTAL POWER	EFFICIENCY
300 RGBW	5050	19,2W	96W	100lm/w



Codice Code	Colore Color	Misure Measure	Taglio Cut	Watt Nominal	Watt Real	CRI	Lumen Real	Lumen Nominal	IP
LSRGBW-60.20.24V.W	RGB+ 6000K	5000x12x2mm	6L/100mm	19,2w/mt	18,1w/mt	--	--	720Lm/mt White	20
LSRGBW-60.20.24V.NW	RGB+ 4000K	5000x12x2mm	6L/100mm	19,2w/mt	18,1w/mt	--	--	720Lm/mt White	20
LSRGBW-60.20.24V.WW	RGB+ 3000K	5000x12x2mm	6L/100mm	19,2w/mt	18,1w/mt	--	--	720Lm/mt White	20



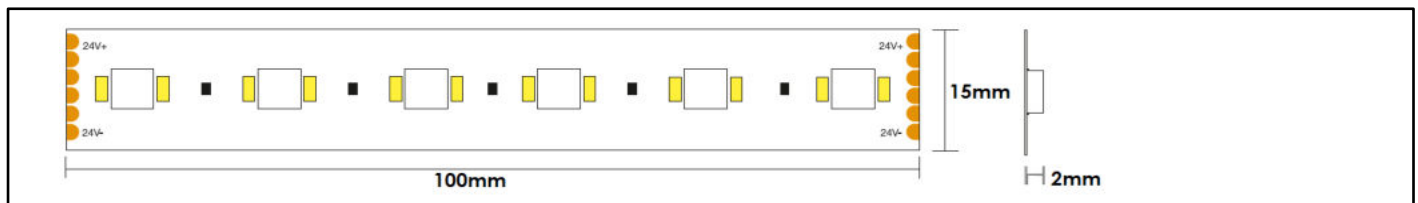
Si prega di fare espressa richiesta per altri prodotti con potenze e uscite diverse eventualmente disponibili.
Please make a specific request for other products with different powers and outputs that may be available.

STRIP LED RGB-CCT

SERIE	LED SMD	POWER MT.	TOTAL POWER	EFFICIENCY
300+600 RGB+CCT	5050+3014	27W	135W	90lm/w



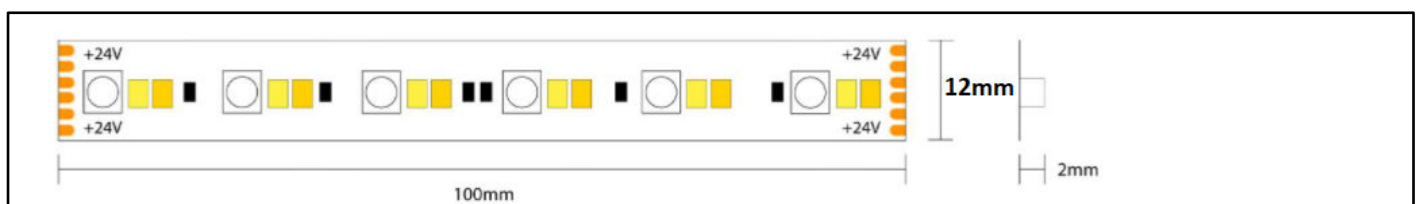
Codice Code	Colore Color	Misure Measure	Taglio Cut	Watt Nominal	Watt Real	CRI	Lumen Real	Lumen Nominal	IP
LSRGBCC-180.27.24V	RGB+CCT 2700/6000K	5000x15x2,5mm	18L/100mm	27w/mt	22,5w/mt	--	--	1200Lm/w White	20



SERIE	LED SMD	POWER MT.	TOTAL POWER	EFFICIENCY
300+600 RGB+CCT	5050+2835	28,8W	144W	110lm/w



Codice Code	Colore Color	Misure Measure	Taglio Cut	Watt Nominal	Watt Real	CRI	Lumen Real	Lumen Nominal	IP
LSRGBCC-180.28.24V	RGB+CCT 2700/6000K	5000x12x2mm	18L/100mm	28,8w/mt	24,5w/mt	--	--	1600Lm/w White	20



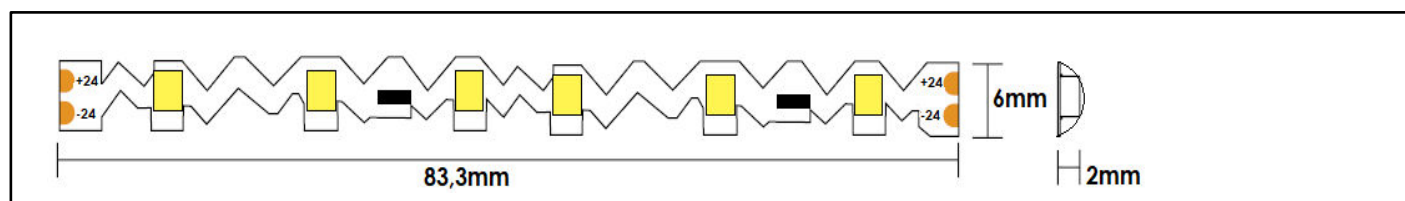
Si prega di fare espressa richiesta per altri prodotti con potenze e uscite diverse eventualmente disponibili.
Please make a specific request for other products with different powers and outputs that may be available.

STRIP LED BEND-ZETA

SERIE	LED SMD	POWER MT.	TOTAL POWER	EFFICIENCY
360	2835	14,4W	72W	100lm/w



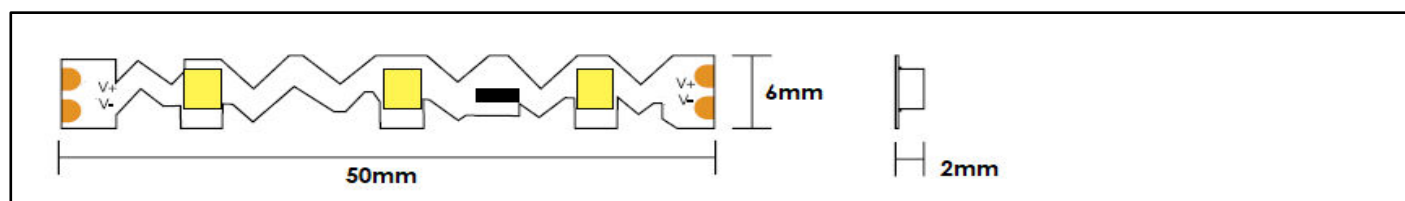
Codice Code	Colore Color	Misure Measure	Taglio Cut	Watt Nominal	Watt Real	CRI	Lumen Real	Lumen Nominal	IP
LSTZ-75.14.24V.W.65	6000K	5000x6x2mm	6L/83,3mm	14,4w/mt	14w/mt	80	1580Lm/mt	1620Lm/mt	65
LSTZ-75.14.24V.NW.65	4000K	5000x6x2mm	6L/83,3mm	14,4w/mt	14w/mt	80	1540Lm/mt	1570Lm/mt	65
LSTZ-75.14.24V.WW.65	3000K	5000x6x2mm	6L/83,3mm	14,4w/mt	14w/mt	80	1460Lm/mt	1490Lm/mt	65



SERIE	LED SMD	POWER MT.	TOTAL POWER	EFFICIENCY
300	2835	6W	30W	70lm/w



Codice Code	Colore Color	Misure Measure	Taglio Cut	Watt Nominal	Watt Real	CRI	Lumen Real	Lumen Nominal	IP
LSTZ-60.6.12V.W	6000K	5000x6x2mm	3L/50mm	6w/mt	5,4w/mt	80	360Lm/mt	360Lm/mt	65
LSTZ-60.6.12V.NW	4000K	5000x6x2mm	3L/50mm	6w/mt	5,4w/mt	80	350Lm/mt	360Lm/mt	65
LSTZ-60.6.12V.WW	3000K	5000x6x2mm	3L/50mm	6w/mt	5,4w/mt	80	280Lm/mt	360Lm/mt	65



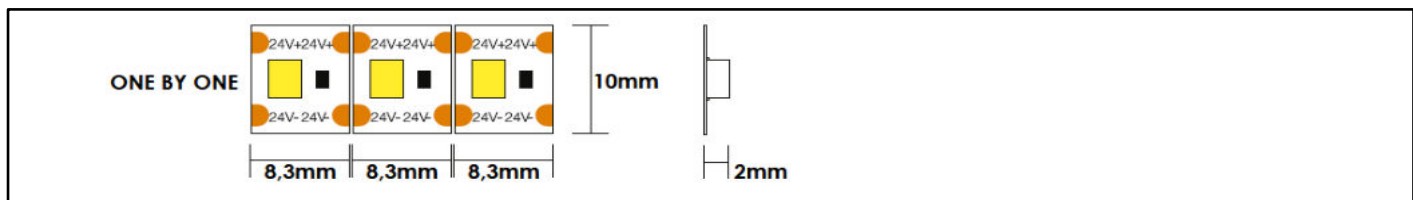
Si prega di fare espressa richiesta per altri prodotti con potenze e uscite diverse eventualmente disponibili.
Please make a specific request for other products with different powers and outputs that may be available.

STRIP LED **ONE BY ONE**

SERIE	LED SMD	POWER MT.	TOTAL POWER	EFFICIENCY
600	2835	20W	100W	100lm/w



Codice Code	Colore Color	Misure Measure	Taglio Cut	Watt Nominal	Watt Real	CRI	Lumen Real	Lumen Nominal	IP
LST1-120.20.24V.W	6000K	5000x10x2mm	1L/8,3mm	20w/mt	16w/mt	80	1600Lm/mt	2000Lm/mt	20
LST1-120.20.24V.NW	4000K	5000x10x2mm	1L/8,3mm	20w/mt	16w/mt	80	1580Lm/mt	2000Lm/mt	20
LST1-120.20.24V.WW	3000K	5000x10x2mm	1L/8,3mm	20w/mt	16w/mt	80	1520Lm/mt	2000Lm/mt	20



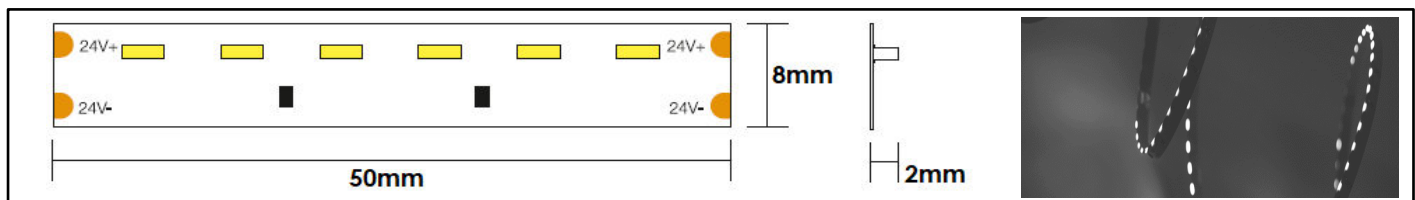
Si prega di fare espressa richiesta per altri prodotti con potenze e uscite diverse eventualmente disponibili.
Please make a specific request for other products with different powers and outputs that may be available.

STRIP LED **SIDE**

SERIE	LED SMD	POWER MT.	TOTAL POWER	EFFICIENCY
600	315	9,6W	48W	80lm/w



Codice Code	Colore Color	Misure Measure	Taglio Cut	Watt Nominal	Watt Real	CRI	Lumen Real	Lumen Nominal	IP
LSS-120.10.24V.W	6000K	5000x8x2mm	6L/50,0mm	9,6w/mt	9,6w/mt	90	480Lm/mt	480Lm/mt	20
LSS-120.10.24V.NW	4000K	5000x8x2mm	6L/50,0mm	9,6w/mt	9,6w/mt	90	480Lm/mt	480Lm/mt	20
LSS-120.10.24V.WW	3000K	5000x8x2mm	6L/50,0mm	9,6w/mt	9,6w/mt	90	480Lm/mt	480Lm/mt	20



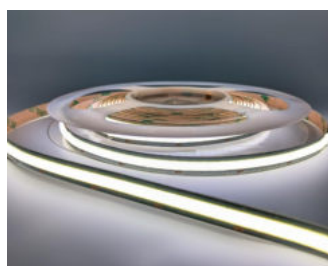
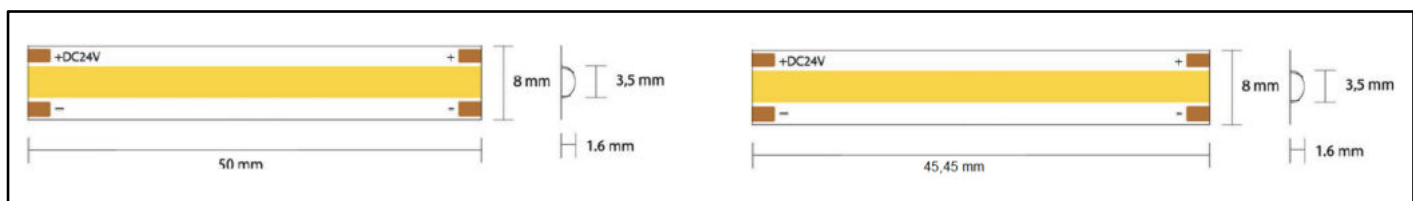
Si prega di fare espressa richiesta per altri prodotti con potenze e uscite diverse eventualmente disponibili.
Please make a specific request for other products with different powers and outputs that may be available.

STRIP LED COB

SERIE	LED	POWER MT.	TOTAL POWER	EFFICIENCY
480/512 COB	Chip/m	10W-12W	50W-60W	105lm/w



Codice Code	Colore Color	Misure Measure	Taglio Cut	Watt Nominal	Watt Real	CRI	Lumen Real	Lumen Nominal	IP
LSS-COB.10.24V.NW	4000K	5000x8x1,6mm	50,00mm	10w/mt	10w/mt	90	1030Lm/mt	1050Lm/mt	20
LSS-COB.10.24V.WW	3000K	5000x8x1,6mm	50,00mm	10w/mt	10w/mt	90	1000Lm/mt	1050Lm/mt	20
LSS-COB.10.24V.NW65	4000K	5000x8x3mm	50,00mm	10w/mt	10w/mt	90	1030Lm/mt	1050Lm/mt	65
LSS-COB.10.24V.WW65	3000K	5000x8x3mm	50,00mm	10w/mt	10w/mt	90	1000Lm/mt	1050Lm/mt	65
LSS-COB.12.24V.NW	4000K	5000x8x1,6mm	45,45mm	12w/mt	12w/mt	90	1202Lm/mt	1210Lm/mt	20
LSS-COB.12.24V.WW	3000K	5000x8x1,6mm	45,45mm	12w/mt	12w/mt	90	1153Lm/mt	1160Lm/mt	20



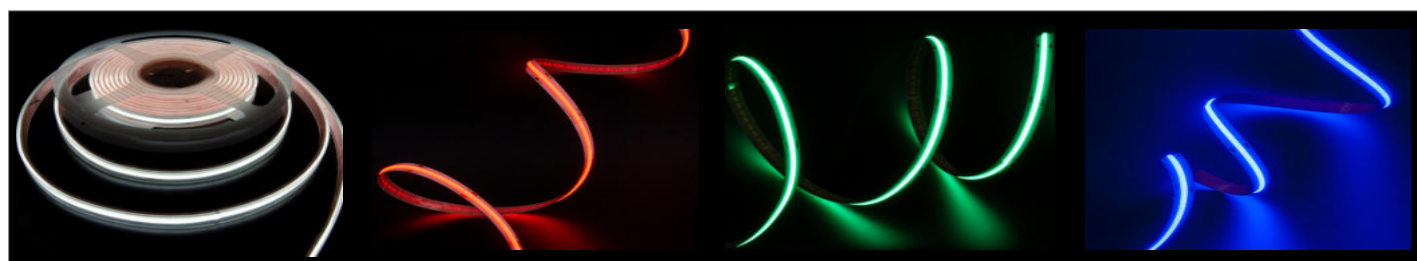
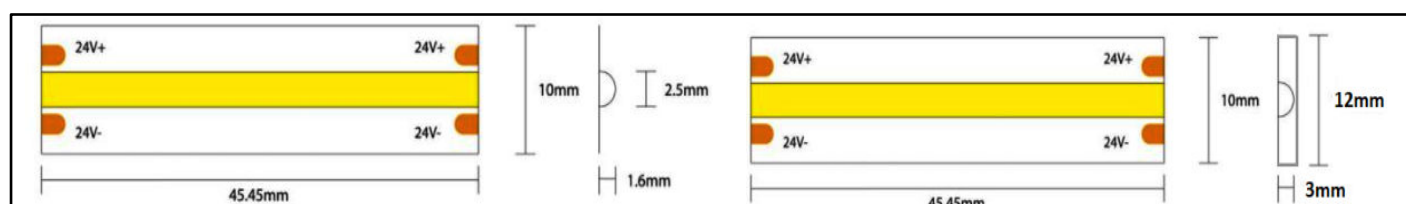
Si prega di fare espressa richiesta per altri prodotti con potenze e uscite diverse eventualmente disponibili.
Please make a specific request for other products with different powers and outputs that may be available.

STRIP LED COB

SERIE	LED	POWER MT.	TOTAL POWER	EFFICIENCY
528 COB	Chip/m	15W	75W	105lm/w



Codice Code	Colore Color	Misure Measure	Taglio Cut	Watt Nominal	Watt Real	CRI	Lumen Real	Lumen Nominal	IP
LSS-COB.15.24V.W	6000K	5000x10x1,6mm	45,45mm	15w/mt	14w/mt	90	1450Lm/mt	1600Lm/mt	20
LSS-COB.15.24V.NW	4000K	5000x10x1,6mm	45,45mm	15w/mt	14w/mt	90	1420Lm/mt	1600Lm/mt	20
LSS-COB.15.24V.WW	3000K	5000x10x1,6mm	45,45mm	15w/mt	14w/mt	90	1370Lm/mt	1600Lm/mt	20
LSS-COB.15.24V.27	2700K	5000x10x1,6mm	45,45mm	15w/mt	14w/mt	90	1340Lm/mt	1600Lm/mt	20
LSS-COB.15.24V.22	2200K	5000x10x1,6mm	45,45mm	15w/mt	14w/mt	90	1300Lm/mt	1600Lm/mt	20
LSS-COB.15.24V.YA	Y./Amber	5000x10x1,6mm	45,45mm	15w/mt	14w/mt	--	--	1600Lm/mt	20
LSS-COB.15.24V.R	Red	5000x10x1,6mm	45,45mm	15w/mt	14w/mt	--	--	1600Lm/mt	20
LSS-COB.15.24V.G	Green	5000x10x1,6mm	45,45mm	15w/mt	14w/mt	--	--	1600Lm/mt	20
LSS-COB.15.24V.B	Blue	5000x10x1,6mm	45,45mm	15w/mt	14w/mt	--	--	1600Lm/mt	20
LSS-COB.15.24V.W65	6000K	5000x10x3mm	45,45mm	15w/mt	14w/mt	90	1450Lm/mt	1600Lm/mt	65
LSS-COB.15.24V.NW65	4000K	5000x10x3mm	45,45mm	15w/mt	14w/mt	90	1420Lm/mt	1600Lm/mt	65
LSS-COB.15.24V.WW65	3000K	5000x10x3mm	45,45mm	15w/mt	14w/mt	90	1370Lm/mt	1600Lm/mt	65



Si prega di fare espressa richiesta per altri prodotti con potenze e uscite diverse eventualmente disponibili.
Please make a specific request for other products with different powers and outputs that may be available.

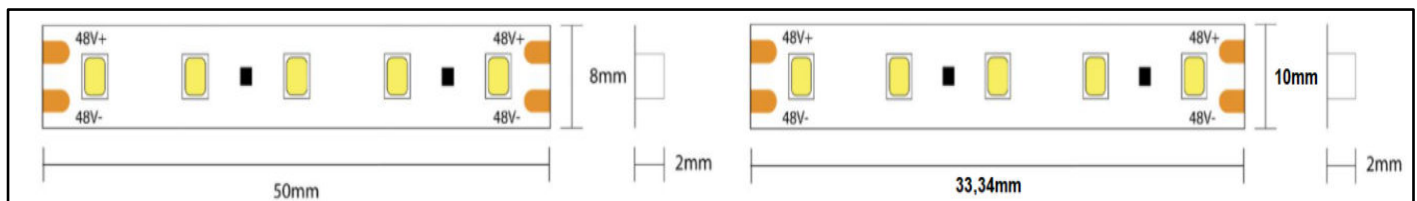
STRIP LED STANDARD 48VDC

SERIE	LED SMD	POWER MT.	TOTAL POWER	EFFICIENCY
500	2835	15W	75W	110lm/w
750	2835	22W	110W	110lm/w
1000	2835	30W	150W	100lm/w

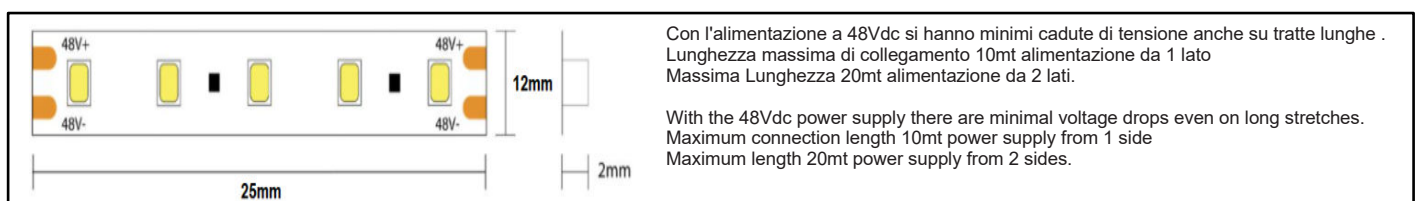


Codice Code	Colore Color	Misure Measure	Taglio Cut	Watt Nominal	Watt Real	CRI	Lumen Real	Lumen Nominal	IP
LST100-15.48V.W	6000K	5000x8x2mm	5L/50,0mm	15w/mt	13,8w/mt	90+	1450Lm/mt	1650Lm/mt	20
LST100-15.48V.NW	4000K	5000x8x2mm	5L/50,0mm	15w/mt	13,8w/mt	90+	1400Lm/mt	1650Lm/mt	20
LST100-15.48V.WW	3000K	5000x8x2mm	5L/50,0mm	15w/mt	13,8w/mt	90+	1360Lm/mt	1650Lm/mt	20
LST150-22.48V.W	6000K	5000x10x2mm	5L/33,34mm	22w/mt	20w/mt	90+	2280Lm/mt	2400Lm/mt	20
LST150-22.48V.W	4000K	5000x10x2mm	5L/33,34mm	22w/mt	20w/mt	90+	2160Lm/mt	2400Lm/mt	20
LST150-22.48V.W	3000K	5000x10x2mm	5L/33,34mm	22w/mt	20w/mt	90+	2120Lm/mt	2400Lm/mt	20
LST200-30.48V.W	6000K	5000x12x2mm	5L/25,0mm	30w/mt	28w/mt	90+	3080Lm/mt	3300Lm/mt	20
LST200-30.48V.NW	4000K	5000x12x2mm	5L/25,0mm	30w/mt	28w/mt	90+	2960Lm/mt	3300Lm/mt	20
LST200-30.48V.WW	3000K	5000x12x2mm	5L/25,0mm	30w/mt	28w/mt	90+	2920Lm/mt	3300Lm/mt	20

SERIE 100 -150



SERIE 200



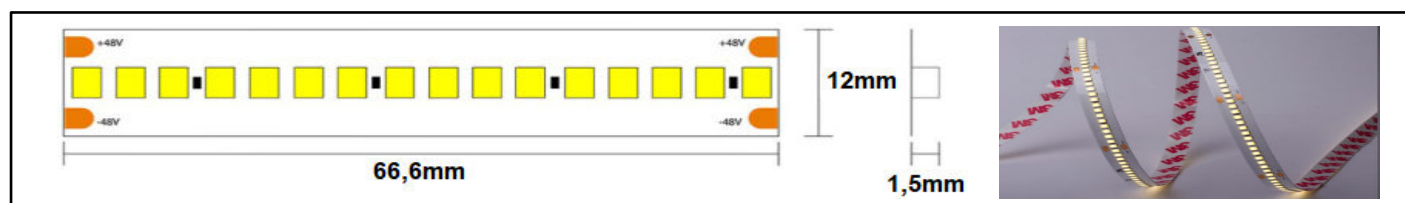
Si prega di fare espressa richiesta per altri prodotti con potenze e uscite diverse eventualmente disponibili.
Please make a specific request for other products with different powers and outputs that may be available.

STRIP LED HIGHT POWER/CRI 48VDC

SERIE	LED SMD	POWER MT.	TOTAL POWER	EFFICIENCY
1200	2835	36W	180W	150lm/w
1200	2835	36W	180W	110lm/w



Codice Code	Colore Color	Misure Measure	Taglio Cut	Watt Nominal	Watt Real	CRI	Lumen Real	Lumen Nominal	IP
LSHE240-36.48V.W	6000K	5000x12x1,5mm	16L/66,7mm	36w/mt	34w/mt	80+	5000Lm/mt	5400Lm/mt	20
LSHE240-36.48V.NW	4000K	5000x12x1,5mm	16L/66,7mm	36w/mt	34w/mt	80+	4760Lm/mt	5400Lm/mt	20
LSHE240-36.48V.WW	3000K	5000x12x1,5mm	16L/66,7mm	36w/mt	34w/mt	80+	4600Lm/mt	5400Lm/mt	20
LSHC240-36.48V.W	6000K	5000x12x1,5mm	16L/66,7mm	36w/mt	34w/mt	95+	3280Lm/mt	3600Lm/mt	20
LSHC240-36.48V.NW	4000K	5000x12x1,5mm	16L/66,7mm	36w/mt	34w/mt	95+	3160Lm/mt	3600Lm/mt	20
LSHC240-36.48V.WW	3000K	5000x12x1,5mm	16L/66,7mm	36w/mt	34w/mt	95+	3120Lm/mt	3600Lm/mt	20



Si prega di fare espressa richiesta per altri prodotti con potenze e uscite diverse eventualmente disponibili.
Please make a specific request for other products with different powers and outputs that may be available.

STRIP LED LONG 48VDC

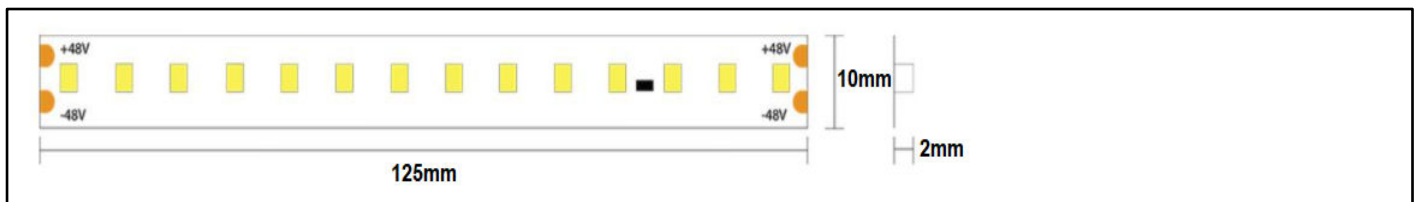
SERIE	LED SMD	POWER MT.	TOTAL POWER	EFFICIENCY
2800	2835	12W	300W	100lm/w



25 Mt.



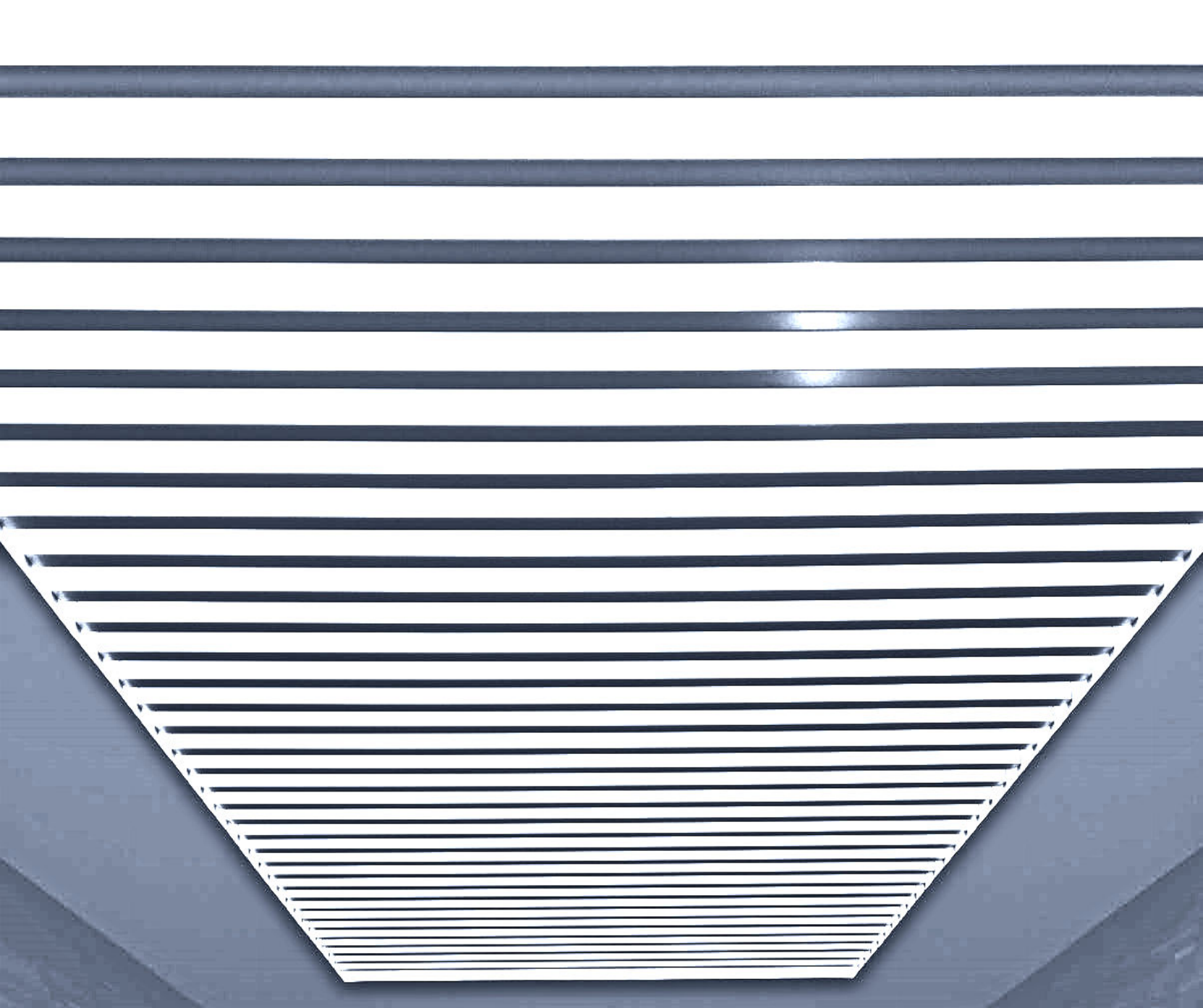
Codice Code	Colore Color	Misure Measure	Taglio Cut	Watt Nominal	Watt Real	CRI	Lumen Real	Lumen Nominal	IP
LST112-12.48V.25M.W	6000K	25000x10x2mm	14L/125mm	12w/mt	10w/mt	80+	1078Lm/mt	1320Lm/mt	20
LST112-12.48V.25M.NW	4000K	25000x10x2mm	14L/125mm	12w/mt	10w/mt	80+	1020Lm/mt	1320Lm/mt	20
LST112-12.48V.25M.WW	3000K	25000x10x2mm	14L/125mm	12w/mt	10w/mt	80+	990Lm/mt	1320Lm/mt	20



25 Mt.

Con l'alimentazione a 48Vdc si hanno minimi cadute di tensione anche su tratte lunghe .
Lunghezza massima di collegamento 25mt alimentazione da 1 lato

With the 48Vdc power supply there are minimal voltage drops even on long stretches.
Maximum connection length 25mt power supply from 1 side



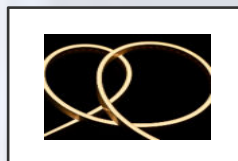
NEON LED – COB MODULE – COB
SMD MODULE
MODULE LED BATTERIES INTEGRATED

NEON LED – COB MODULE – COB - SMD MODULE
MODULE LED BATTERIES INTEGRATED



SERIE	LED SMD	POWER MT.	TOTAL POWER	
N612	2835	10W	100W	120 121

NEON LED



SERIE	LED SMD	POWER MT.	TOTAL POWER	
N485	2835	9W	90W	122

NEON LED



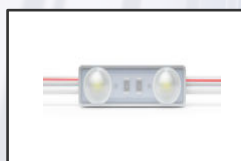
SERIE	LED SMD	POWER	TOTAL POWER	
3-smd	5630	1,2W	48W	123

BACKLIGHT MODULE SMD 12VDC



SERIE	LED SMD	POWER	TOTAL POWER	
3-smd	2835	1,0W	100W	124

BACKLIGHT MODULE SMD 12VDC



SERIE	LED SMD	POWER	TOTAL POWER	
2-smd	2835	0,4W	40W	125

BACKLIGHT MODULE SMD 12VDC



SERIE	LED SMD	POWER	TOTAL POWER	
1-smd	3030	2,8W	- - -	126

BACKLIGHT MODULE SMD 12VDC



SERIE	LED	POWER	AC INPUT	
f201	cob	4-15W	120-230V	127 128

AC LED MODULE FLICKER FREE - ROUND



SERIE	LED	POWER	AC INPUT	
F201/LNM	smd	9-18W	120-230V	129 130

AC LED MODULE FLICKER FREE - LINEAR

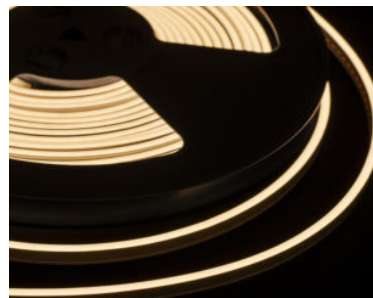
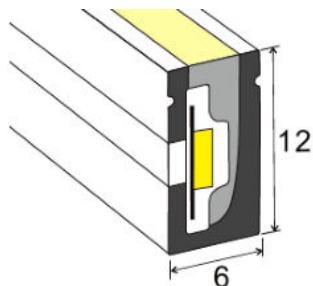


SERIE	LED	POWER	Current input	
h2	cob	9,2-57,3W	500-1500ma	131 132

CHIP ON BORD LED MODULE

NEONFLEX N612 24V

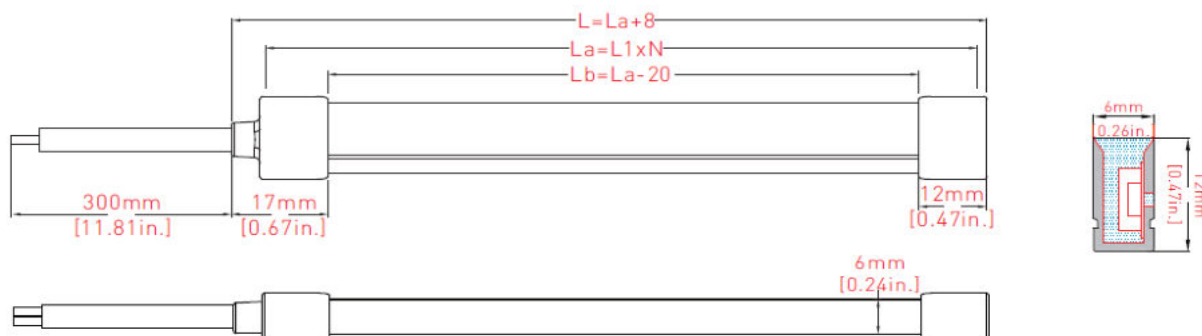
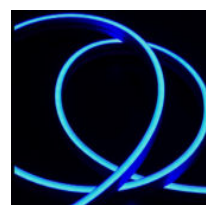
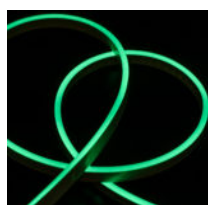
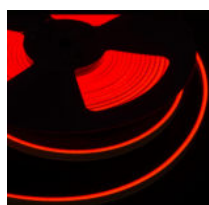
SERIE	LED SMD	POWER	TOTAL POWER MAX	EFFICIENCY
N612	2835	10W	100W	26lm/w



10 MT.



Codice Code	Colore Color	Misure Measure	Taglio Cut	Watt Nominal	Watt Real	CRI	Lumen Real	Lumen Nominal	IP
LNF-N612-10.10-24V.W	6000K	10000x12x6mm	No Vincolo No Constraint	10w/mt.	10w/mt.	80	260Lm/mt	600Lm/mt.	67
LNF-N612-10.10-24V.NW	4000K	10000x12x6mm	No Vincolo No Constraint	10w/mt.	10w/mt.	80	260Lm/mt	600Lm/mt.	67
LNF-N612-10.10-24V.27	2700K	10000x12x6mm	No Vincolo No Constraint	10w/mt.	10w/mt.	80	260Lm/mt	600Lm/mt.	67
LNF-N612-10.10-24V.R	Red	10000x12x6mm	No Vincolo No Constraint	10w/mt.	10w/mt.	80	260Lm/mt	600Lm/mt.	67
LNF-N612-10.10-24V.G	Green	10000x12x6mm	No Vincolo No Constraint	10w/mt.	10w/mt.	80	260Lm/mt	600Lm/mt.	67
LNF-N612-10.10-24V.B	Blue	10000x12x6mm	No Vincolo No Constraint	10w/mt.	10w/mt.	80	260Lm/mt	600Lm/mt.	67



Si prega di fare espressa richiesta per altri prodotti con potenze e uscite diverse eventualmente disponibili.
Please make a specific request for other products with different powers and outputs that may be available.

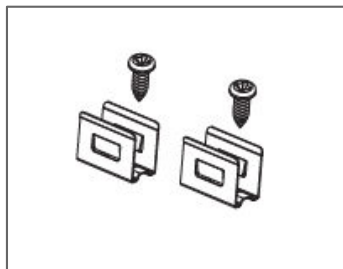
ACCESSORI-NEONFLEX N612 24V



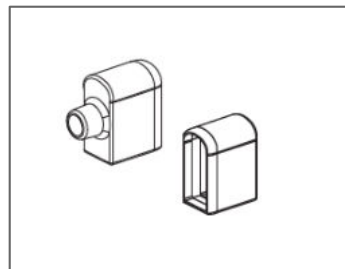
LNFA-KCV10+TC-N612
SET 10PZ.



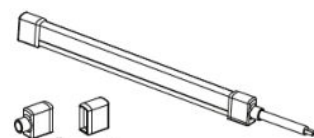
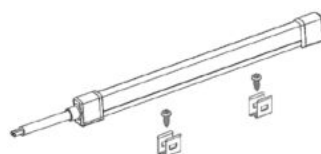
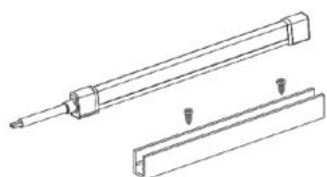
LNFA-KCN1-N612
SET 1PZ.



LNFA-CM-N612
SET 2PZ.



LNFA-TC-N612
SET 2PZ.

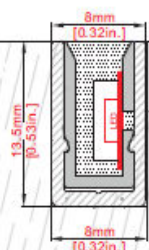
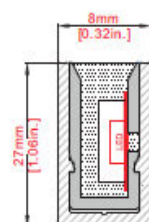
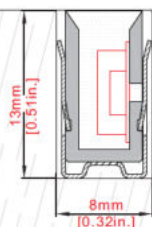
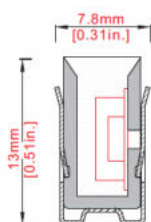


Codice Code	Descrizione Description	Misure Measure	IP
LNFA-KCV10+TC-N612	Cavo collegamento 300mm + tappi chiusura KIT 10Pz.	Cavo L.300mm	*67
LNFA-KCV1+TC-N612	Cavo collegamento 300mm + tappi chiusura KIT 1Pz.	Cavo L.300mm	*67
LNFA-KCN1-N612	Canalina si fissaggio in alluminio 1Pz.	L.1000x7,8x13	--
LNFA-CM-N612	Clips montaggio in acciaio + viti 2Pz.	10000x12x6mm	--
LNFA-TCK-N612	KIT Tappi chiusura per N612 – Opzione a richiesta -	10000x12x6mm	*67

* Il prodotto intero è classificato IP67 (senza tagli e giunzioni), con la possibilità di tagliare e/o prolungare con gli accessori il prodotto – rimane inteso che le operazioni di taglio e prolungamento vanno eseguite da personale specializzato e che tale operazione può inficiare il Grado di Impermeabilizzazione e la garanzia del prodotto.

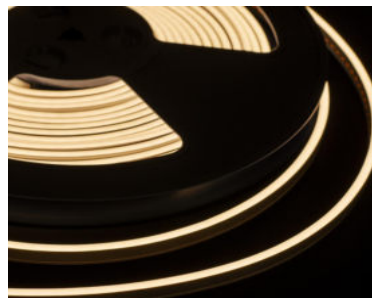
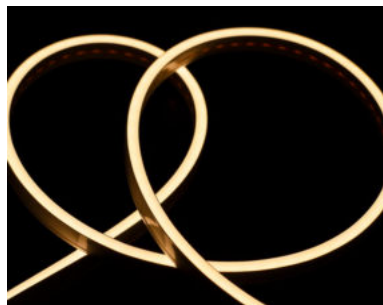
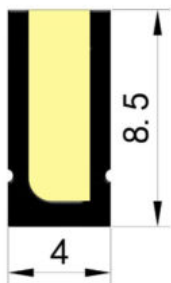
* The intact product is classified IP67 (without cuts and joints), with the possibility of cutting and / or extending the product with accessories - it is understood that the cutting and extension operations must be carried out by specialized personnel and that this operation may invalidate the Degree of waterproofing and product warranty.

Dimensioni fissaggio e incasso
Fixing and recessed dimensions



NEONFLEX N485 24V

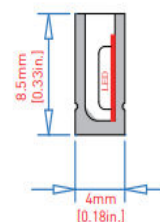
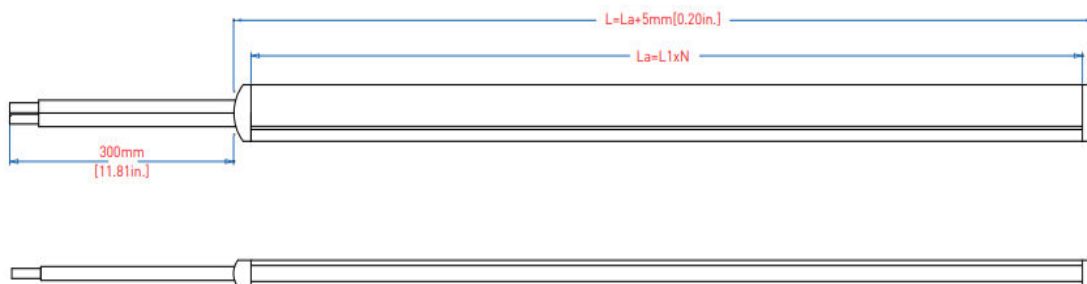
SERIE	LED SMD	POWER	TOTAL POWER REEL	EFFICIENCY
N485	2835	9W	90W	24lm/w



10 MT.



Codice Code	Colore Color	Misure Measure	Taglio Cut	Watt Nominal	Watt Real	CRI	Lumen Real	Lumen Nominal	IP
LNF-N485-9.10-24V.W	6000K	10000x8,5x4mm	No Vincolo No Constraint	9w/mt.	9w/mt.	80	240Lm/mt	240Lm/mt.	54
LNF-N485-9.10-24V.NW	4000K	10000x8,5x4mm	No Vincolo No Constraint	9w/mt.	9w/mt.	80	240Lm/mt	240Lm/mt.	54
LNF-N485-9.10-24V.WW	3000K	10000x8,5x4mm	No Vincolo No Constraint	9w/mt.	9w/mt.	80	240Lm/mt	240Lm/mt.	54
LNF-N485-9.10-24V.27	2700K	10000x8,5x4mm	No Vincolo No Constraint	9w/mt.	9w/mt.	80	240Lm/mt	240Lm/mt.	54



Si prega di fare espressa richiesta per altri prodotti con potenze e uscite diverse eventualmente disponibili.
Please make a specific request for other products with different powers and outputs that may be available.

BACKLIGHT MODULE SMD 12V

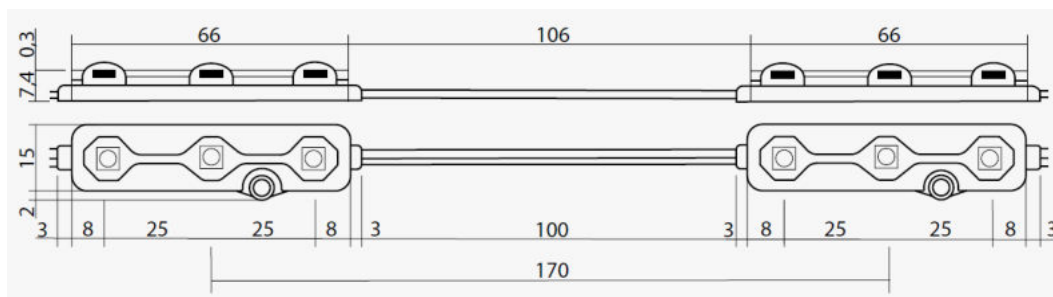
SERIE	LED SMD	POWER	TOTAL POWER MAX	EFFICIENCY
3-SMD	5630	1,2W	48W	100lm/w



40 MAX. MODULE



Codice Code	Colore Color	Misure Measure	Taglio Cut	Watt Nominal	Watt Real	CRI	Lumen Real	Lumen Nominal	IP
MD-3SMD5630-WIP65	6000K	66x17x7,7mm	--	1,2W	1,2W	85	120Lm	120Lmt	65
MD-3SMD5630-NWIP65	4000K	66x17x7,7mm	--	1,2W	1,2W	85	120Lm	120Lm	65
MD-3SMD5630-WWIP65	3000K	66x17x7,7mm	--	1,2W	1,2W	85	120Lm	120Lm	65
MD-3SMD5630-R.IP65	Red	66x17x7,7mm	--	1,2W	1,2W	--	--	120Lm	65
MD-3SMD5630-G.IP65	Green	66x17x7,7mm	--	1,2W	1,2W	--	--	120Lm	65
MD-3SMD5630-B.IP65	Blue	66x17x7,7mm	--	1,2W	1,2W	--	--	120Lm	65



Si prega di fare espressa richiesta per altri prodotti con potenze e uscite diverse eventualmente disponibili.
Please make a specific request for other products with different powers and outputs that may be available.

BACKLIGHT MODULE SMD 12V - 100Pz.

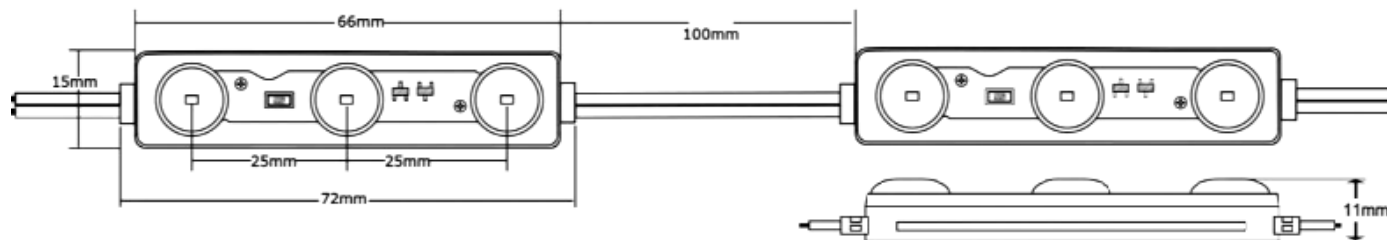
SERIE	LED SMD	POWER	TOTAL POWER MAX	EFFICIENCY
3-SMD	2835	1,0W	100W	150lm/w



100 MAX. MODULE



Codice Code	Colore Color	Misure Measure	Taglio Cut	Watt Nominal	Watt Real	CRI	Lumen Real	Lumen Nominal	IP
MD-3SMD2835-WIP68	6000K	72x15x7,5mm	--	1,0W	1,0W	85	150Lm	150Lmt	68
MD-3SMD2835-NWIP68	4000K	72x15x7,5mm	--	1,0W	1,0W	85	150Lm	150Lm	68
MD-3SMD2835-WWIP68	3000K	72x15x7,5mm	--	1,0W	1,0W	85	150Lm	150Lm	68



BACKLIGHT MODULE SMD 12V - 100Pz.

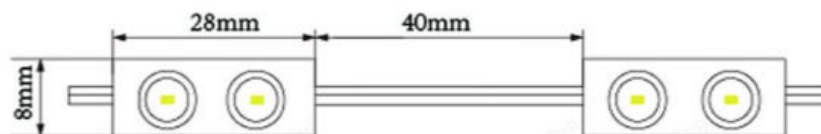
SERIE	LED SMD	POWER	TOTAL POWER MAX	EFFICIENCY
2-SMD	2835	0,4W	40W	100lm/w



100 MAX. MODULE



Codice Code	Colore Color	Misure Measure	Taglio Cut	Watt Nominal	Watt Real	CRI	Lumen Real	Lumen Nominal	IP
MD-2SMD2835-WIP67	6000K	28x8x8mm	--	0,4W	0,4W	85	40Lm	40Lmt	67
MD-2SMD2835-NWIP67	4000K	28x8x8mm	--	0,4W	0,4W	85	40Lm	40Lm	67



Si prega di fare espressa richiesta per altri prodotti con potenze e uscite diverse eventualmente disponibili.
Please make a specific request for other products with different powers and outputs that may be available.

BACKLIGHT MODULE SMD 12V

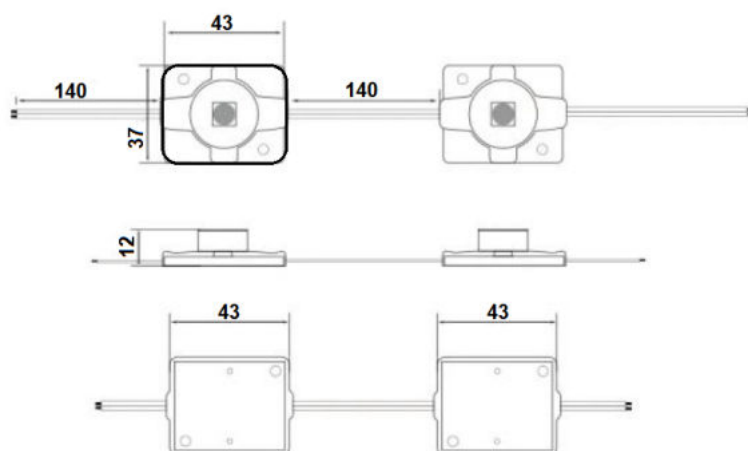
SERIE	LED SMD	POWER	TOTAL POWER MAX	EFFICIENCY
1-SMD	3030	2,8W		200lm/w



20 MAX. MODULE



Codice Code	Colore Color	Misure Measure	Taglio Cut	Watt Nominal	Watt Real	CRI	Lumen Real	Lumen Nominal	IP
MD-1SMD3030-3WIP67	6000K	43x37x12mm	--	2,8W	2,8W	80	200Lm	200Lmt	67
MD-1SMD3030-3NWIP67	4000K	43x37x12mm	--	2,8W	2,8W	80	200Lm	200Lm	67



AC LED MODULE FLICKER FREE - ROUND

SERIE	LED	POWER	AC INPUT	EFFICIENCY
F201	COB	4.0-15.0W	120-230Vac	105/125lm/w

LUMENS

LED alimentati direttamente a 230VAC ad elevate performance ed elevata luminosità.

- ▶ Ingresso AC per reti a 230VAC o 120VAC
- ▶ Compatibili con i dimmer a TRIAC per la regolazione dell'intensità luminosa
- ▶ Conversione di potenza ad elevata efficienza: >0.85
- ▶ Elevato fattore di potenza: >0.95
- ▶ Fori di montaggio secondo standard Zhaga
- ▶ Corrente di picco all'accensione: 50mA
- ▶ Nessun rischio fotobiologico (RG1)
- ▶ Nessuna radiazione UV emessa
- ▶ Bassa percentuale di flicker: <5%

LEDs powered directly at 230VAC with high performance and high brightness.

- ▶ AC input for 230VAC or 120VAC networks
- ▶ Compatible with TRIAC dimmers for adjusting the light intensity
- ▶ High efficiency power conversion:> 0.85
- ▶ High power factor:> 0.95
- ▶ Mounting holes according to Zhaga standard
- ▶ Peak current at start-up: 50mA
- ▶ No photobiological risk (RG1)
- ▶ No UV radiation emitted
- ▶ Low percentage of flicker: <5%

Prodotti a richiesta - disponibilità presso produttore.
Products on request - availability at the manufacturer.



Holder



Famiglia Family	Dimensione Dimension	Power Watt	CRI	Colore °K Color °K	Tensione Power supply voltage	Serie	Lumen Typical 3000K
EDC	47C [Ø47mm]	4W	8 [CRI 80]	27 (2700K)	120 [120VAC]	F201	400
		6W	9 [CRI 90]	30 (3000K)	230 [230VAC]		600
		8W		35 (3500K)			800
		10W		40 (4000K)			1000
				50 (5000K)			
				57 (5700K)			
EDC	57C [Ø57mm]	8W	8 [CRI 80]	27 (2700K)	120 [120VAC]	F201	880
		10W	9 [CRI 90]	30 (3000K)	230 [230VAC]		1100
		12W		35 (3500K)			1260
		15W		40 (4000K)			1575
				50 (5000K)			
				57 (5700K)			

Composizione codice di ordinazione/richiesta

Esempio per AC LED circolari:

EDC / 57C / 10W / 9 30 / 230V / F201

Famiglia = EDC
 Diametro = 57mm
 Potenza = 10W
 CRI = 90
 Temperatura luce = 3000K
 Tensione di alimentazione = 230VAC
 Serie = F201

Composition of ordering / request code

Example for circular AC LEDs:

EDC / 57C / 10W / 9 30 / 230V / F201

Family = EDC
 Diameter = 57mm
 Power = 10W
 CRI = 90
 T. Color light = 3000K
 Power supply voltage = 230VAC
 Serie = F201

AC LED MODULE FLICKER FREE - ROUND

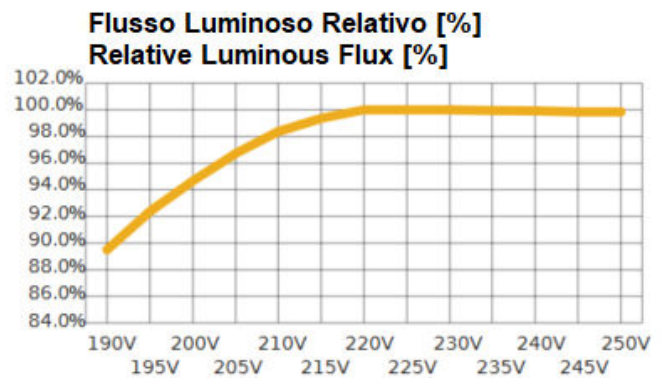
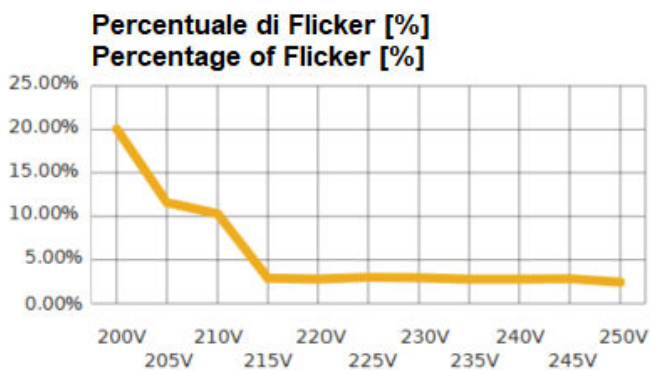
LUMENS



Holder

Accessori per / Accessories for EDC/47C	
Holder:	Supporto per il trasferimento termico: Thermal Transfer Support:
LUBE4750HDF201	LUBE47TTF201

Accessori per / Accessories for EDC/47C	
Holder:	Supporto per il trasferimento termico: Thermal Transfer Support:
LUBE5760HDF201	LUBE57TTF201

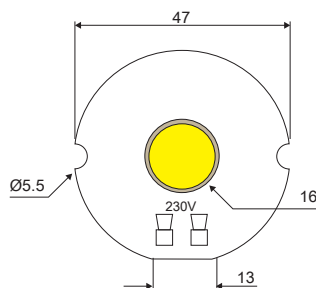


**ATTENZIONE PER IL CORRETTO FUNZIONAMENTO
SERVE DIMENSIONARE UNA CORRETTA DISSIPAZIONE TERMICA
ATTENTION FOR CORRECT OPERATION YOU NEED TO SIZE
A CORRECT THERMAL DISSIPATION**

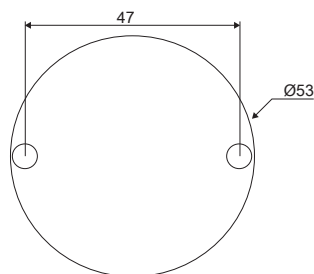
Dimension:

EDC47C

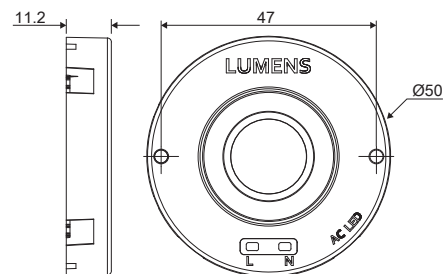
AC LED



Support for thermal transfer

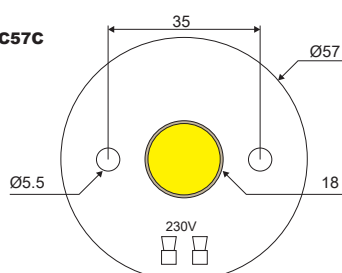


Holder

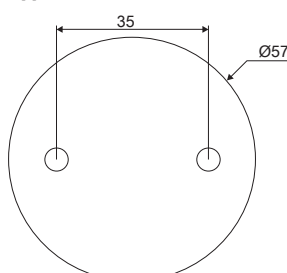


EDC57C

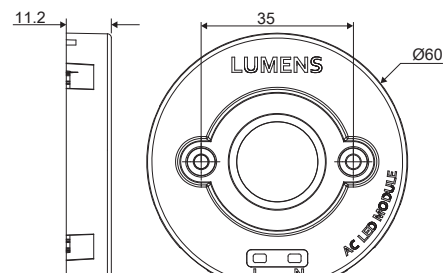
AC LED



Support for thermal transfer



Holder



AC LED MODULE FLICKER FREE - LINEAR

SERIE	LED	POWER	AC INPUT	EFFICIENCY
F201/LNM	SMD	9,0-18,0W	120-230Vac	110/115lm/w

LUMENS

LED alimentati direttamente a 230VAC ad elevate performance ed elevata luminosità.

- ▶ Ingresso AC per reti a 230VAC o 120VAC
- ▶ Compatibili con i dimmer a TRIAC per la regolazione dell'intensità luminosa
- ▶ Dimming uniforme
- ▶ Elevato fattore di potenza: >0.95
- ▶ Bassa distorsione armonica: <30%
- ▶ Corrente di picco all'accensione: 46mA
- ▶ Nessun rischio fotobiologico (RG1)
- ▶ Nessuna radiazione UV emessa
- ▶ Bassa percentuale di flicker: <5%

LEDs powered directly at 230VAC with high performance and high brightness.

- ▶ AC input for 230VAC or 120VAC networks
- ▶ Compatible with TRIAC dimmers for adjusting the light intensity
- ▶ Uniform dimming
- ▶ High power factor: > 0.95
- ▶ Low harmonic distortion: <30%
- ▶ Peak current at start-up: 46mA
- ▶ No photobiological risk (RG1)
- ▶ No UV radiation emitted
- ▶ Low percentage of flicker: <5%

Prodotti a richiesta - disponibilità presso produttore.
Products on request - availability at the manufacturer.



Famiglia Family	Dimensione Dimension	Power Watt	CRI	Colore °K Color °K	Tensione Power supply voltage	Serie	Lumen Typical 3000K
LNM	280x20 [L280xH20 mm]	9W	8 [CRI 80]	27 (2700K)	120 [120VAC]	F201	990
				30 (3000K)	230 [230VAC]		600
				35 (3500K)			800
				40 (4000K)			1000
				50 (5000K)			
				57 (5700K)			
LNM	560x20 [L560xH20 mm]	18W	8 [CRI 80]	27 (2700K)	120 [120VAC]	F201	2070
				30 (3000K)	230 [230VAC]		1100
				35 (3500K)			1260
				40 (4000K)			1575
				50 (5000K)			
				57 (5700K)			

Composizione codice di ordinazione/richiesta

Esempio per AC LED lineari:

LNM / 280x20 / 9W / 9 / 30 / 230V / F201

Famiglia = LNM
Dimensione = 280x20
Potenza = 9W
CRI = 90
Temperatura luce = 3000K
Tensione di alimentazione = 230VAC
Serie = F201

Composition of ordering / request code

Example for linear AC LEDs:

LNM / 280x20 / 9W / 9 / 30 / 230V / F201

Family = LNM
Dimension = 280x20
Power = 9W
CRI = 90
T. Color light = 3000K
Power supply voltage = 230VAC
Serie = F201

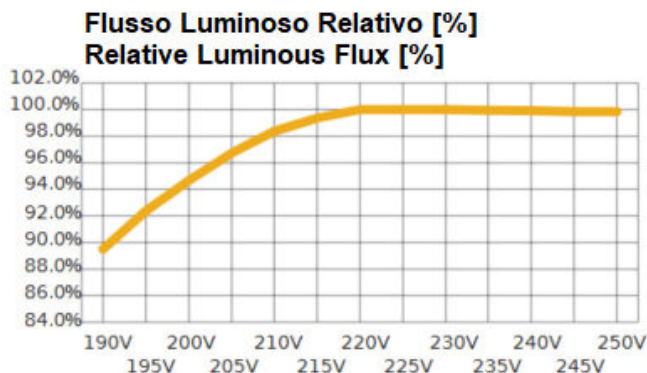
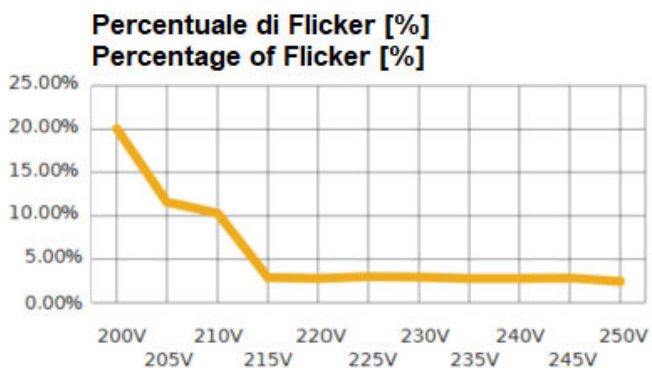
AC LED MODULE FLICKER FREE - LINEAR

LUMENS



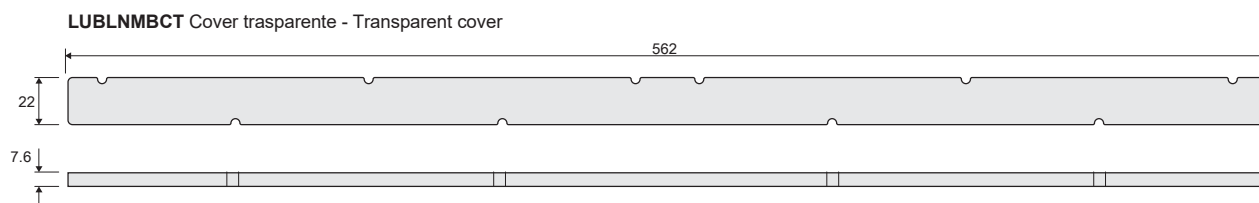
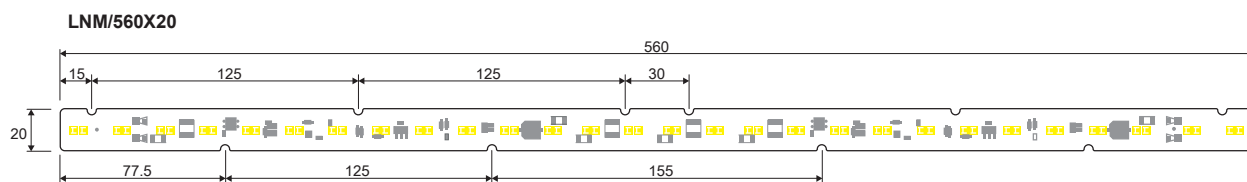
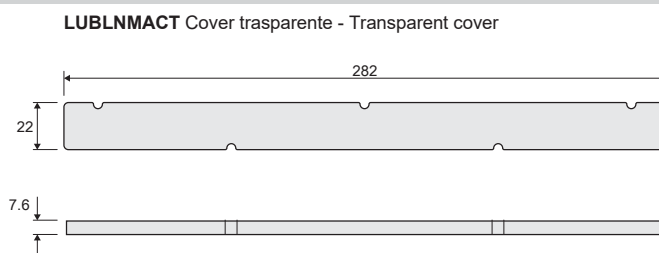
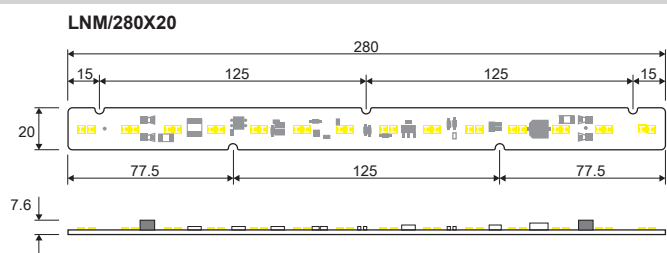
Accessori per / Accessories for LNM/280X20	
Cover Trasparente: Transparent Cover:	Cover Opalina: Opal Cover:
LUBLNMACT	LUBLNMACO

Accessori per / Accessories for LNM/560X20	
Cover Trasparente: Transparent Cover:	Cover Opalina: Opal Cover:
LUBLNMBCT	LUBLNMBCO



**ATTENZIONE PER IL CORRETTO FUNZIONAMENTO
SERVE DIMENSIONARE UNA CORRETTA DISSIPAZIONE TERMICA
ATTENTION FOR CORRECT OPERATION YOU NEED TO SIZE
A CORRECT THERMAL DISSIPATION**

Dimension:



Dimensioni espresse in millimetri (mm) - Dimensions expressed in millimeters (mm).

CHIP ON BOARD LED MODULE

SERIE	LED	POWER	CURRENT - INPUT	EFFICIENCY
H2	COB	9, 2-57, 3W	500-1500mA	132/166lm/w

LUMENS



ERC13



ERC20



ERC30

LED alimentati a corrente costante, progettati per applicazioni ad alto flusso di uscita. Sono ideali per equipaggiare sorgenti luminose per applicazioni generali e per soluzioni custom.

- ▶ COB ad alta luminosità, realizzati con tecnologia "Flip Chip"
- ▶ Potenze tipiche: 9W, 17.8W, 24.5W, 31.5W e 41.8W
- ▶ Dimensioni esterne 13.5 x 13.5 mm; 19.0 x 19.0 mm; 28.0 x 28.0 mm
- ▶ Punti di saldatura privi di piombo
- ▶ LED Ergon conformi RoHS

Constant current powered LEDs designed for high output flux applications. They are ideal for equipping light sources for general applications and for custom solutions.

- ▶ High brightness COB, made with "Flip Chip" technology
- ▶ Typical powers: 9W, 17.8W, 24.5W, 31.5W and 41.8W
- ▶ External dimensions 13.5 x 13.5 mm; 19.0 x 19.0 mm; 28.0 x 28.0 mm
- ▶ Lead-free solder points
- ▶ RoHS compliant Ergon LEDs



Prodotti a richiesta - disponibilità presso produttore.
Products on request - availability at the manufacturer.

Famiglia Family	Dimensione Dimension	*Power If Current	Serie	CRI	Colore °K Color °K	Lumen Typical 3000K
ERC	1309 [13,5x13,5x1,55mm]	9,2W If 270mA	H2	8 [CRI 80]	27 (2700K)	1410
	1318 [13,5x13,5x1,55mm]	17,8W If 500mA	H2	9 [CRI 90]	30 (3000K)	2500
	2025 [19,0x19,0x1,55mm]	24,5W If 700mA		35 (3500K)	35 (3500K)	3710
	2032 [19,0x19,0x1,55mm]	31,5W If 900mA		40 (4000K)	40 (4000K)	4760
	3040 [28,0x28,0x1,55mm]	30,4W If 900mA		50 (5000K)	50 (5000K)	5070
	3040 [28,0x28,0x1,55mm]]	41,8W If 1200mA		57 (5700K)	57 (5700K)	6540
	3040 [28,0x28,0x1,55mm]]	53,7W If 1500mA	9 [CRI 90]	30 (3000K)	230 [230VAC]	7860

* Per i valori massimi di Potenza possiamo fornire schede tecniche !
* For the maximum power values we can provide technical data sheets!

Composizione codice di ordinazione/richesta

Esempio per COB LUMENS:

ERC / 2025 / H2 / 9 30

Famiglia = ERC
Dimensione = 2025
Serie = H2
CRI = 90
Temperatura luce = 3000K

Composition of ordering / request code

Example for COB LUMENS:

ERC / 2025 / H2 / 9 30

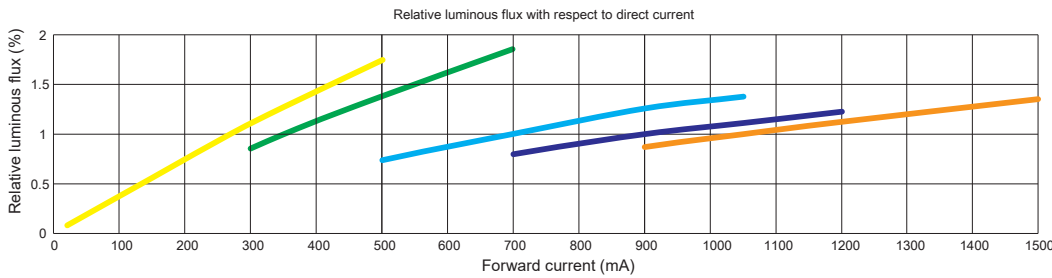
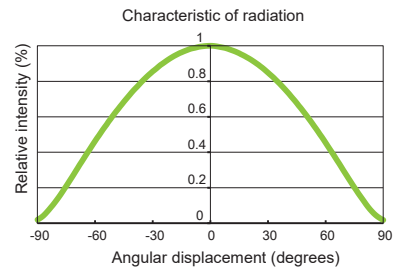
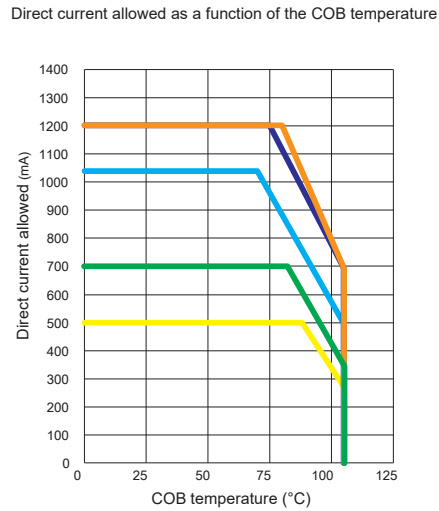
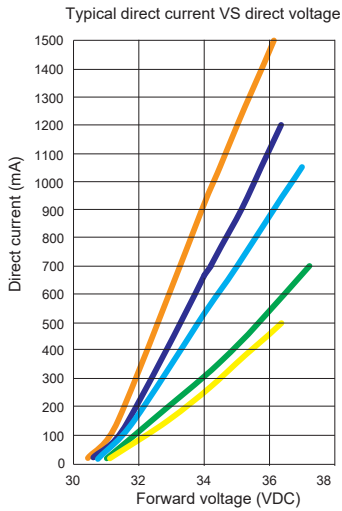
Family = ERC
Dimension = 2025
Serie = H2
CRI = 90
T. Color light = 3000K

CHIP ON BOARD LED MODULE

LUMENS



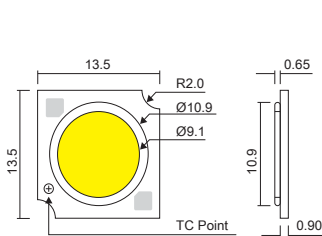
Characteristic curves



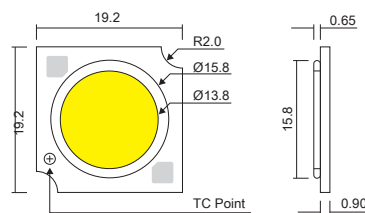
- Legend:
- ERC1309
 - ERC1318
 - ERC2025
 - ERC2032
 - ERC3040

**ATTENZIONE PER IL CORRETTO FUNZIONAMENTO
SERVE DIMENSIONARE UNA CORRETTA DISSIPAZIONE TERMICA
ATTENTION FOR CORRECT OPERATION YOU NEED TO SIZE
A CORRECT THERMAL DISSIPATION**

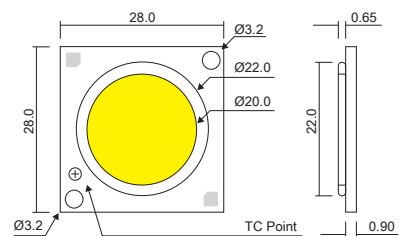
Dimension:



ERC13

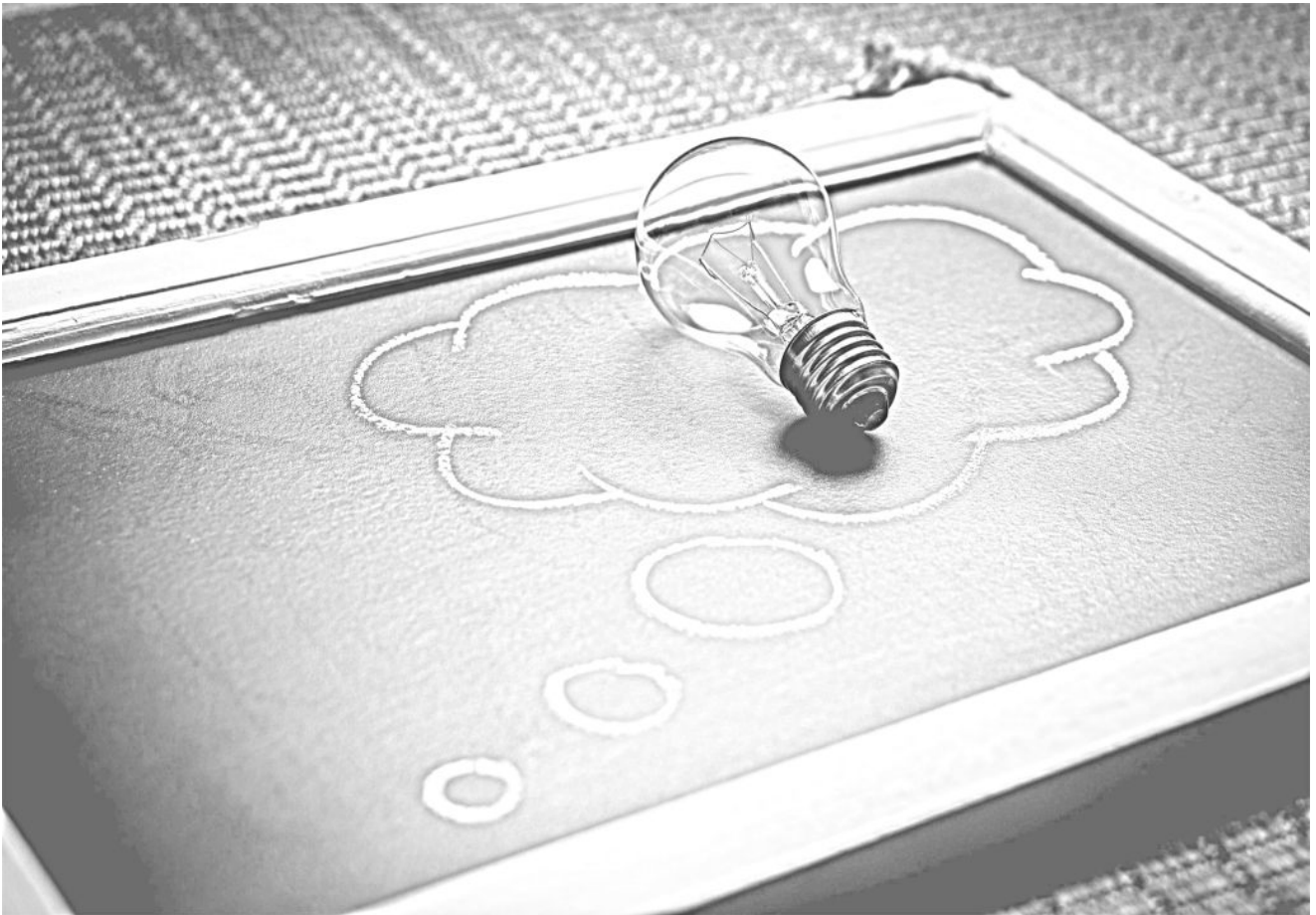


ERC20



ERC30

Dimensioni in millimetri (mm)





**SISTEMI EMERGENZA
SENSORI RILEVAMENTO
CONTROLLO DAYLIGHT**

SISTEMI EMERGENZA - SENSORI RILEVAMENTO CONTROLLO DAYLIGHT



SERIE	LED	POWER
Emled 1W	SMD	1, 2W

136

EMERGENCY LED SPOTLIGHT 1W



SERIE	LED	POWER
Emled 2-3W	SMD	2, 0-3, 0W

137

EMERGENCY LED SPOTLIGHT 2/3W



SERIE	CODE TYPE
PEM-EMLED	EMLED 3/60-10/160

138
139

EMERGENCY KIT FOR LED



SERIE	Power load	Tecnology	AC INPUT
PC-SM	1200w	microwave	220-240V

140
141

SENSORI DI MOVIMENTO - MOTION SENSORS - High Frequency



SERIE	Power load	tecnology	Ac input
PC-SM-A	3030	microwave	220-240v

142
143

SENSORI DI MOVIMENTO - MOTION SENSORS - High Frequency



SERIE	Power load	tecnology	AC INPUT
PC-SM-AR	500w	microwave	220-240V

144
145

SENSORI DI MOVIMENTO - MOTION SENSORS - High Frequency IP65



SERIE	Type load	angle	Input voltage
PC-SL-A	Dimming control	90°	1-10VDC

146

SENSORE DAYLIGHT - DAYLIGHT SENSORS



SERIE	Power load	tecnology	Input voltage
linus	1200/300W 1200/500w	Microwave infrared	220-240vac

147
148

SENSORE MOVIMENTO E CREPUSCOLARE - MOTION AND TWILIGHT SENSOR

EMERGENCY-LED SPOTLIGHT 1W

SERIE	LED	POWER	T. Color light	light intensity
EMLED 1W	SMD	1,2W	5700°K	140lm



- ▶ Operatività non permanente
- ▶ Funzione di ricarica automatica
- ▶ 2 ore di operatività in emergenza
- ▶ Completo di batteria al litio
- ▶ Indicatore LED per lo stato di carica
- ▶ Funzione di test manuale, mediante pulsante
- ▶ Non-permanent operation
- ▶ Automatic recharge function
- ▶ 2 hours of emergency operation
- ▶ Complete with lithium battery
- ▶ LED indicator for charging status
- ▶ Manual test function, by push button

Specifiche Tecniche

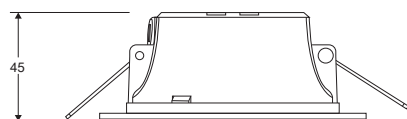
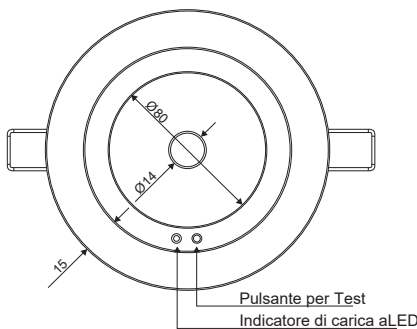
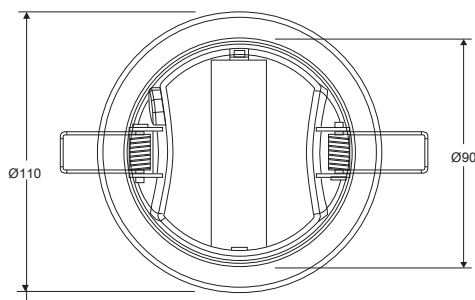
Technical Specifications

Modello - Model	PEM-EMLED 1W
Tensione di alimentazione - Supply voltage	220 ~ 240 VAC; 50/60Hz
Potenza assorbita - Absorbed power	2.5 W max
Fattore di potenza - Power factor	PF 0.5
Potenza del faretto - Power of the spotlight	1.2 W
Tempo di scarica - Discharge time	> 2.5 h
Tempo di carica - Charging time	16 h
Tipo di batteria - Battery Type	LiFePO4 3.2 V 1.5 Ah
Tempo di rispost - Response time	< 0.5 s

Caratteristiche Fotometriche Parametri Sistema

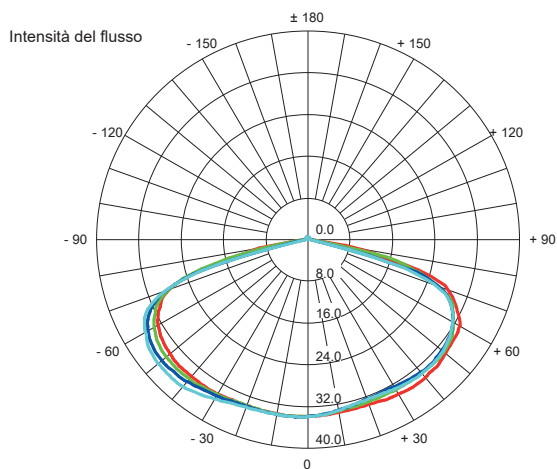
Photometric characteristics System Parameters

Temp. di colore - Color Temp	5700 K
Luminosità emessa in emergenza - Brightness emitted in emergency	140 lm
Angolo del fascio luminoso - Beam angle	145°
Resa cromatica - Color rendering	CRI 80
Test funzionale - Functional test	Test manuale, con pulsante - Manual test, by push button
Operatività - Operation	Non continuativa (solo emergenza) Non-continuous (emergency only)
Grado di protezione - Degree of protection	IP20
Classe di isolamento - Insulation class	Classe II (senza polo di terra) - Class II (without earth pole)
Temperatura ambiente - Room temperature	0 ~ 40°C
Vita stimata - Estimated life	30.000 ore con Ta 25°C



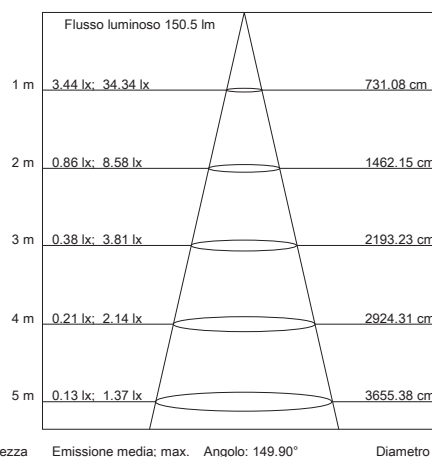
Dimensioni espresse in millimetri (mm)

Grafici fotometrici - Photometric graphs



Unità: cd
 — C0 / 180, 150.4°
 — C30 / 210, 151.8°
 — C60 / 270, 148.0°
 — C90 / 270, 147.4°

Illuminazione media



EMERGENCY LED SPOTLIGHT 2/3W

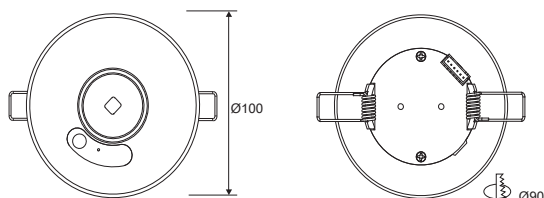
SERIE	LED	POWER	T. Color light	light intensity
EMLED 2W-3W	SMD	2.0W - 3.0W	5700°K	200lm - 300lm

AcTEC

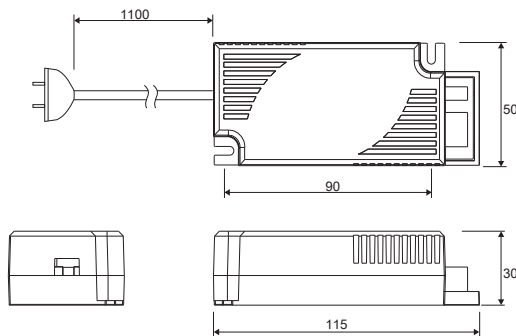


- ▶ Operatività non permanente
 - ▶ Funzione di ricarica automatica
 - ▶ 3 ore di operatività in emergenza
 - ▶ Completo di batteria al litio
 - ▶ Indicatore LED per lo stato di carica
 - ▶ Funzione di test manuale, mediante pulsante
- ▶ Non-permanent operation
 - ▶ Automatic recharge function
 - ▶ 3 hours of emergency operation
 - ▶ Complete with lithium battery
 - ▶ LED indicator for charging status
 - ▶ Manual test function, by push button

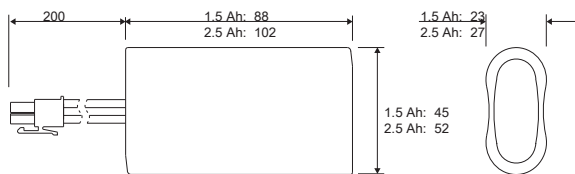
Lampada LED



Unità di controllo

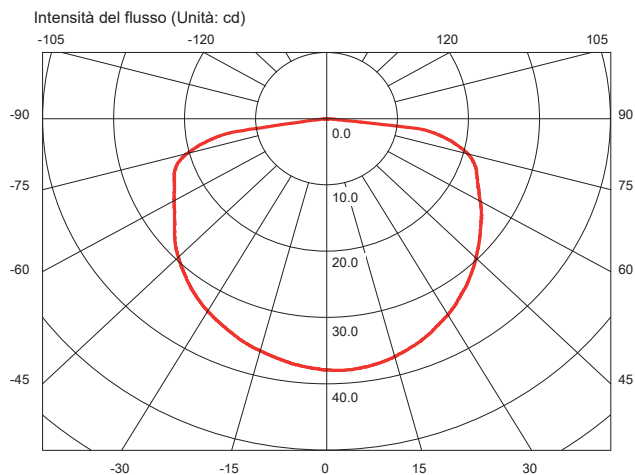


Batteria

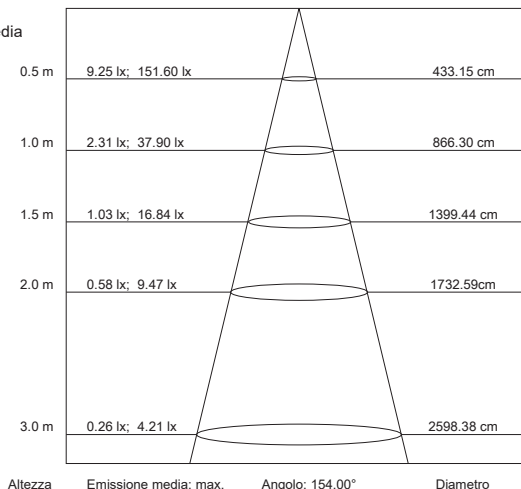


Dimensioni espresse in millimetri (mm)

Grafici fotometrici - Photometric graphs



Illuminazione media



Specifiche Tecniche

Technical Specifications

Modello - Model	PEM-EMLED 2W	PEM-EMLED 3W
Tensione di alimentazione - Supply voltage	220 ~ 240 VAC; 50/60Hz	
Potenza assorbita - Absorbed power	2.50W max	
Fattore di potenza - Power factor	PF 0.5	
Potenza del faretto - Power of the spotlight	2.0 W	3.0 W
Tempo di scarica - Discharge time	> 2.5 h	
Tempo di carica - Charging time	16 h	24 h
Tipo di batteria - Battery Type	LiFePO4 4,8 V 1.5 Ah	LiFePO4 4,8 V 2.5 Ah
Tempo di risposta - Response time	< 0.5 s	

Caratteristiche Fotometriche Parametri Sistema

Photometric characteristics System Parameters

Temp. di colore - Color Temp	5700 K	
Luminosità emessa in emergenza - Brightness emitted in emergency	200 lm	300 lm
Angolo del fascio luminoso - Beam angle	152°	
Resa cromatica - Color rendering	CRI 80	
Test funzionale - Functional test	Test manuale, con pulsante - Manual test, by push button	
Operatività - Operation	Non continuativa (solo emergenza) Non-continuous (emergency only)	
Grado di protezione - Degree of protection	IP20	
Classe di isolamento - Insulation class	Classe II (senza polo di terra) - Class II (without earth pole)	
Temperatura ambiente - Room temperature	-25 ~ 50°C	
Vita stimata - Estimated life	50.000 ore con Ta 25°C	

EMERGENCY KIT FOR LED

SERIE	FOR DIRECT LED	FOR DRIVER LED	OUT VOLTAGE VDC
PEM-EMLED	EMLED-3/60	EMLED-10/160	6-60VDC / 160Vdc



- ▶ Design compatto corpo in plastica o metallo
- ▶ Funzione di ricarica automatica
- ▶ Regolazione automatica corrente in uscita
- ▶ Protetto contro la scarica totale della batteria
- ▶ Indicatore LED per lo stato di carica
- ▶ Pulsante per auto-test funzionale

- ▶ Compact design body in plastic or metal
- ▶ Automatic recharge function
- ▶ Automatic regulation of output current
- ▶ Protected against total battery discharge
- ▶ LED indicator for charging status
- ▶ Functional self-test button



Specifiche Tecniche

Technical Specifications

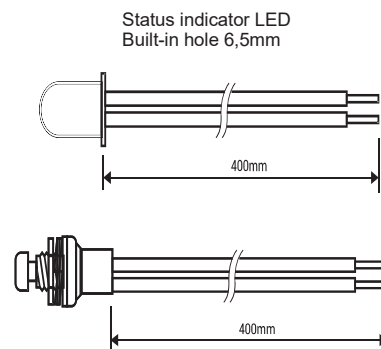
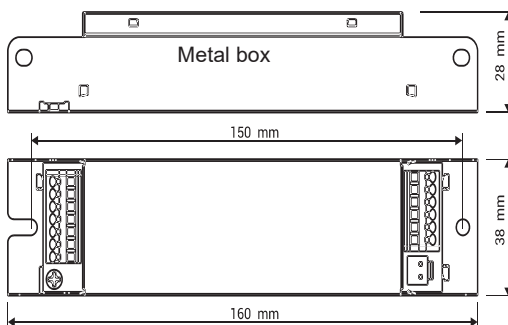
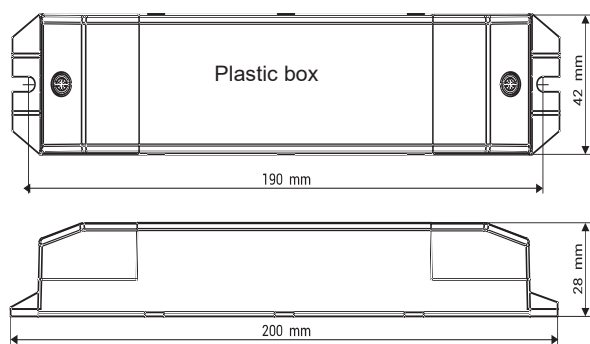
Modello - Model	PEM-EMLED-3/60/3000	(i) Vers. Plastic	PEM-EMLED-10/160/I/2500
Tensione di alimentazione - Supply voltage	220 ~ 240 VAC; 50/60Hz		
Potenza assorbita - Absorbed power	4 W		6 W
Fattore di potenza - Power factor	PF 0.5		
Corrente di ingresso - Input current	40 mA		50 mA
Tipo di batteria - Battery Type	Ni-Cd 3.6V 3000mAh		Ni-Cd 12V 2500mAh
Tempo di carica - Charging time	20 h		16 h
Corrente di carica - Charging current	200 mA		
Corrente erogata al carico/Led - Current supplied to the load / Led	400~40mA		200 mA
Tensione erogata al carico/Led - Voltage supplied to the load / Led	6~60 Vdc		160 Vdc
Potenza erogata al carico/Led - Power delivered to the load / Led	2,4 W		50/100%
Ore di funzionamento in emergenza - Hours of operation in emergency	3 h		
Temperatura esercizio - Operating temperature	-25 ~ +50°C		
Max. temperatura contenitore - Max. Container temperature	70°C		
Dimensioni - Dimension	160x38x28 Metal 200x42x28 Plastic		

EMERGENCY KIT FOR LED

AcTEC

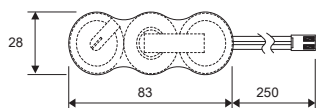
CB CE

Dimension

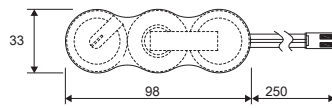


Dimension battery

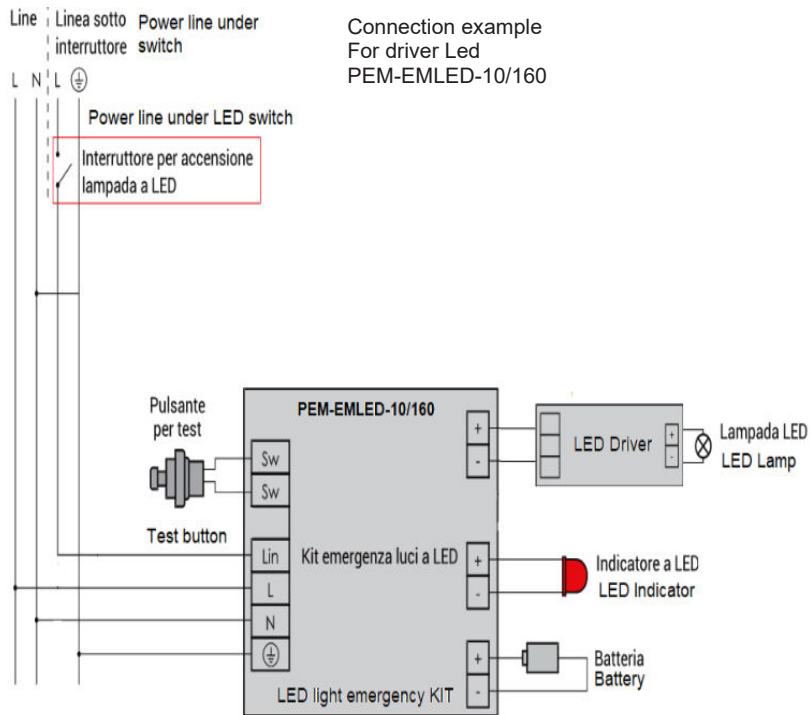
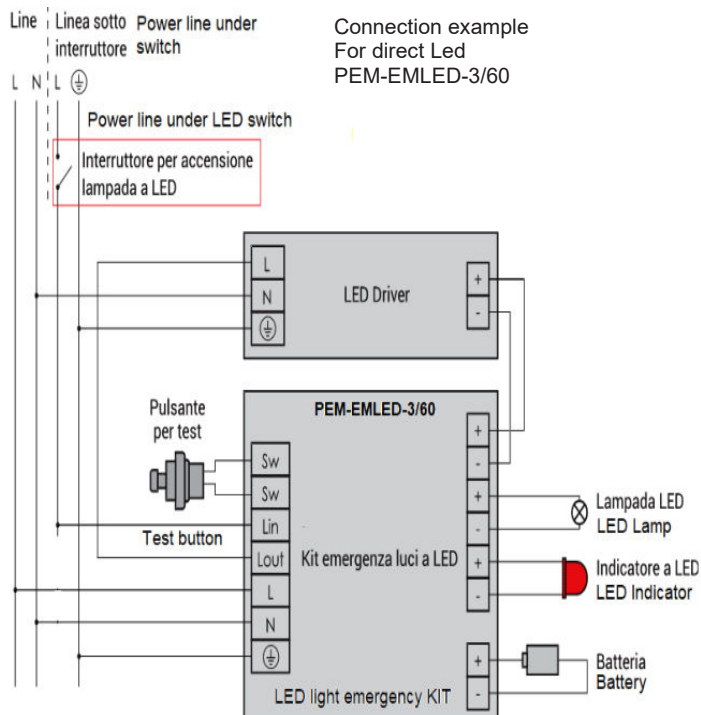
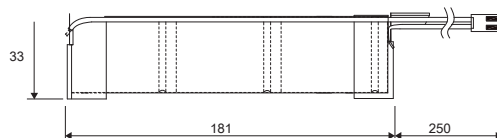
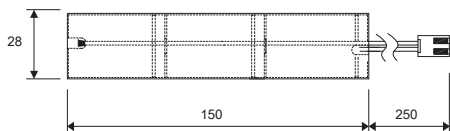
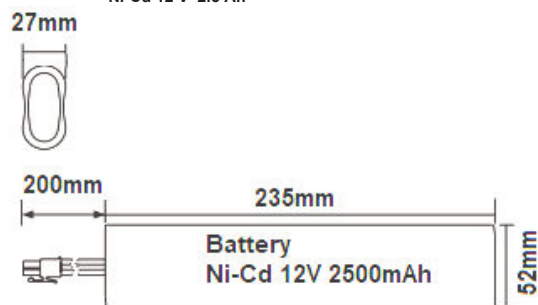
Ni-Cd 3.6 V 3.0 Ah



Ni-Cd 3.6 V 4.5 Ah



Ni-Cd 12 V 2.5 Ah



SENSORI DI MOVIMENTO MOTION SENSORS - High Frequency

SERIE	Power Load	Tecnology	input VOLTAGE
PC-SM	1200W	microwave	220-240Vac

AcTEC CB CE

- ▶ **PC-SM02** può essere installato in modo invisibile dentro a corpi Illuminanti realizzati in materiali no metallici
- ▶ **PC-SM05** idoneo per installazioni ad incasso
- ▶ Combina la soglia di luce diurna con il rilevamento ad alta frequenza del movimento per ottenere un controllo on/off del punto luce
- ▶ Rilevamento a 360°
- ▶ Regolazione a potenziometro per timeout, area di rilevamento e soglia di luce diurna
- ▶ Controllano tutti i tipi di illuminazione: incandescenza, alogena, fluorescenza e Led

- ▶ **PC-SM02** can be installed invisibly inside bodies Illuminants made of non-metallic materials
- ▶ **PC-SM05** suitable for built-in installations
- ▶ Combine daylight threshold with high frequency detection movement to obtain an on / off control of the light point
- ▶ 360 ° detection
- ▶ Potentiometer adjustment for timeout, detection area e daylight threshold
- ▶ They control all types of lighting: incandescent, halogen, fluorescence and Led

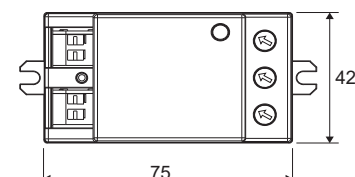
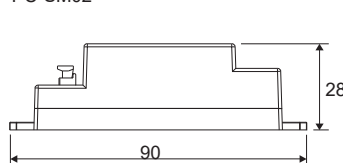


PC-SM02

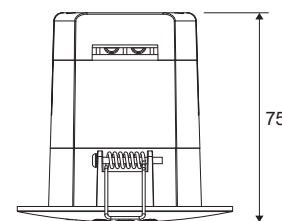
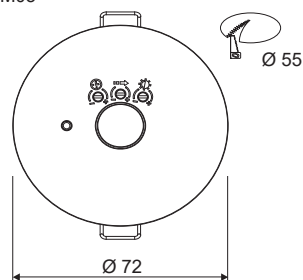


PC-SM05

PC-SM02



PC-SM05



Dimensioni espresse in millimetri (mm) - Dimensions expressed in millimeters (mm)

Specifiche Tecniche

Technical Specifications

Modello - Model	PC-SM02	PC-SM05
Tensione di alimentazione - Supply voltage	220 ~ 240 VAC; 50/60Hz	
Potenza assorbita standby - Absorbed power standby	<0,5 W	
Carico applicabile - Applicable load	1200 W Max	
Frequenza microonde - Microwave frequency	5,8 GHz	
Potenza di trasmissione - Transmission power	< 0,2 mW	
Area di rilevamento - Detection area	10 mt x 6 mt (Ø x h)	
Sensibilità di rilevamento - Sensitivity of detection	10 ~ 100%	
Timeout	5 s ~ 30 min.	
Soglia luce diurna - Daylight threshold	5 lux ~ 2000 lux.	
Dimensioni - Dimension	90 x 42 x 28 mm	Ø 72 x 75 mm
Connessioni elettriche - Electric connections	Morsetti a molla - Spring terminals	Morsetti a vite - Screw terminals

SENSORI DI MOVIMENTO MOTION SENSORS - High Frequency

AcTEC CB CE

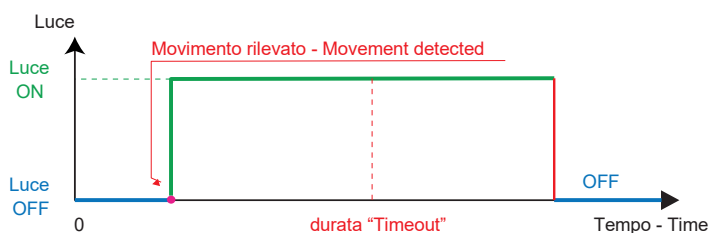


PC-SM02



PC-SM05

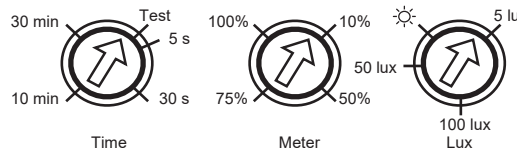
Metodo di funzionamento - Method of operation



Il conteggio del "Timeout" riparte ogni volta che viene rilevato movimento.
The "Timeout" count restarts each time motion is detected.

Impostazione parametri - Parameter setting

Impostazione parametri con potenziometri - Parameter setting with potentiometers

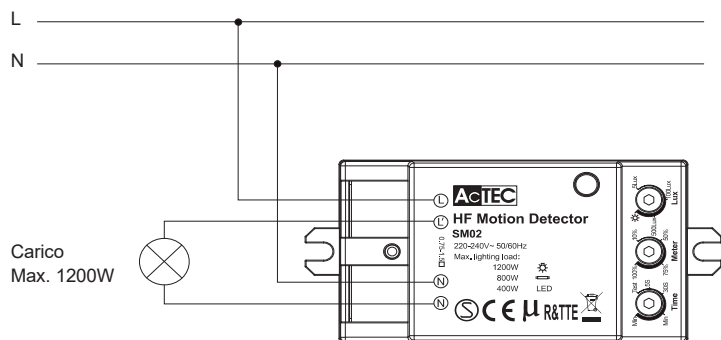


Impostazioni di fabbrica - Factory Default Settings:

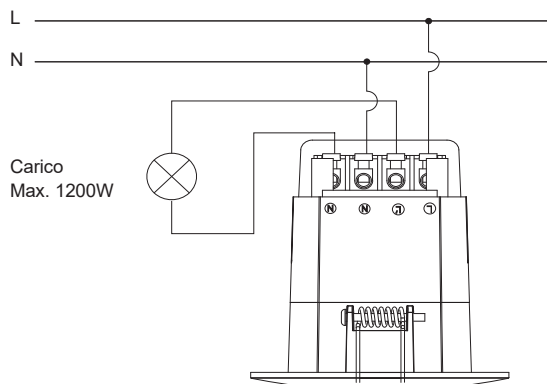
Time: 30 s Meter: 100% Lux: ☀

Legenda impostazioni - Settings legend:
 Time: regolazione del Timeout
 Timeout adjustment
 Meter: regolazione area di rilevamento
 detection area adjustment
 Lux: soglia di luce diurna
 daylight threshold
 ☀ : rilevamento soglia di luce diurna
 disabilitato (2000 lux)
 daylight threshold detection
 disabled (2000 lux)

PC-SM02: Collegamento



PC-SM05: Collegamento



SENSORI DI MOVIMENTO MOTION SENSORS - High Frequency

SERIE	Power Load	Tecnology	input VOLTAGE
PC-SM-A	1200W	microwave	220-240Vac

ACTEC CB CE

- ▶ **PC-SM03A** sensore di movimento alta frequenza con rilevatore integrato
- ▶ **PC-SM05** sensore di movimento alta frequenza con rilevatore remotabile
- ▶ Uscita analogica 1-10Vdc per controllare alimentatori o dimmer
- ▶ Combinano la soglia di luce diurna con il rilevamento ad alta Frequenza del movimento per un controllo on/off del punto luce
- ▶ Rilevamento a 360°
- ▶ Regolazione a dip switch per area di rilevamento, hold time, soglia di luce diurna e livello dimming in standby
- ▶ Possono essere installati in modo invisibile dentro a corpi illuminanti Realizzati in materiali non metallici
- ▶ Controllano tutti i tipi di illuminazione: incandescenza, alogena, fluorescenza, Led
- ▶ Comando "Override" manuale:
Pressione lunga con pulsante per regolazione intensità luminosa
Pressione breve con pulsante per accensione e spegnimento luce

- ▶ **PC-SM03A** high frequency motion sensor with integrated detector
- ▶ **PC-SM05** high frequency motion sensor with remotable detector
- ▶ 1-10Vdc analog output to control power supplies or dimmers
- ▶ They combine daylight threshold with high detection Movement frequency for on / off control of the light point
- ▶ 360 ° detection
- ▶ Dip switch adjustment for detection area, hold time, threshold of daylight and standby dimming level
- ▶ They can be installed invisibly inside lighting bodies Made of non-metallic materials
- ▶ They control all types of lighting: incandescent, halogen, fluorescence, Led
- ▶ Manual "Override" command:
Long press with button for light intensity adjustment
Short press with button to switch the light on and off



PC-SM04A



PC-SM03A

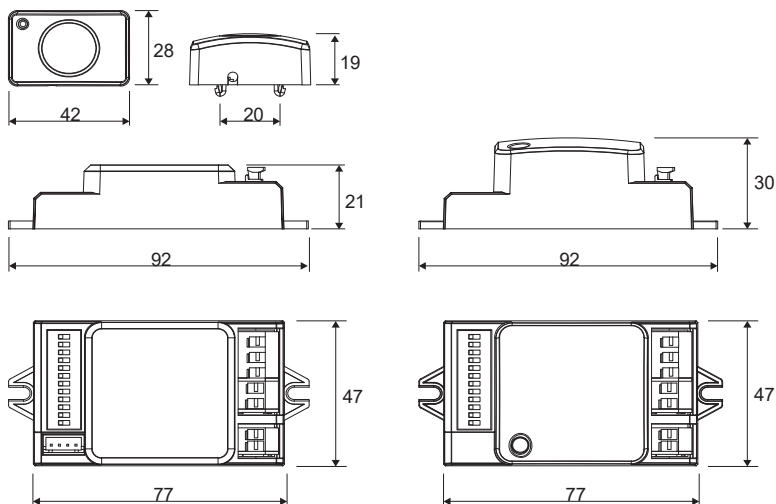
Specifiche Tecniche

Technical Specifications

Modello - Model	PC-SM03A	PC-SM04A
Tensione di alimentazione - Supply voltage	220 ~ 240 VAC; 50/60Hz	
Potenza assorbita standby - Absorbed power standby	0,5 W	
Carico applicabile - Applicable load	1200 W Max	
Frequenza microonde - Microwave frequency	5,8 GHz	
Potenza di trasmissione - Transmission power	< 0,2 mW	
Area di rilevamento - Detection area	10 mt x 6 mt (Ø x h)	
Sensibilità di rilevamento - Sensitivity of detection	50 ~ 100%	
Timeout	5 s ~ 30 min.	
Soglia luce diurna - Daylight threshold	5 lux ~ 2000 lux.	
Durata standby - Standby duration	0 s ~ 1 h + ∞	
Livello dimming - Dimming level	10 ~ 50%	
Dimensioni - Dimension	92 x 47 x 21 mm	92 x 47 x 30 mm
Connessioni elettriche - Electric connections	Morsetti a molla - Spring terminals	

SENSORI DI MOVIMENTO MOTION SENSORS - High Frequency

AcTEC CB CE



Dimensioni espresse in millimetri (mm) - Dimensions expressed in millimeters (mm)

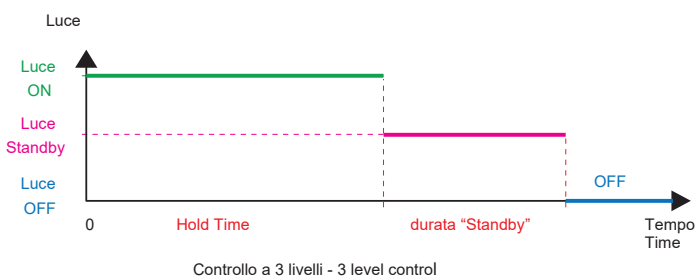


PC-SM03A



PC-SM04A

Metodo di funzionamento - Method of operation

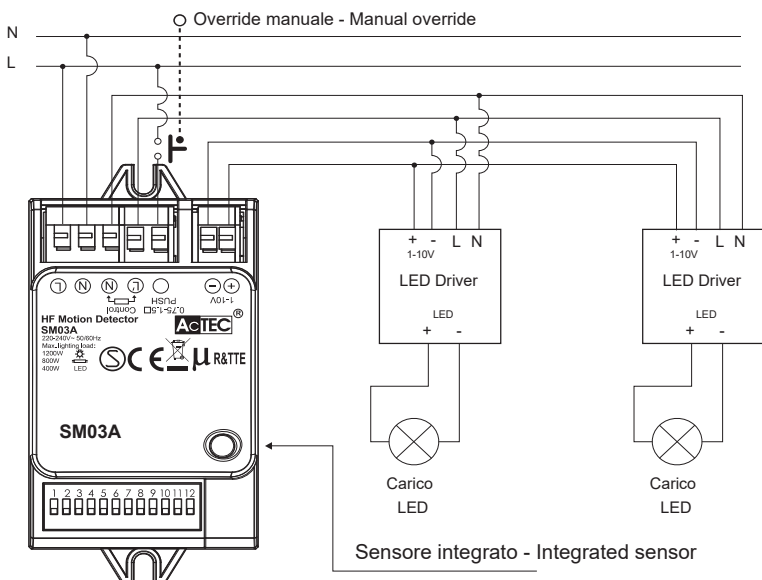


Impostazione dip switch - Dip switch setting

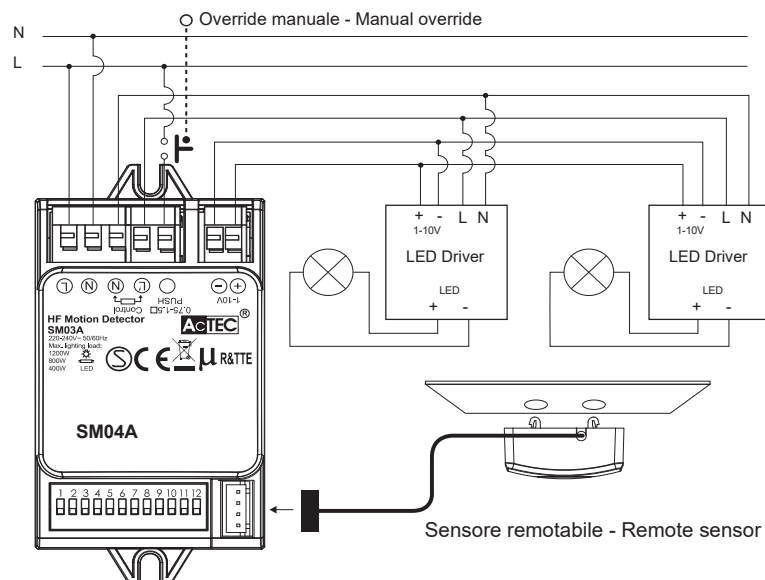
Area rilevamento Detection area		Hold time			Soglia Daylight Daylight threshold		Durata Standby Standby duration			Level dimming in standby		
1	2	3	4	5	6	7	8	9	10	11	12	
<input type="checkbox"/>	<input type="checkbox"/>	100%	<input type="checkbox"/>	<input type="checkbox"/>	5s	<input type="checkbox"/>	<input type="checkbox"/>	<input type="checkbox"/>	0s	<input type="checkbox"/>	<input type="checkbox"/>	10%
<input type="checkbox"/>	<input type="checkbox"/>	75%	<input type="checkbox"/>	<input type="checkbox"/>	30s	<input type="checkbox"/>	<input type="checkbox"/>	<input type="checkbox"/>	10s	<input type="checkbox"/>	<input type="checkbox"/>	20%
<input type="checkbox"/>	<input type="checkbox"/>	50%	<input type="checkbox"/>	<input type="checkbox"/>	1min	<input type="checkbox"/>	<input type="checkbox"/>	<input type="checkbox"/>	1min	<input type="checkbox"/>	<input type="checkbox"/>	30%
<input type="checkbox"/>	<input type="checkbox"/>	10%	<input type="checkbox"/>	<input type="checkbox"/>	5min	<input type="checkbox"/>	<input type="checkbox"/>	<input type="checkbox"/>	5min	<input type="checkbox"/>	<input type="checkbox"/>	50%
			<input type="checkbox"/>	<input type="checkbox"/>	10min				10min			
			<input type="checkbox"/>	<input type="checkbox"/>	20min				30min			
			<input type="checkbox"/>	<input type="checkbox"/>	30min				1 h			
			<input type="checkbox"/>	<input type="checkbox"/>					∅			

Impostazioni di fabbrica - Factory Default Settings:

PC-SM03A: Collegamento - Connection



PC-SM04A: Collegamento - Connection



SENSORI DI MOVIMENTO MOTION SENSORS - High Frequency IP65

SERIE	Power Load	Tecnology	input VOLTAGE
PC-SM-AR	500W	microwave	220-240Vac

AcTEC CB CE IP65

- ▶ **PC-SM06AR** sensore di movimento alta frequenza con rilevatore integrato IP65
- ▶ Uscita analogica 1-10Vdc per controllare alimentatori o dimmer
- ▶ Combinano la soglia di luce diurna con il rilevamento ad alta Frequenza del movimento per un controllo on/off del punto luce
- ▶ Rilevamento a 360°
- ▶ Regolazione a dip switch per area di rilevamento, hold time, soglia di luce diurna e livello dimming in standby
- ▶ Possono essere installati in modo invisibile dentro a corpi illuminanti Realizzati in materiali non metallici
- ▶ Controllano tutti i tipi di illuminazione: incandescenza, alogena, fluorescenza, Led
- ▶ Comando "Override" manuale:
Pressione lunga con pulsante per regolazione intensità luminosa
Pressione breve con pulsante per accensione e spegnimento luce

- ▶ **PC-SM06AR** high frequency motion sensor with integrated detector IP65
- ▶ 1-10Vdc analog output to control power supplies or dimmers
- ▶ They combine daylight threshold with high detection Movement frequency for on / off control of the light point
- ▶ 360 ° detection
- ▶ Dip switch adjustment for detection area, hold time, threshold of daylight and standby dimming level
- ▶ They can be installed invisibly inside lighting bodies Made of non-metallic materials
- ▶ They control all types of lighting: incandescent, halogen, fluorescence, Led
- ▶ Manual "Override" command:
Long press with button for light intensity adjustment
Short press with button to switch the light on and off



PC-SM06AR

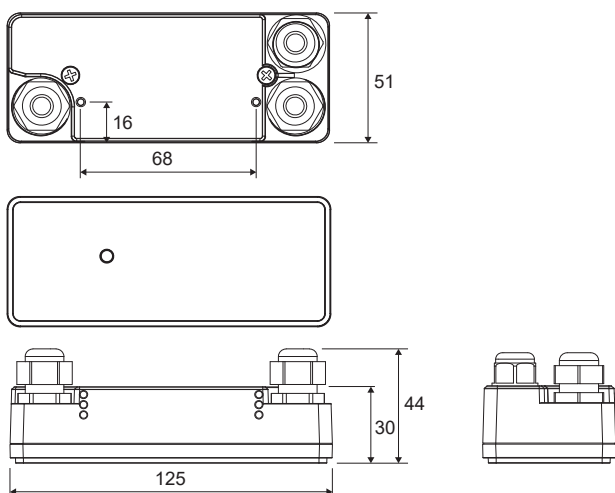
Specifiche Tecniche

Technical Specifications

Modello - Model	PC-SM06AR
Tensione di alimentazione - Supply voltage	220 ~ 240 VAC; 50/60Hz
Potenza assorbita standby - Absorbed power standby	0,5 W
Carico applicabile - Applicable load	500 W Max
Frequenza microonde - Microwave frequency	5,8 GHz
Potenza di trasmissione - Transmission power	< 0,2 mW
Area di rilevamento - Detection area	14 mt x 14 mt (Ø x h)
Sensibilità di rilevamento - Sensitivity of detection	50 ~ 100%
Soglia luce diurna - Daylight threshold	50 lux / disabilitata - disabled
Durata standby - Standby duration	0S ~ 30 min - ∞
Livello dimming - Dimming level	10 ~ 50%
Dimensioni - Dimension	125 x 51 x 44 mm
Connessioni elettriche - Electric connections	Morsetti a molla - Spring terminals
Grado di protezione - Degree of protection	IP65
Diametro Cavi - Cable diameter	Ø 7 mm ; Ø 9 mm

SENSORI DI MOVIMENTO MOTION SENSORS - High Frequency

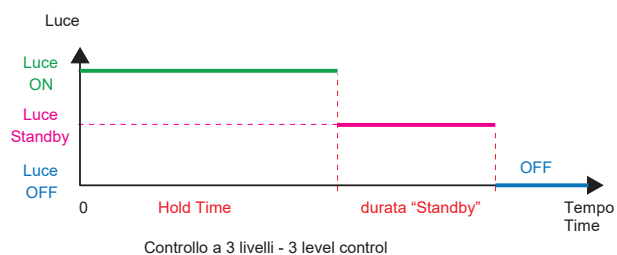
AcTEC CB CE IP65



PC-SM06AR

Dimensioni espresse in millimetri (mm) - Dimensions expressed in millimeters (mm)

Metodo di funzionamento - Method of operation



Impostazione dip switch - Dip switch setting

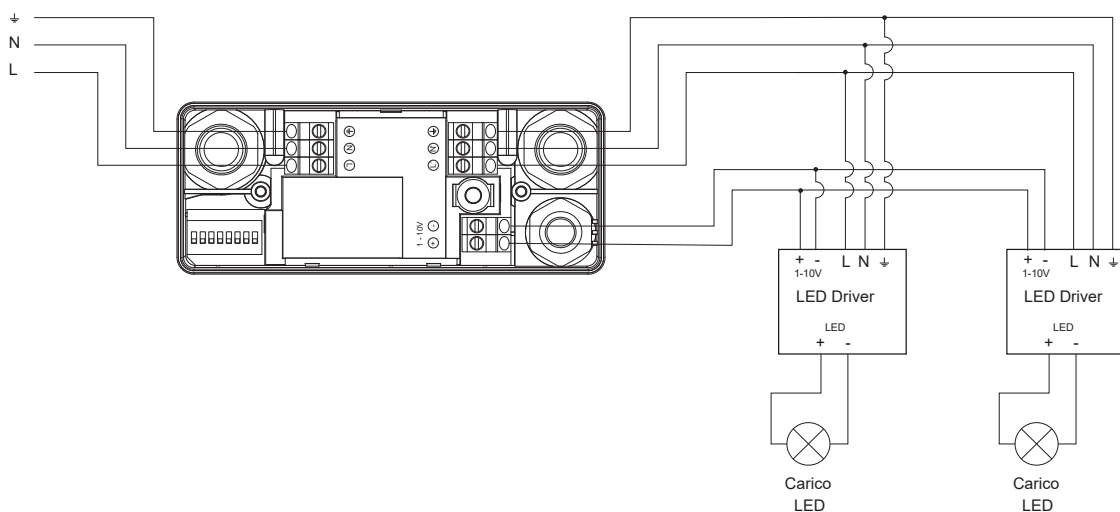
Area rilevamento Detection area	Hold time		Soglia Daylight Daylight threshold	Durata Standby Standby duration		Level dimming in standby	
1	2	3	4	5	6	7	8
<input type="checkbox"/> 100%	<input type="checkbox"/> 5s	<input type="checkbox"/>	<input type="checkbox"/> Disable	<input type="checkbox"/> 0s	<input type="checkbox"/>	<input type="checkbox"/> 10%	<input type="checkbox"/>
<input type="checkbox"/> 50%	<input type="checkbox"/> 1min	<input type="checkbox"/>	<input type="checkbox"/> 50 lux	<input type="checkbox"/> 5min	<input type="checkbox"/>	<input type="checkbox"/> 20%	<input type="checkbox"/>
	<input type="checkbox"/> 10min	<input type="checkbox"/>		<input type="checkbox"/> 30min	<input type="checkbox"/>	<input type="checkbox"/> 30%	<input type="checkbox"/>
	<input type="checkbox"/> 30min	<input type="checkbox"/>		<input type="checkbox"/> ∅	<input type="checkbox"/>	<input type="checkbox"/> 50%	<input type="checkbox"/>

NOTE:

1. "0s" significa controllo on/off.
2. "∅" significa controllo a 2 livelli, luce mai off.
3. Impostazioni di fabbrica 100%, 5s, "Disable", 5min, 10%.



Collegamento - Connection



SENSORE DAYLIGHT - DAYLIGHT SENSORS

SERIE	TYPE Load	ANGLE	input VOLTAGE
PC-SL-A	DIMMING - CONTROL	90°	1-10VDC



► **PC-SL01A** sensore Daylight

- Rileva la luminosità ambientale e controlla automaticamente il dimming generando un segnale 1-10V
- Soglia del sensore di luce diurna regolabile
- Ampia area di rilevamento
- Compatibile con driver e dimmer che accettino il segnale 1-10V
- Dimensioni compatte per adattarsi a vari apparecchi di illuminazione
- Facile da installare

► **PC-SL01A** Daylight

- Detect ambient brightness and automatically check the dimming by generating a 1-10V signal
- Adjustable daylight sensor threshold
- Large detection area
- Compatible with drivers and dimmers that accept 1-10V signal
- Compact size to fit various lighting fixtures
- Easy to install

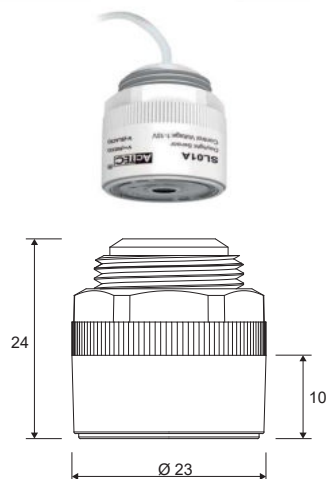


PC-SL01A

Specifiche Tecniche

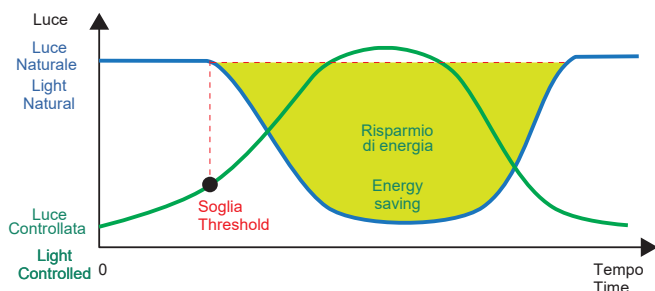
Technical Specifications

Modello - Model	PC-SL01A
Tensione di alimentazione e controllo - Power supply and control	1 ~ 10VDC
Soglia luminosità - Brightness threshold	10 ~ 500 lux
Collegamenti - Connections	Filo rosso : polo positivo Red wire: positive pole Filo nero : polo negativo Black wire: negative pole
Temperatura di funzionamento - Operating temperature	- 20 ~ + 50°C
Angolo di rilevamento - Angle of detection	90°
Massima corrente uscita - Maximum output current	50 mA
Lunghezza cavo connessione - Connection cable length	70 cm
Massima lunghezza cavo connessione Maximum connection cable length	20 mt
Dimensioni e foro fissaggio - Dimensions and fixing hole	Ø 23 x 24 mm – Hole Ø 20mm
Grado di protezione - Degree of protection	IP20
Numero max dispositivi controllabili - Max number of controllable devices	Ø 7 mm ; Ø 9 mm

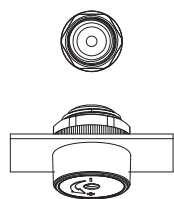


Dimensioni espresse in millimetri (mm)
Dimensions expressed in millimeters (mm)

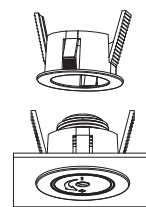
Metodo di funzionamento - Method of operation



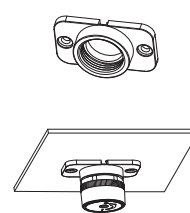
Installazione - Installation



Installazione semi-incassata
Semi-recessed installation

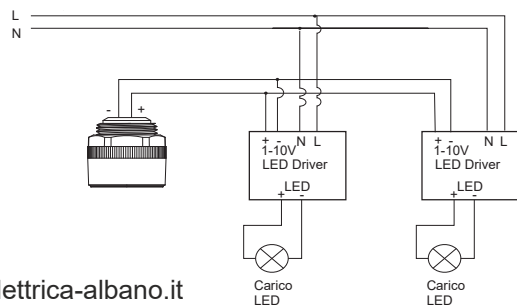


Installazione a incasso
Recessed installation



Installazione su superficie
Surface installation

Collegamento - Connection





LINEA LED SPECIALIST

SENSORE MOVIMENTO E CREPUSCOLARE MOTION AND TWILIGHT SENSOR

SERIE	Power Load	Tecnology	input VOLTAGE
LINUS	1200/300W	INFRARED*MICROWAVE	220-240VAC



► POL-00180 POL-00181/*POL-00182 sensore movimento e crepuscolare

► Rileva la luminosità ambientale e controlla movimento delle persone e cose

► Testa rotante

► Ampia area di rilevamento

► Facile da installare

► POL-00180 POL-00181/*POL-00182 motion and twilight sensor

► Detect ambient light and monitor movement of people and stuff

► Rotating head

► Large detection area

► Easy to install

POL-00180

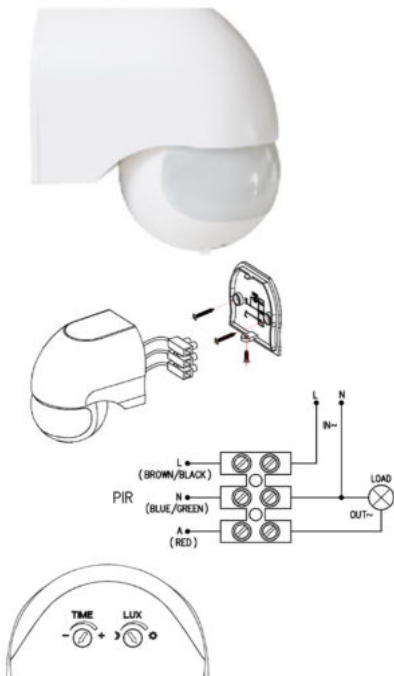


Specifiche Tecniche

Technical Specifications

Modello - Model	POL-00180	
Tensione di alimentazione - Power supply	220-240 VAC	
Soglia luminosità - Brightness threshold	<3 ~ 2000 lux	
Portata rilevamento - Detection range	12 mt Max	
Potenza max. - Power max.	1200 W – 300 W (Emergency)	
Temperatura di funzionamento - Operating temperature	- 20 ~ + 40°C <93% RH	
Angolo di rilevamento – Angle of detection	180°	
Consumo - Consumption	0,5 W/h	
Altezza di montaggio - Mounting height	1,8 mt ~ 2,5 mt.	
Velocità di movimento - Movement speed	0,6 ~ 1,5 m/s	
Tempo di ritardo - Time lag	Min.10 s ± 3 s / Max.7 min. ± 2 min	

POL-00181 / *POL-00182



Specifiche Tecniche

Technical Specifications

Modello - Model	POL-00181	*POL-00182 (Microwave) 5,8 Ghz /ISM
Tensione di alimentazione - Power supply	220-240 VAC	
Soglia luminosità - Brightness threshold	<3 ~ 2000 lux	
Portata rilevamento - Detection range	12 mt Max	10 mt Max
Potenza max. - Power max.	1200 W – 300 W (Emergency)	
Temperatura di funzionamento - Operating temperature	- 20 ~ + 40°C <93% RH	
Angolo di rilevamento – Angle of detection	180°	
Consumo - Consumption	0,9 W/h	
Altezza di montaggio - Mounting height	1,8 mt ~ 2,5 mt.	1,5 mt ~ 3,5 mt.
Velocità di movimento - Movement speed	0,6 ~ 1,5 m/s	
Tempo di ritardo - Time lag	Min.10 s ± 3 s / Max.7 min. ± 2 min	Max.15 min. ± 2 min

SENSORE MOVIMENTO E CREPUSCOLARE MOTION AND TWILIGHT SENSOR

SERIE	Power Load	Tecnology	input VOLTAGE
LINUS	1200/300W 500/100W	INFRARED	220-240VAC

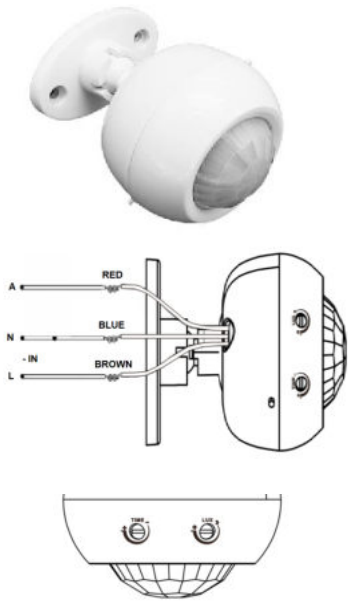


- ▶ **POL-00183 POL-00184** sensore movimento e crepuscolare
- ▶ Rileva la luminosità ambientale e controlla movimento delle persone e cose
- ▶ Ampia area di rilevamento
- ▶ Facile da installare

- ▶ **POL-00183 POL-00184** motion and twilight sensor
- ▶ Detect ambient light and monitor movement of people and stuff
- ▶ Large detection area
- ▶ Easy to install

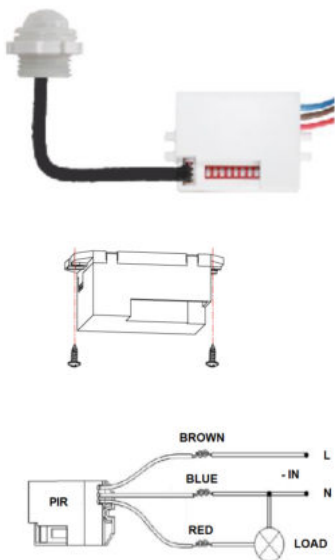
IP42

POL-00183



Specifiche Tecniche	Technical Specifications
Modello - Model	POL-00183
Tensione di alimentazione - Power supply	220-240 VAC
Soglia luminosità - Brightness threshold	<3 ~ 2000 lux
Portata rilevamento - Detection range	8 mt Max
Potenza max. - Power max.	1200 W – 300 W (Emergency)
Temperatura di funzionamento - Operating temperature	- 20 ~ + 40°C <93% RH
Angolo di rilevamento – Angle of detection	360°
Consumo - Consumption	0,9 W/h
Altezza di montaggio - Mounting height	2,0 mt ~ 4,0 mt.
Velocità di movimento - Movement speed	0,6 ~ 1,5 m/s
Tempo di ritardo - Time lag	Min.10 s ± 3 s / Max.7 min. ± 2 min

POL-00184



Specifiche Tecniche	Technical Specifications
Modello - Model	POL-00184
Tensione di alimentazione - Power supply	220-240 VAC
Soglia luminosità - Brightness threshold	<10 ~ 2000 lux
Portata rilevamento - Detection range	6 mt Max
Potenza max. - Power max.	500 W – 100 W (Emergency)
Temperatura di funzionamento - Operating temperature	- 20 ~ + 40°C <93% RH
Angolo di rilevamento – Angle of detection	180°
Consumo - Consumption	0,5 W/h
Altezza di montaggio - Mounting height	1,8 mt ~ 2,5 mt.
Velocità di movimento - Movement speed	0,6 ~ 1,5 m/s
Tempo di ritardo - Time lag	5 s , 30 s , 1 min , 3 min , 5 min , 8 min





LLS

LINSA LED SPECIALIST

**ELETTRONICHE DI CONTROLLO
CONTROL ELECTRONICS**

ELETRONICHE DI CONTROLLO CONTROL ELECTRONICS

ELETRONICHE DI CONTROLLO CONTROL ELECTRONICS



**CONTROLLO UN CANALE
CONTROL ONE CHANNEL**

153



**CONTROLLO DUE CANALI
TWO CHANNEL CONTROL**

154



**CONTROLLO TRE CANALI
THREE CHANNEL CONTROL**



155



**CONTROLLO QUATTRO
CANALI
CONTROL FOUR CHANNELS**



+WHITE

156



**CONTROLLO CINQUE CANALI
FIVE CHANNEL CONTROL**



157



**AMPLIFICATORI DI
CONTROLLO
AMPLIFIERS OF
CONTROL**

158



**MINI-DIMMER V_W RF 1-2-3-4 CANALI USCITA CARICHI
TENSIONE COSTANTE - PWM
MINI-DIMMER V_W RF 1-2-3-4 LOAD OUTPUT CHANNELS
CONSTANT VOLTAGE - PWM**

159



**MINI-DIMMER V1N PUSH RF 1 CANALE USCITA
CARICHI TENSIONE COSTANTE - PWM
MINI-DIMMER V1N PUSH RF 1 LOAD OUTPUT
CHANNEL CONSTANT VOLTAGE -PWM**

159



**DIMMER/PUSH UNIVERSALE DIRETTO
230V / BLUETOOTH
DIMMER/PUSH DIRECT UNIVERSAL
230V / BLUETOOTH**

160



**SMART SWITCH ON-OFF/PUSH DIRETTO 230V RF
SMART SWITCH ON-OFF/PUSH DIRECT 230V RF
SMART DIMMER ON-OFF/PUSH DIRETTO 230V RF
SMART DIMMER ON-OFF/PUSH DIRECT 230V RF**

161

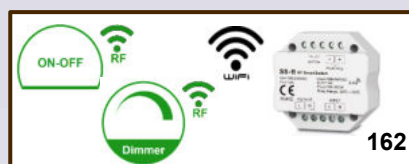
ELETRONICHE DI CONTROLLO CONTROL ELECTRONICS

ELETRONICHE DI CONTROLLO CONTROL ELECTRONICS



163

DIMMER - TRIAC DIRETTO 230V RF – TAGLIO DI FASE
DIMMER - TRIAC DIRECT 230V RF – PHASE CUT
DIMMER DIN TRIAC- PUSH DIRETTO 230V RF -TAGLIO DI FASE
DIN DIMMER TRIAC- DIRECT PUSH 230V RF – PHASE CUT



162

SMART SWITCH ON-OFF/PUSH DIRETTO 230V RF+WiFi
SMART SWITCH ON-OFF/PUSH DIRECT 230V RF+WiFi
SMART DIMMER ON-OFF/PUSH DIRETTO 230V RF+WiFi
SMART DIMMER ON-OFF/PUSH DIRECT 230V RF+WiFi



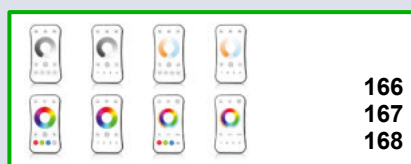
164

DIMMER/PUSH DALI 0-10V 1-10V/BLUETHOOT
DIMMER/PUSH DALI 0-10V 1-10V/BLUETHOOT
DIMMER DALI – TAGLIO DI FASE 230V
DIMMER DALI – CUT PHASE 230V



165

RICEVITORE IN CORRENTE 1-4 CANALI – RF2,4G
ONE-FIVE CHANNEL CURRENT RECEIVER – RF2,4G

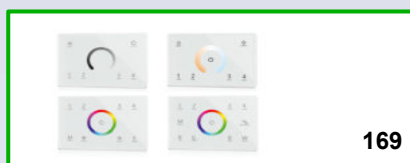


166

CONTROLLI REMOTI
REMOT CONTROLS

167

168



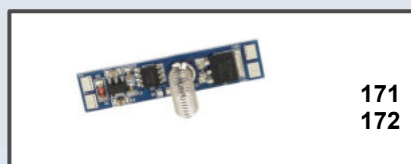
169

CONTROLLI REMOTI DA PARETE
WALL REMOTE CONTROLS



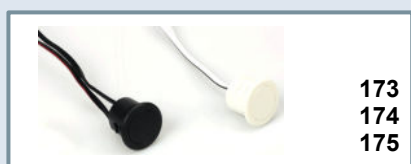
170

INTERFACCIA WiFi HUB - RF
WiFi HUB - RF INTERFACE



171
172

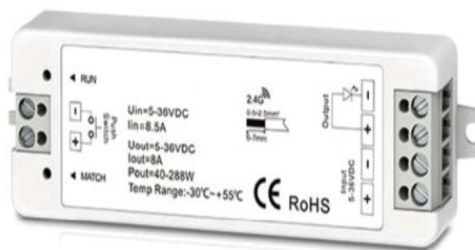
ELETRONICHE PROFILI LED
ELECTRONIC LED PROFILES



173
174
175

ELETRONICHE DI COMANDO
COMMAND ELECTRONICS

ECOLUX
LIGHTING



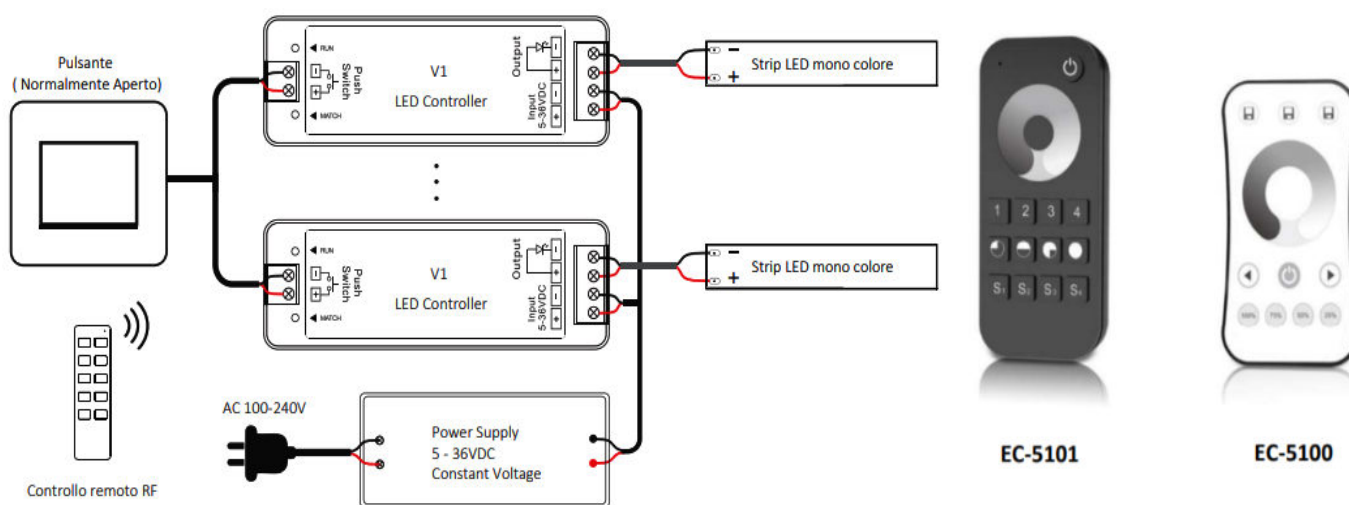
Type V1

RICEVITORE MONOCALE - PUSH – RF2,4G
ONE CHANNEL RECEIVER - PUSH – RF2,4G

Codice	Watt/Ch	Output Vdc	Input VDC	Channel / Current Out Max.	Working Temp. Range Max	Dimensions mm	IP
EC-5102	12V-96W 24V-192W	5-36Vdc	5-36VDC	1CH/8A	-30 ~ +55°C	97X33X18	20

TRASMETTITORI MONOCANALE 1-4 ZONE RF2,4G
TRANSMITTERS ONE CHANNELS 1-4 ZONE RF2,4G

Codice	Zone	Distance	Tension VDC	Working Temp. Range Max	Dimensions mm	IP
EC-5100	1 Zone	30 mt.	3VDC(CR2032)	-30 ~ +55°C	107X58X9	20
EC-5101	4 Zone	30 mt.	3VDC(AAax2)	-30 ~ +55°C	122X53X17,5	20
EC-5123	Remote Control support White – Compatible EC-5100					
EC-5124	Remote Control support White – Compatible EC-5101					



ECOLUX
LIGHTING



RICEVITORE CCT 2 CANALI – RF2,4G
TWO CHANNEL RECEIVER - CCT – RF2,4G

Type V2

Codice	Watt/Ch	Output Vdc	Input VDC	Channel / Current Out Max.	Working Temp. Range Max	Dimensions mm	IP
EC-5106	12V-60W 24V-120W	12-24Vdc	12-24VDC	2CH/5A	-30 ~ +55°C	97X33X18	20

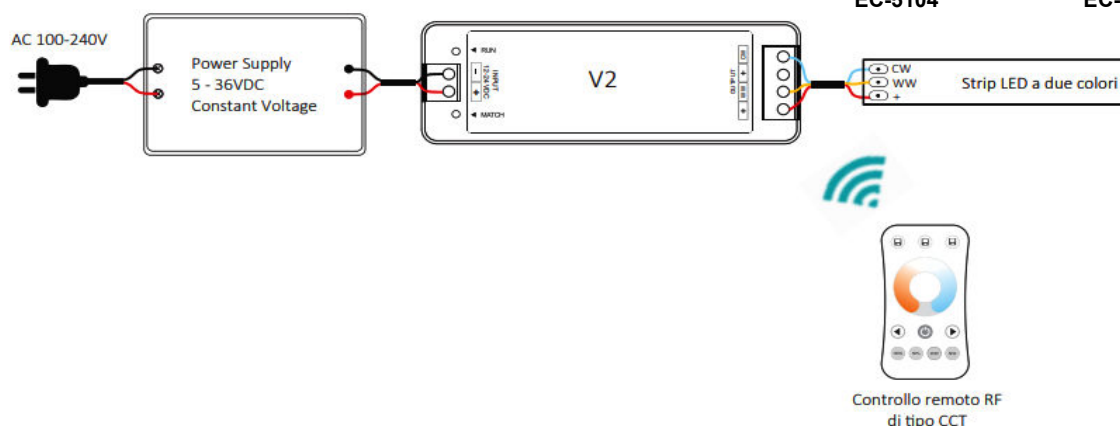
TRASMETTITORI CCT 1-4 ZONE RF2,4G
TRANSMITTERS CCT 1-4 ZONE RF2,4G

Codice	Zone	Distance	Tension VDC	Working Temp. Range Max	Dimensions mm	IP
EC-5104	1 Zone	30 mt.	3VDC(CR2032)	-30 ~ +55°C	107X58X9	20
EC-5105	4 Zone	30 mt.	3VDC(AAAx2)	-30 ~ +55°C	122X53X17,5	20
EC-5123	Remote Control support White – Compatible EC-5104					
EC-5124	Remote Control support White – Compatible EC-5105					



EC-5104

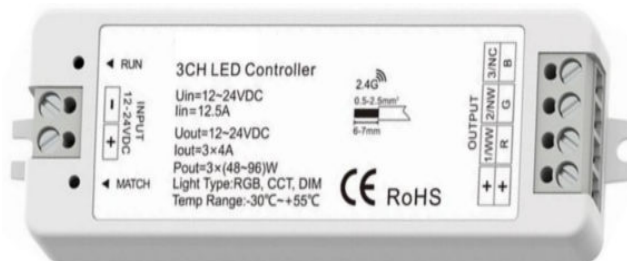
EC-5105



Controllo remoto RF di tipo CCT

Si prega di fare espressa richiesta per altri prodotti con potenze e uscite diverse eventualmente disponibili.
Please make a specific request for other products with different powers and outputs that may be available.

ECOLUX
LIGHTING



Type V3

RICEVITORE RGB 3 CANALI – RF2,4G
THREE CHANNEL RECEIVER - RGB – RF2,4G

Codice	Watt/Ch	Output Vdc	Input VDC	Channel / Current Out Max.	Working Temp. Range Max	Dimensions mm	IP
EC-5110	12V-48W 24V-96W	12-24Vdc	12-24VDC	3CH/4A	-30 ~ +55°C	97X33X18	20

TRASMETTITORI RGB 1-4 ZONE RF2,4G
TRASMITTERS RGB 1-4 ZONE RF2,4G

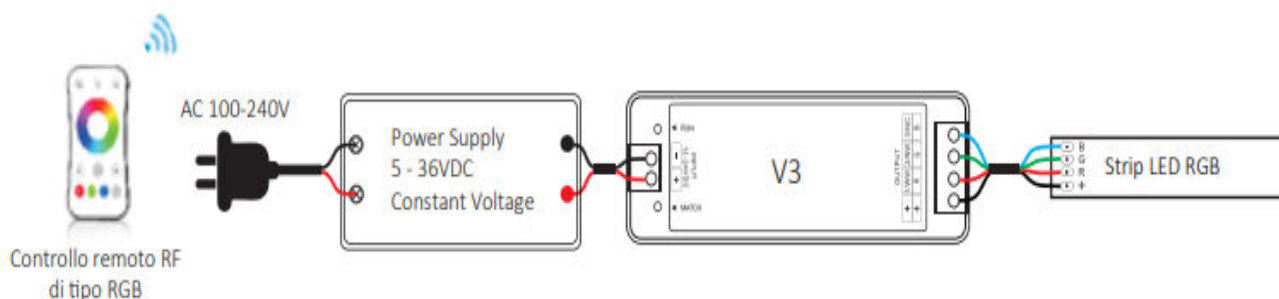
Codice	Zone	Distance	Tension VDC	Working Temp. Range Max	Dimensions mm	IP
EC-5108	1 Zone	30 mt.	3VDC(CR2032)	-30 ~ +55°C	107X58X9	20
EC-5109	4 Zone	30 mt.	3VDC(CR2032)	-30 ~ +55°C	122X53X17,5	20
EC-5123	Remote Control support White – Compatible EC-5108 - EC-5109					



EC-5108



EC-5109



ECOLUX
LIGHTING



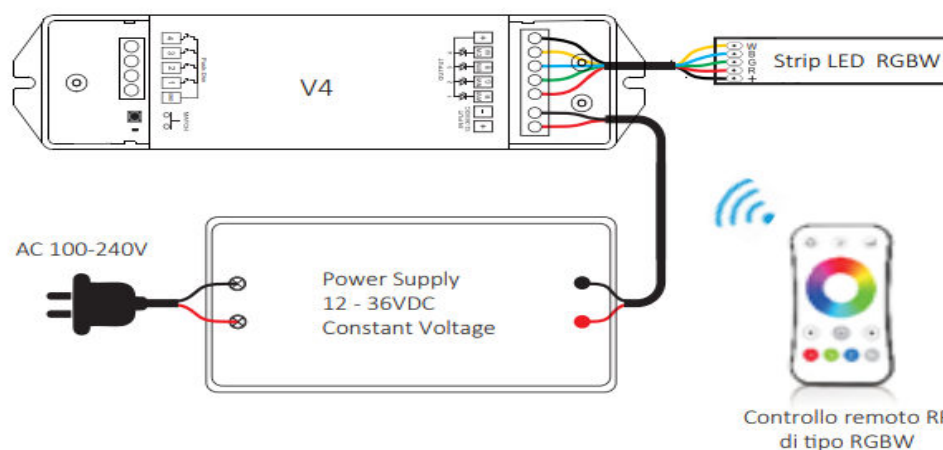
Type V4

RICEVITORE RGB-W 4 CANALI – RF2,4G
FOUR CHANNEL RECEIVER - RGB-W – RF2,4G

Codice	Watt/Ch	Output Vdc	Input VDC	Channel / Current Out Max.	Working Temp. Range Max	Dimensions mm	IP
EC-5116	12V-72W 24V-144W	12-24Vdc	12-24VDC	4CH/6A 15A MAX.	-30 ~ +55°C	97X33X18	20

TRASMETTITORI RGB-W 1-8 ZONE RF2,4G
TRASMITTERS RGB-W 1-8 ZONE RF2,4G

Codice	Zone	Distance	Tension VDC	Working Temp. Range Max	Dimensions mm	IP
EC-5112	1 Zone	30 mt.	3VDC(AAAX2)	-30 ~ +55°C	115X53X18	20
EC-5113	4 Zone	30 mt.	3VDC(AAAX2)	-30 ~ +55°C	135X40X11	20
EC-5114	8 Zone	30 mt.	3VDC(AAAX2)	-30 ~ +55°C	141X50X17,5	20
EC-5124	Remote Control support White – Compatible EC-5112					
EC-5125	Remote Control support White – Compatible EC-5113 - EC-5114					



Si prega di fare espressa richiesta per altri prodotti con potenze e uscite diverse eventualmente disponibili.
Please make a specific request for other products with different powers and outputs that may be available.

ECOLUX
LIGHTING



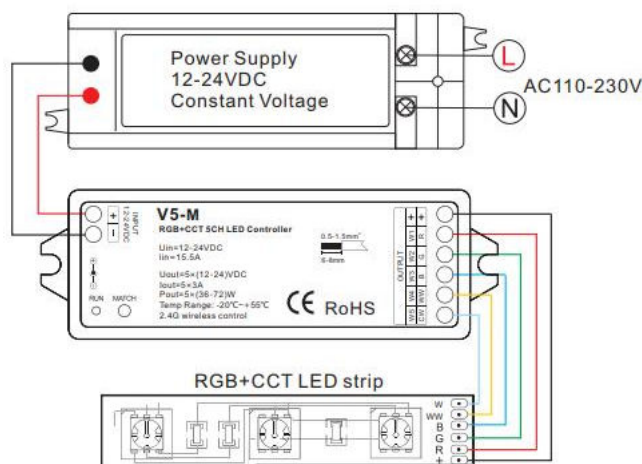
RICEVITORE RGB-CCT 5 CANALI – RF2,4G
FIVE CHANNEL RECEIVER - RGB-CCT – RF2,4G

Type V5

Codice	Watt/Ch	Output Vdc	Input VDC	Channel / Current Out Max.	Working Temp. Range Max	Dimensions mm	IP
EC-5119	12V-36W 24V-72W	12-24Vdc	12-24VDC	5CH/3A 15,5A MAX.	-30 ~ +55°C	97X33X18	20

TRASMETTITORI RGB 1-4 ZONE RF2,4G
TRANSMITTERS RGB 1-4 ZONE RF2,4G

Codice	Zone	Distance	Tension VDC	Working Temp. Range Max	Dimensions mm	IP
EC-5117	1 Zone	30 mt.	3VDC(AAAX2)	-30 ~ +55°C	115X53X18	20
EC-5118	4 Zone	30 mt.	3VDC(AAAX2)	-30 ~ +55°C	135X40X11	20
EC-5124	Remote Control support White – Compatible EC-5117 - EC-5118					



ECOLUX
LIGHTING



EC-5120
RGB: 110x74,5x24,5mm



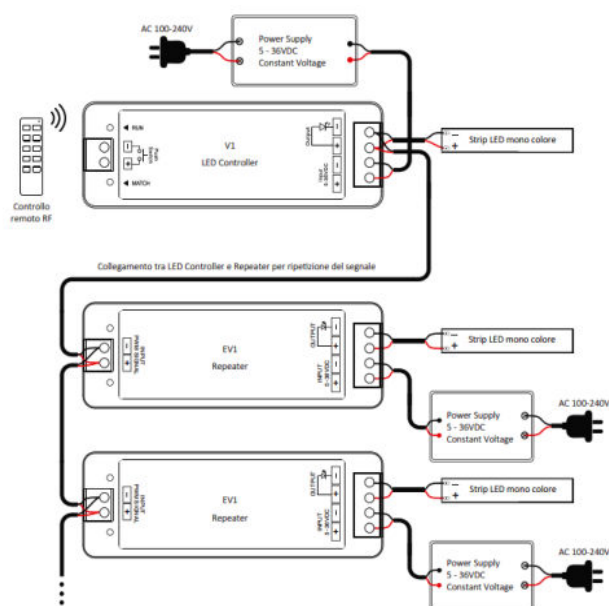
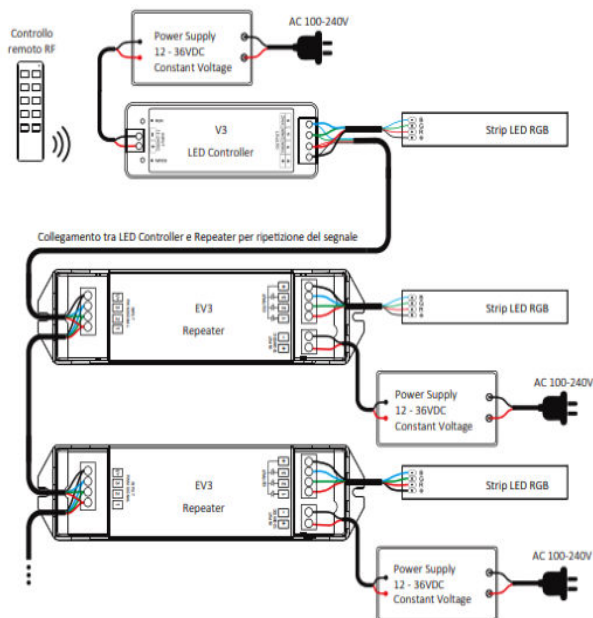
EC-5121
RGBW: 170x50x23mm



EC-5122
Mono: 93x33x18

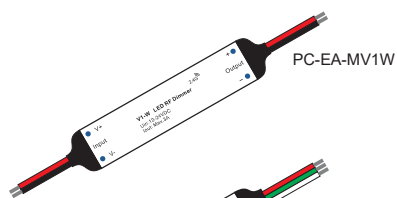
AMPLIFICATORE SEGNALE 4-3 CANALI
THREE-FOUR SIGNAL AMPLIFIER

Codice	Watt/Ch	Output Vdc	Input VDC	Channel / Current Out Max.	Working Temp. Range Max	Dimensions mm	IP
EC-5120	12V-120W 24V-240W	12-24Vdc	12-24VDC	3CH/10A	-30 ~ +55°C	110X74,5X24,5	20
EC-5121	12V-60W 24V-120W	12-24Vdc	12-24VDC	4CH/5A	-30 ~ +55°C	170X50X23	20
EC-5122	12V-96W 24V-192W	12-24Vdc	12-24VDC	1CH/8A	-30 ~ +55°C	93X33X18	20



Si prega di fare espressa richiesta per altri prodotti con potenze e uscite diverse eventualmente disponibili.
Please make a specific request for other products with different powers and outputs that may be available.

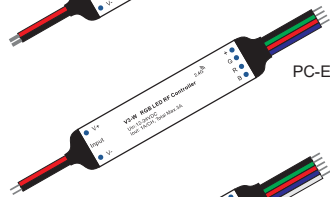
MINI-DIMMER V_W RF 1-2-3-4 CANALI USCITA CARICHI TENSIONE COSTANTE - PWM
MINI-DIMMER V_W RF 1-2-3-4 LOAD OUTPUT CHANNELS CONSTANT VOLTAGE - PWM



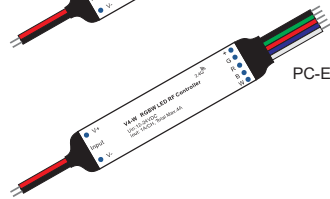
PC-EA-MV1W



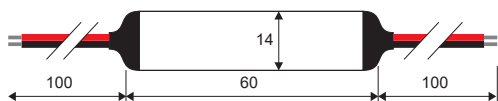
PC-EA-MV2W



PC-EA-MV3W



PC-EA-MV4W



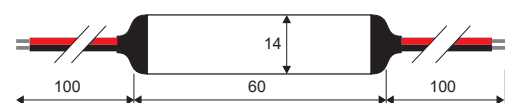
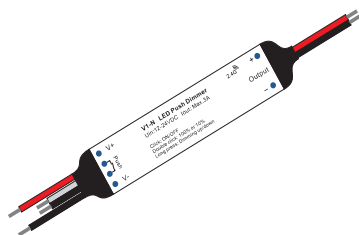
Dimensioni espresse in millimetri (mm) -Dimensions expressed in millimeters (mm)

Codice	Watt/Ch	Output Vdc	Input VDC	Channel / Current Out Max.
PC-EA-MV1W	75W	12-24Vdc	12-24VDC	1CH/3A
PC-EA-MV2W	2x37,5W	12-24Vdc	12-24VDC	2CH/1,5A
PC-EA-MV3W	3x25W	12-24Vdc	12-24VDC	3CH/1,0A
PC-EA-MV4W	4x18,75W	12-24Vdc	12-24VDC	4CH/0,75A

Mini dimmer con controllo a radiofrequenza e uscita a tensione costante in stile PWM
Mini dimmer with radio frequency control and PWM style constant voltage output.

- ▶ Frequenza PWM in uscita: 500Hz - PWM output frequency: 500Hz
- ▶ Si abbinano ai controlli remoti 2.4GHz - They match 2.4GHz remote controls
- ▶ Funzione auto-trasmissione: il dimmer trasmette automaticamente il segnale ad un altro dimmer entro una distanza di controllo di 15m (in aria libera)
Auto-transmission function: the dimmer automatically transmits the signal to another dimmer within a control distance of 15m (in free air)
- ▶ Sincronizzabili con più radiocomandi, ogni dimmer ne accetta fino a 10
Synchronizable with multiple remote controls, each dimmer accepts up to 10
- ▶ Attenuano uniformemente la luce 0-100%, a 4096 livelli, senza alcun flash
Evenly attenuate the light 0-100%, at 4096 levels, without any flash
- ▶ Dimmer a 2-3-4 canali dotati di 10 modalità dinamiche, come salto o cambiamento graduale colore
2-3-4 channel dimmer with 10 dynamic modes, such as skip or gradual color change

MINI-DIMMER V1N PUSH RF 1 CANALE USCITA CARICHI TENSIONE COSTANTE - PWM
MINI-DIMMER V1N PUSH RF 1 LOAD OUTPUT CHANNEL CONSTANT VOLTAGE -PWM



Dimensioni espresse in millimetri (mm) -Dimensions expressed in millimeters (mm)

Codice	Watt/Ch	Output Vdc	Input VDC	Channel / Current Out Max.
PC-EA-MV1N	75W	12-24Vdc	12-24VDC	1CH/3A

Mini dimmer con controllo radiofrequenza e push, uscita a tensione costante in stile PWM
Mini dimmer with radio frequency and push control, PWM style constant voltage output

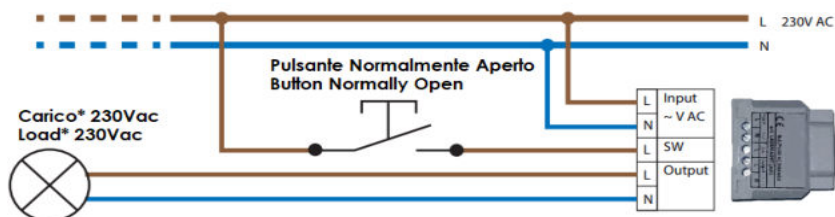
- ▶ Si abbinano ai controlli remoti 2.4GHz - They match 2.4GHz remote controls
- ▶ Può essere collegato ad un pulsante normalmente aperto per ON/OFF e dimming
It can be connected to a normally open button for ON / OFF and dimming
- ▶ Funzione auto-trasmissione - Auto-transmission function
- ▶ Sincronizzabile con più radiocomandi - Synchronizable with multiple remote controls
- ▶ Lunghezza cablaggi di ingresso e di uscita: 10 cm - Input and output wiring length: 10 cm



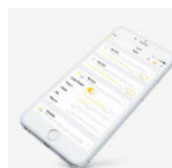
**DIMMER/PUSH UNIVERSALE DIRETTO 230V / BLUETHOOT
DIMMER/PUSH DIRECT UNIVERSAL230V / BLUETHOOT**

Codice	Watt/Dim.	Output Vac	Input Vac	Current Out Max.	Working Temp. Range Max	Dimensions mm	IP
PC-L404MA09T1A01/BLE	*110/220W	1-100%	80-240Vac	1,0A	-20 ~ +50°C	40X45X22mm	20
PC-L404MB09T1A01	*110/220W	1-100%	80-240Vac	1,0A	-20 ~ +50°C	40X45X22mm	20

Sistema di controllo diretto per carico universale *LED MAX. 110W , alimentatori collegati
Direttamente alla rete 230Vac , sistema di regolazione fine del carico.
Direct control system for Universal loading *LED MAX. 110W, connected power supplies
Directly to the 230Vac network, a system for fine adjustment of the load.



* Il carico può essere una lampadina alogena a 230Vac sia un alimentatore con funzione Triac Dimming.
* The load can be a 230Vac halogen bulb or a power supply with Triac Dimming function.



APP Disponibile per IOS e Android
APP Available for IOS and Android

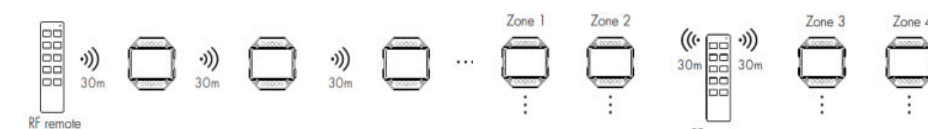
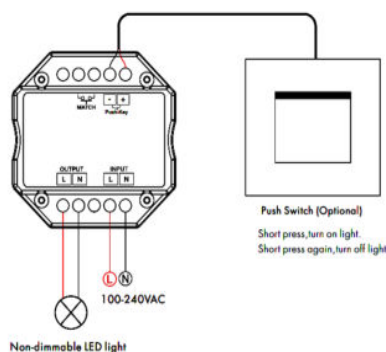
SMART SWITCH ON-OFF/PUSH DIRETTO 230V RF SMART SWITCH ON-OFF/PUSH DIRECT 230V RF



Codice	Watt/Dim.	Output Vac	Input Vac	Current Out Max.	Working Temp. Range Max	Dimensions mm	IP
PC-EA-SS-B	*150/360W	1-100%	100-240Vac	1,5A	-20 ~ +50°C	52X52X26mm	20
PC-EA-SS-C	*300/720W	1-100%	100-240Vac	3,0A	-20 ~ +50°C	52X52X26mm	20

Sistema di controllo diretto ON-OFF per carico universale *LED non Dimmerabili , Alogene
Direttamente alla rete 230Vac , no Alimentatori e Driver Led.
Direct ON-OFF control system for universal load * Non Dimmable LEDs, Halogen
Directly to the 230Vac mains, no Power Supplies and Led Drivers.

CE RoHS emc LVD



Wireless RF - 1-2-3-4 Zone - Infinite drivers per zone - Automatic synchronization - Auto repeat signal (30mt.)

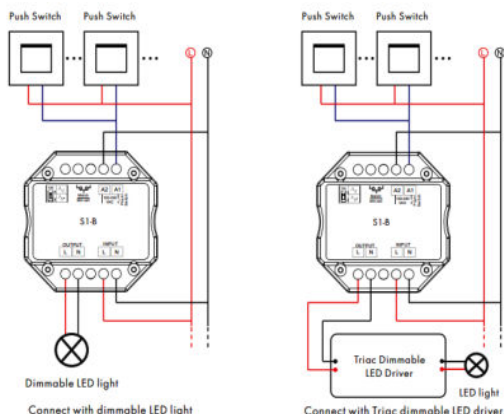
SMART DIMMER - ON-OFF/PUSH DIRETTO 230V RF SMART DIMMER - ON-OFF/PUSH DIRECT 230V RF



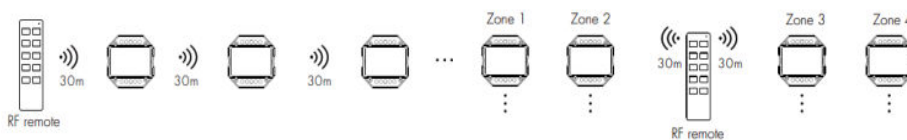
Codice	Watt/Dim.	Output Vac	Input Vac	Current Out Max.	Working Temp. Range Max	Dimensions mm	IP
PC-EA-S1-B	*150/360W	1-100%	100-240Vac	1,5A	-20 ~ +50°C	52X52X26mm	20

Sistema di controllo diretto ON-OFF+ Dimmer per carico universale *LED Dimmerabili , Alogene
Direttamente alla rete 230Vac , no Alimentatori e Driver Led.
Direct ON-OFF+ Dimmer control system for universal load * Dimmable LEDs, Halogen
Directly to the 230Vac mains, no Power Supplies and Led Drivers.

CE RoHS emc LVD



Load Type	Maximum Load	Remarks
Dimmable LED lamps	200W @ 220V 100W @ 110V	Due to variety of LED lamp designs, maximum number of LED lamps is further dependent on power factor result when connected to dimmer.
Triac Dimmable LED drivers	200W @ 220V 100W @ 110V	Maximum permitted number of drivers is 200W divided by driver nameplate power rating, and make sure the surge current is no more than 2 times 65A.
Incandescent lighting, HV Halogen lamps	400W @ 220V 200W @ 110V	



Wireless RF - 1-2-3-4 Zone - Infinite drivers per zone - Automatic synchronization - Auto repeat signal (30mt.)



SMART SWITCH ON-OFF/PUSH DIRETTO 230V RF - WiFi SMART SWITCH ON-OFF/PUSH DIRECT 230V RF -WiFi



Codice	Watt/Dim.	Output Vac	Input Vac	Current Out Max.	Working Temp. Range Max	Dimensions mm	IP
PC-EA-SS-B-WT	*150/360W	1-100%	100-240Vac	1,5A	-20 ~ +50°C	52X52X26mm	20



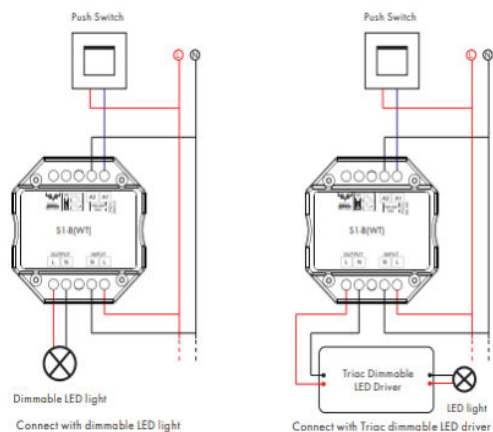
SMART DIMMER - ON-OFF/PUSH DIRETTO 230V RF - WiFi SMART DIMMER - ON-OFF/PUSH DIRECT 230V RF - WiFi



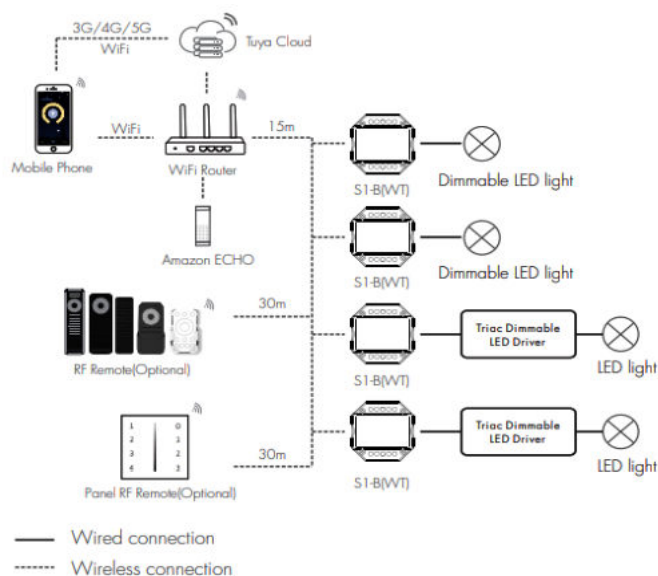
Codice	Watt/Dim.	Output Vac	Input Vac	Current Out Max.	Working Temp. Range Max	Dimensions mm	IP
PC-EA-S1-B-WT	*150/360W	1-100%	100-240Vac	1,5A	-20 ~ +50°C	52X52X26mm	20

Sistema di controllo diretto ON-OFF+ Dimmer per carico universale *LED Dimmerabili , Alogene
Direttamente alla rete 230Vac , no Alimentatori e Driver Led.
Direct ON-OFF+ Dimmer control system for universal load * Dimmable LEDs, Halogen
Directly to the 230Vac mains, no Power Supplies and Led Drivers.

CE RoHS emc LVD



Load Type	Maximum Load	Remarks
Dimmable LED lamps	200W @ 220V 100W @ 110V	Due to variety of LED lamp designs, maximum number of LED lamps is further dependent on power factor result when connected to dimmer.
Triac Dimmable LED drivers	200W @ 220V 100W @ 110V	Maximum permitted number of drivers is 200W divided by driver nameplate power rating, and make sure the surge current is no more than 2 times 65A.
Incandescent lighting, HV Halogen lamps	400W @ 220V 200W @ 110V	



Note:

- The above distance is measured in spacious (no obstacle) environment, Please refer to the actual test distance before installation.
- Please check if the WiFi router net in 2.4G band, the 5G band is not available, and do not hide your router network.
- Please keep the distance between S1-B(WT) devices and router close, and check the WiFi signals.



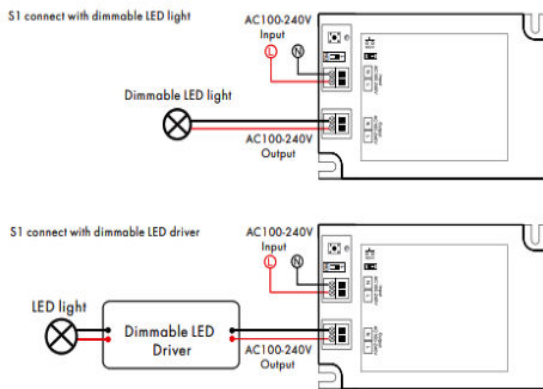
DIMMER - TRIAC DIRETTO 230V – RF – TAGLIO DI FASE
DIMMER - TRIAC DIRECT 230V – RF – PHASE CUT



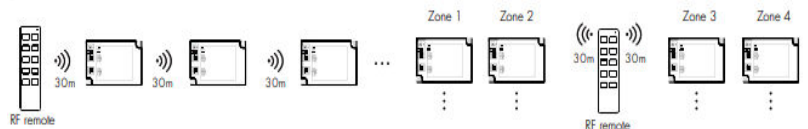
Codice	Watt/Dim.	Output Vac	Input Vac	Current Out Max.	Working Temp. Range Max	Dimensions mm	IP
PC-EA-S1-TRIAC	*200/480W	1-100%	100-240Vac	2,0A	-20 ~ +50°C	103X67X30mm	20

Sistema di controllo diretto Dimmer per carico universale *LED Dimmerabili , Alogene
Direttamente alla rete 230Vac – Taglio di Fase
Direct control system Dimmer for universal load * LED Dimmable, Halogen
Directly to the 230Vac mains - Phase Cut

CE RoHS emc LVD



Load Type	Maximum Load	Remarks
Dimmable LED lamps	300W @ 220V 150W @ 110V	Due to variety of LED lamp designs, maximum number of LED lamps is further dependent on power factor result when connected to dimmer.
Triac Dimmable LED drivers	300W @ 220V 150W @ 110V	Maximum permitted number of drivers is 300W divided by driver nameplate power rating, and make sure the surge current is no more than 2 times 65A.
Incandescent lighting, HV Halogen lamps	500W @ 220V 250W @ 110V	



Wireless RF - 1-2-3-4 Zone - Infinite drivers per zone -
Automatic synchronization - Auto repeat signal (30mt.)

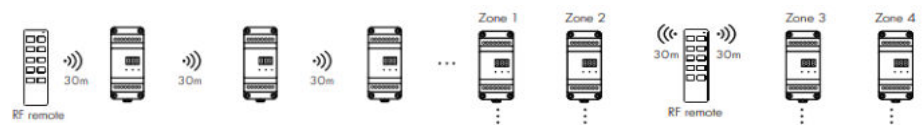
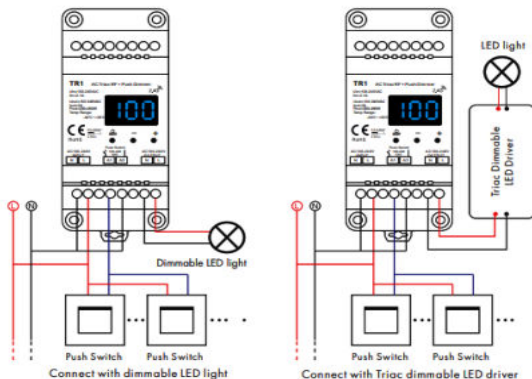
DIMMER DIN TRIAC- PUSH DIRETTO 230V – RF - TAGLIO DI FASE
DIN DIMMER TRIAC- DIRECT PUSH 230V – RF – PHASE CUT



Codice	Watt/Dim.	Output Vac	Input Vac	Current Out Max.	Working Temp. Range Max	Dimensions mm	IP
PC-EA-TR1-TRIAC	*200/480W	1-100%	100-240Vac	2,0A	-20 ~ +50°C	103X67X30mm	20

Sistema di controllo diretto Dimmer per carico universale *LED Dimmerabili , Alogene
Direttamente alla rete 230Vac – Taglio di Fase + Push
Direct control system Dimmer for universal load * LED Dimmable, Halogen
Directly to the 230Vac mains - Phase Cut + Push

CE RoHS emc LVD



Wireless RF - 1-2-3-4 Zone - Infinite drivers per zone -
Automatic synchronization - Auto repeat signal (30mt.)

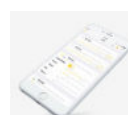
Si prega di fare espressa richiesta per altri prodotti con potenze e uscite diverse eventualmente disponibili.
Please make a specific request for other products with different powers and outputs that may be available.



DIMMER/PUSH DALI 0-10V 1-10V/BLUETHOOT DIMMER/PUSH DALI 0-10V 1-10V/BLUETHOOT

Codice	N°/Channel	Output PWM VDC	Input VDC	Current Out Max.	Working Temp. Range Max	Dimensions mm	IP
PC-L400MA04T1A01	CH 1	8-53VDC	8-53VDC	0-12,0A	-20 ~ +50°C	80X40X24,5mm	20
PC-L440MA04T2A01/BLE	CH 2	8-53VDC	8-53VDC	0-6,0A/Ch	-20 ~ +50°C	80X40X24,5mm	20

Sistema di controllo in Tensione Costante con ingressi tipo Push – DALI- tipo 0-10V /1-10V
Constant Voltage Control System with Push Type DALI -Type 0-10V / 1-10V Inputs



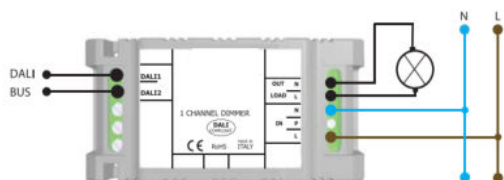
APP Disponibile per IOS e Android
APP Available for IOS and Android

DIMMER DALI – TAGLIO DI FASE 230V DIMMER DALI – CUT PHASE 230V



Codice	Watt/Dim.	Output VAC	Input VAC	Current Out Max.	Working Temp. Range Max	Dimensions mm	IP
PC-L474MA04T1A01	*110/220W	1-100%	80-230V	1,0A	-20 ~ +50°C	80X40X24,5mm	20

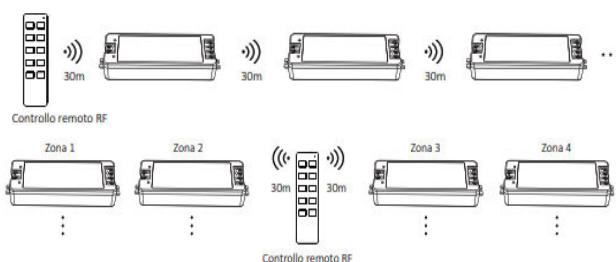
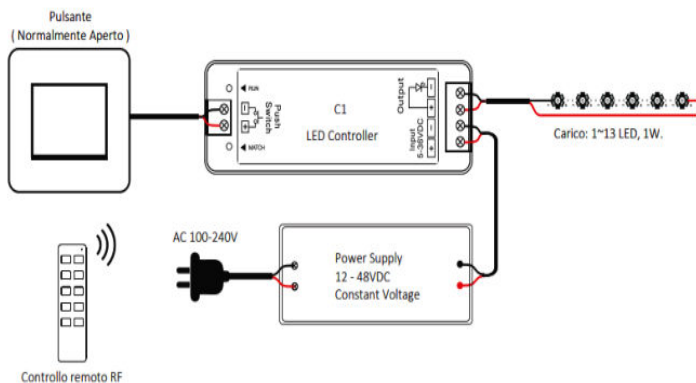
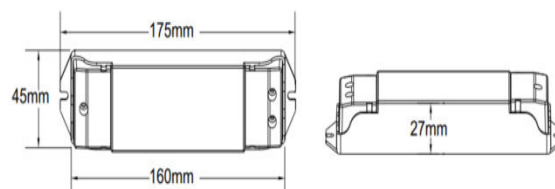
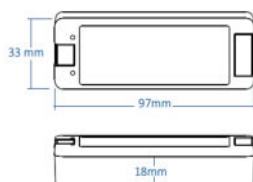
Sistema di controllo DALI diretto per carico universale *LED MAX. 110W , alimentatori collegati
Direttamente alla rete 230Vac , sistema di regolazione fine del carico.
Direct control system DALI for Universal loading *LED MAX. 110W, connected power supplies
Directly to the 230Vac network, a system for fine adjustment of the load.





RICEVITORE IN CORRENTE 1-4 CANALI – RF2,4G
ONE-FIVE CHANNEL CURRENT RECEIVER – RF2,4G

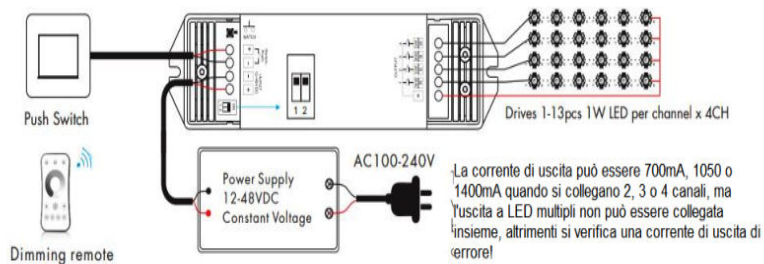
Codice	Watt/Ch	Output Vdc	Input VDC	Channel / Current Out Max.	Working Temp. Range Max	Dimensions mm	IP
PC-EA-C1-350	1,05W – 16,1W	3-46Vdc	12-48VDC	1CH/350mA	-30 ~ +55°C	33X97X18	20
PC-EA-C1-700	2,1W-32,2W	3-46Vdc	12-48VDC	1CH/700mA	-30 ~ +55°C	33X97X18	20
PC-EA-C1-350	1,05W – 16,1W	3-46Vdc	12-48VDC	4CH/350mA	-30 ~ +55°C	45X175X27	20
PC-EA-C1-700	2,1W-32,2W	3-46Vdc	12-48VDC	4CH/700mA	-30 ~ +55°C	45X175X27	20



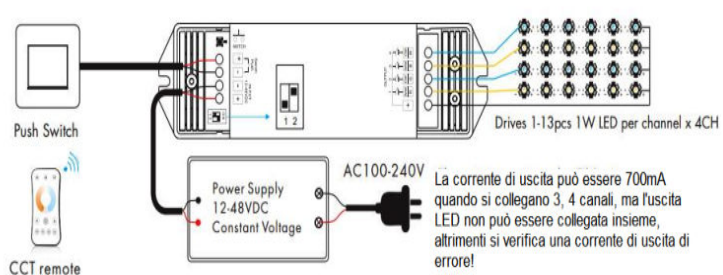
Wireless RF - 1-2-3-4 Zone - Infinite drivers per zone - Automatic synchronization - Auto repeat signal (30m.)
Max. N°10 Remote Controller

NOTA 1) Il dimmer regola autonomamente la tensione di uscita in funzione del carico applicato.
NOTA 2) La tensione di uscita dell'alimentatore deve essere maggiore della tensione richiesta dal carico.

C4 in modalità singolo colore



C4 in modalità 2 colori



Si prega di fare espressa richiesta per altri prodotti con potenze e uscite diverse eventualmente disponibili.
Please make a specific request for other products with different powers and outputs that may be available.

Telecomandi RF con anello touch

CARD - VERSION

- Anello touch sensibile.
- Disponibili nelle versioni 1 o 4 zone.
- Gestione più zone.
- Regolazione graduale 0.5% -100%.
- RF 2.4GHz, distanza telecomando fino a 30m.
- Tensione di alimentazione 3V con batteria CR2032.



Monocr. 1 zona
PC-EA-R6-1



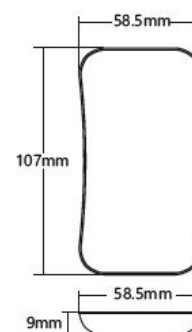
Monocr. 4 zone
PC-EA-R6



CCT 1 zona
PC-EA-R7-1



CCT 4 zone
PC-EA-R7



RGB/RGBW 1 zona
PC-EA-R8-1



RGB/RGBW 4 zone
PC-EA-R8



RGB+CCT 1 zona
PC-EA-R17



RGB+CCT 4 zone
PC-EA-R8-5

COMPATIBILE PRODOTTI ECOLUX-LIGHTING
COMPATIBLE WITH ECOLUX-LIGHTING PRODUCTS

Telecomandi RF con anello touch

- Disponibili per controller monocromatico, CCT, RGB, RGBW e RGB+CCT.
- Anello touch ultrasensibile.
- RF 2.4GHz, distanza telecomando fino a 30m.
- Ogni telecomando può controllare uno o più ricevitori.
- Tensione di alimentazione 3V con due batterie AAA.
- Led di segnalazione funzionamento.



Monocr. 1 zona
PC-EA-RT1



Monocr. 4 zone
PC-EA-RT6



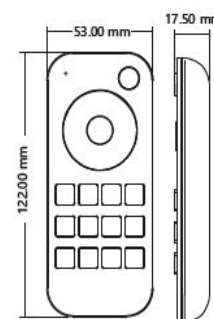
Monocr. 8 zone
PC-EA-RT8



CCT 1 zona
PC-EA-RT2



CCT 4 zone
PC-EA-RT7



RGB/RGBW 1 zona
PC-EA-RT4



RGB/RGBW 4 zona
PC-EA-RT9



RGB+CCT 1 zona
PC-EA-RT5



RGB+CCT 4 zona
PC-EA-RT10

COMPATIBILE PRODOTTI ECOLUX-LIGHTING
COMPATIBLE WITH ECOLUX-LIGHTING PRODUCTS

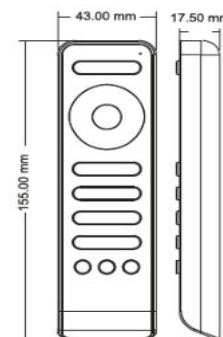
Telecomandi RF Monocromatici/CC

- Magnete posteriore per il fissaggio.
- Anello touch ultrasensibile.
- Gestione più zone.
- Regolazione graduale 0% -100%.
- RF 2.4GHz, distanza telecomando fino a 30m.
- Tensione di alimentazione 3V con due batterie AAA.



Monocr. 4 zone PC-EA-RS1 Monocr. 4 canali PC-EA-RS6 CCT 4 zone PC-EA-RS2

SLIM - VERSION



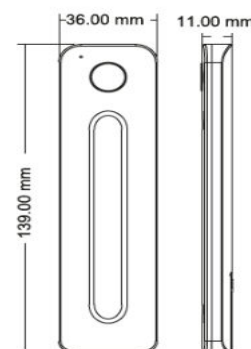
Telecomandi RF Touch Slide

- Magnete posteriore per il fissaggio.
- Regolazione tramite tastiera touch slide ultrasensibile.
- Regolazione graduale 0% -100%.
- RF 2.4GHz, distanza telecomando fino a 30m.
- Tensione di alimentazione 3V con batteria CR2032.



Monocr. 1 zona PC-EA-R11 CCT 1 zona PC-EA-R12 1 zona RGB PC-EA-R13

SLIDE - VERSION



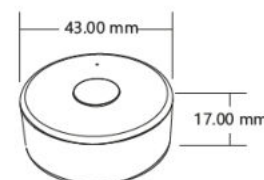
Telecomandi RF

- Regolazione graduale 0% -100%
- RF 2.4GHz, distanza telecomando fino a 30m.
- Tensione di alimentazione 3V con batteria CR2032.



Monocr. 1 zona PC-EA-R1-1W Monocr. 1 zona PC-EA-R1-1B

BUTTON - VERSION



**COMPATIBILE PRODOTTI ECOLUX-LIGHTING
COMPATIBLE WITH ECOLUX-LIGHTING PRODUCTS**

Si prega di fare espressa richiesta per altri prodotti con potenze e uscite diverse eventualmente disponibili.
Please make a specific request for other products with different powers and outputs that may be available.

- Touch Panel da parete secondo standard Italiano, disponibili in colore bianco o nero
- Pannelli "Touch" a 4 zone, da 1 a 4 colori, utilizzabili sia come master DMX512 che come comandi remoti a radiofrequenza 2.4GHz
- Segnale di uscita DMX conforme al protocollo standard DMX512 e quindi compatibile con i decoder DMX di qualsiasi fornitore
- Quando è utilizzato come comando remoto a radiofrequenza, ciascuna zona può controllare più dimmer o alimentatori
- Pannelli "Touch" in vetro, estremamente sensibili e molto resistenti, retroilluminati, con al centro il disco "Color Wheel"
- Regolazioni accurate mediante il disco "Color Wheel"
- Tasti Touch con indicatori LED e tono alla pressione.

DMX RF GLASS - VERSION



Monocr. 4 zone
PC-EA-T11 (IT)



CCT 4 zone
PC-EA-T12(IT)



4 zones RGB
PC-EA-T13(IT)



RGBW 4 zone
PC-EA-T14(IT)

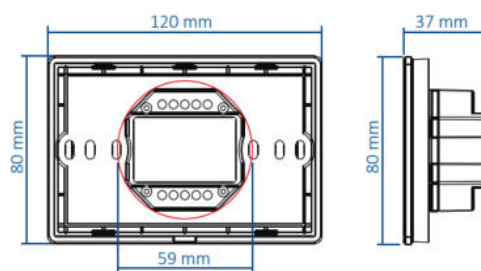
• Dimensione scatola 503

Colori pannello:



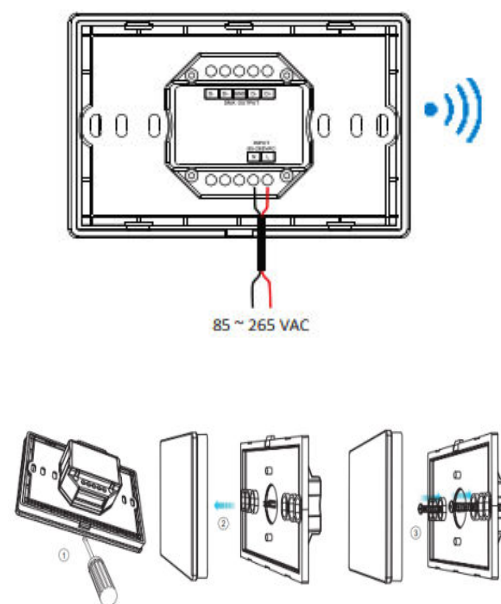
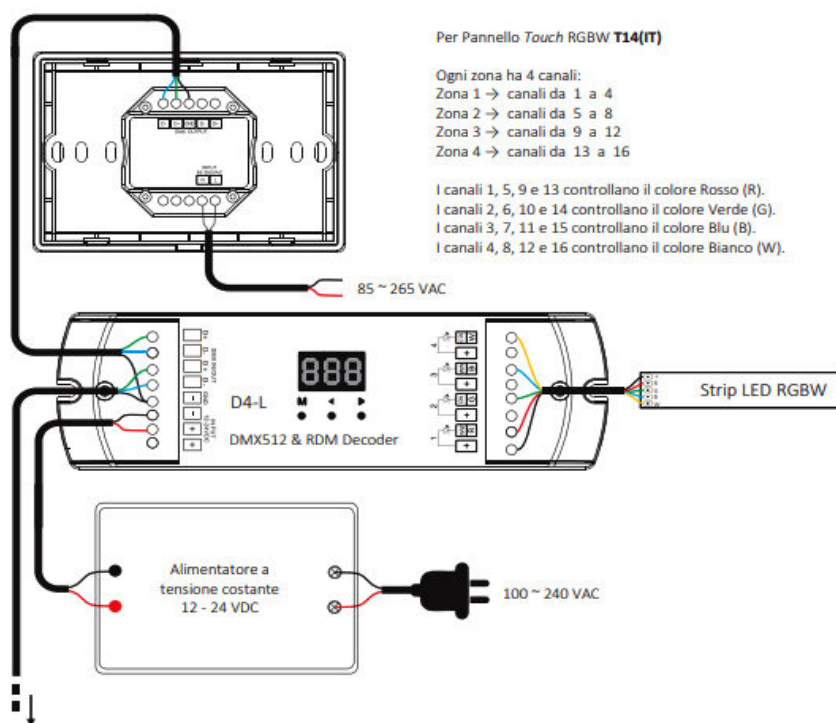
W
Version

B
Version



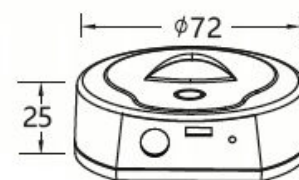
Schema versione Master DMX512

Schema versione solo RF



Si prega di fare espressa richiesta per altri prodotti con potenze e uscite diverse eventualmente disponibili.
Please make a specific request for other products with different powers and outputs that may be available.

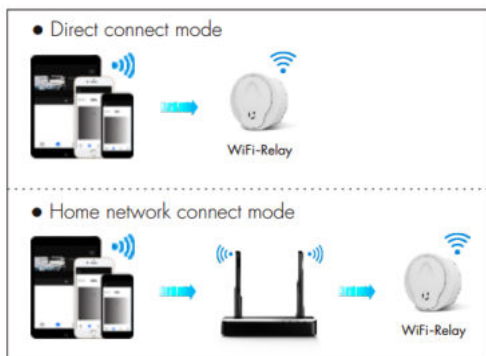
- Compatibile con tutti i prodotti Skydance RF 2.4GHz quali controller, alimentatori dimmerabili, luci LED, dimmer 0-10V e Triac.
- Ideale per il controllo di luci monocromatiche, CCT, RGB, RGBW e RGB+CCT.
- Permette di gestire da 1 a 16 zone e di memorizzare 8 scene.



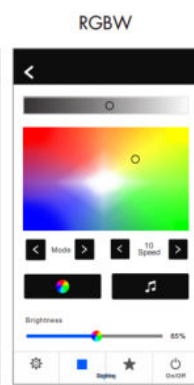
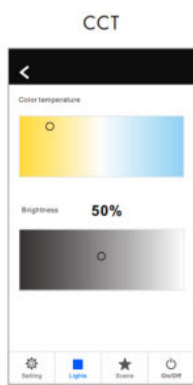
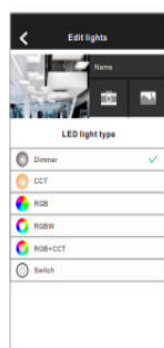
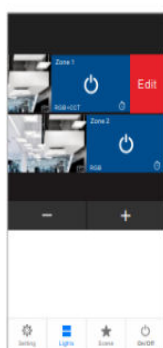
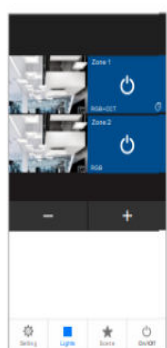
Modello	T. ingresso	Segnale uscita	Specifiche
PC-EA-WiFi-Relay	5-24VDC	RF	MAX 16 zone



Network Connection

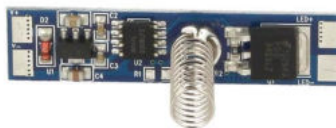


Collega tutti i dispositivi con RF in Rete WiFi
Per essere sempre accessibili e disponibili !!



Si prega di fare espressa richiesta per altri prodotti con potenze e uscite diverse eventualmente disponibili.
Please make a specific request for other products with different powers and outputs that may be available.

SCHEDA INTERRUTTORE E DIMMER CAPACITIVO SWITCH CARD AND CAPACITIVE DIMMER



Codice	Watt	Output VDC	Input VDC	Current Out Max.	Working Temp. Range Max	Dimensions mm	IP
LLE-SC-TDIM-91L	12V-96W 24V-192W	12-24VDC	12-24VDC	8,0A	-20 ~ +45°C	40X10X3	20
LLE-SC-TDIM-91E	12V-48W 24V-96W	12-24VDC	12-24VDC	4,0A	-20 ~ +45°C	40X10X3	20
*LLE-SC-TDIM-91	12V-96W 24V-192W	12-24VDC	12-24VDC	8,0A	-20 ~ +45°C	40X10X3	20
**LLE-SC-SKE1-C	12V-36W 24V-72W	12-24VDC	12-24VDC	3.0A	-20 ~ +45°C	50X08X3	20

Funzione OnOff con Dimmer e memoria ultimo stato. Attivazione capacitiva per applicazioni tecniche con luce di segnalazione.
OnOff function with Dimmer and memory last state. Capacitive activation for technical applications with signal light.

*Modello senza Led segnalazione - *Model without signal Led.

** Modello luce Led segnalazione Ambra - Amber LED signaling light model

SCHEDA INTERRUTTORE E DIMMER RESISTIVO SWITCH CARD AND RESISTIVE DIMMER

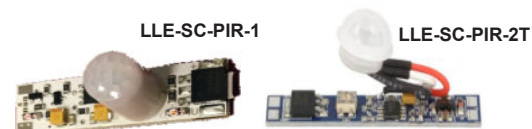


Codice	Watt	Output VDC	Input VDC	Current Out Max.	Working Temp. Range Max	Dimensions mm	IP
LLE-SC-TRLED-1	12V-60W 24V-120W	12-24VDC	6-48VDC	5,0A	-20 ~ +45°C	39X12X2	20

Funzione OnOff con Dimmer e memoria ultimo stato. Attivazione resistiva per applicazioni tecniche dietro superfici con luce di segnalazione.

OnOff function with Dimmer and memory last state. Resistive activation for technical applications behind surfaces with light of reporting.

SCHEDA INTERRUTTORE SENSORE DI PRESENZA PIR SWITCH PIR PRESENCE SENSOR CARD



Codice	Watt	Output VDC	Input VDC	Current Out Max.	Working Temp. Range Max	Dimensions mm	IP
LLE-SC-PIR-1	12V-60W 24V-120W	12-24VDC	12-24VDC	5,0A	-20 ~ +45°C	50X9,8X16	20
LLE-SC-PIR-2T	12V-96W 24V-192W	12-24VDC	12-24VDC	8,0A	-20 ~ +45°C	55X10X12	20
LLE-SC-PIR-2F40	12V-36W 24V-72W	12-24VDC	12-24VDC	8,0A	-20 ~ +45°C	55X10X12	20

Funzione OnOff tramite sensore PIR. Attivazione con rilevamento movimento e presenza, temporizzato allo spegnimento.
OnOff function via PIR sensor. Activation with motion and presence detection, timed to switch off.



SCHEDA INTERRUOTTORE CREPUSCOLARE CREPUSCULAR SWITCH BOARD

Codice	Watt	Output VDC	Input VDC	Current Out Max.	Working Temp. Range Max	Dimensions	IP
LLE-SC-CRLIGHT-1	12V-96W 24V-192W	12-24VDC	12-24VDC	8,0A	-20 ~ +45°C	49X10X5mm	20

Funzione OnOff con sensore Luce. Attivazione crepuscolare con regolazione 2-60lx
OnOff function with Light sensor. Crepuscular activation with 2-60lx regulation

LLE-SC-CRLIGHT-PIR



LLE-SC-PIR-3E



SCHEDA INTERRUOTTORE CREPUSCOLARE E PIR CREPUSCULAR SWITCH BOARD AND PIR.

Codice	Watt	Output VDC	Input VDC	Current Out Max.	Working Temp. Range Max	Dimensions	IP
LLE-SC-CRLIGHT-PIR	12V-96W 24V-192W	12-24VDC	6-48VDC	5,0A	-20 ~ +45°C	57X10X5+10mm	20
LLE-SC-PIR-3E	12V-36W 24V-72W	12-24VDC	12-24VDC	3,0A	-10 ~ +45°C	41X11X12mm	20

Funzione OnOff con sensore Luce. Attivazione crepuscolare con regolazione e sensore presenza PIR.
OnOff function with Light sensor. Twilight activation with regulation and PIR presence sensor.



SCHEDA PROSSIMITA' ON-OFF DIMMER ON-OFF DIMMER PROXIMITY BOARD

Codice	Watt	Output VDC	Input VDC	Current Out Max.	Working Temp. Range Max	Dimensions	IP
LLE-SC-PDIM-1	12V-96W 24V-192W	12-24VDC	12-24VDC	8,0A	-20 ~ +45°C	47X10X4mm	20

Per l'accensione e lo spegnimento semplicemente con il movimento della mano, sotto la cover in PVC permette una lettura sino ad una distanza max.100mm
Hand Sensor Switch; for switching on and off simply with the movement of the hand, under the PVC cover it allows a reading up to a max.100mm



PC-IN-WZES-BI-01



PC-IN-WZES-BK-01



PC-IN-KIT-WZES-BI-02
PC-IN-KIT-WZES-BK-02

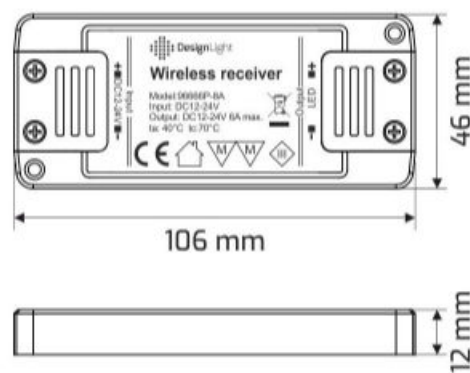
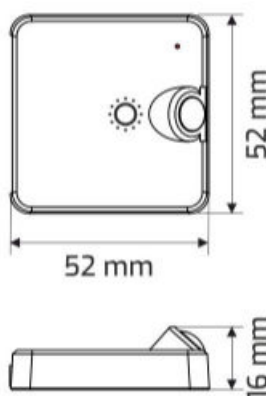


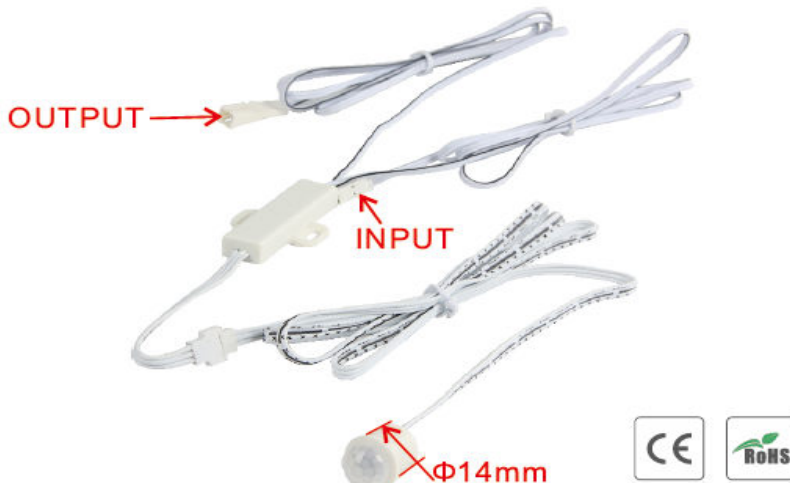
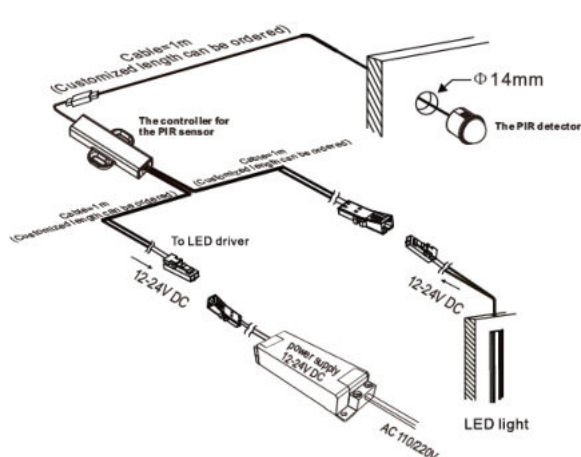
SISTEMA RF CON PIR ON-OFF E DIMMER APERTURA ANTA E MOVIMENTO + CENTRALINA CONTROLLO RF SYSTEM WITH PIR ON-OFF AND DIMMER FOR DOOR OPENING AND MOVEMENT + CONTROL UNIT

Codice	Watt	Output VDC	Input VDC	Current Out Max.	Working Temp. Range Max	Dimensions	IP
PC-IN-KIT-WZES-BI-02 PC-IN-KIT-WZES-BK-02	12V-60W 24V-96W	12-24VDC	12-24VDC	MAX. 8,0A	-20 ~ +45°C	Vedi Disegno	20
PC-IN-WZES-BI-01 PC-IN-WZES-BK-01			3VDC Battery CR2032				

Funzione On-Off con Timer 40 sec.+ Dimmer Touch Colori disponibili Nero – BK o Bianco - BI
On-Off function with 40 sec. Timer + Touch Dimmer Available colors Black - BK or White – BI

Possibile collegare fino a 10 trasmettitori PC-IN-WZES per ogni controller !!
Possible to connect up to 10 PC-IN-WZES transmitters for each controller!!





SENSORE PIR APERTURA ANTA E MOVIMENTO INCASSO
PIR SENSOR FOR DOOR OPENING AND BUILT-IN MOVEMENT

Codice	Watt	Output VDC	Input VDC	Current Out Max.	Working Temp. Range Max	Dimensions	IP
PC-EA-PIR006A	12V-60W 24V-96W	12-24VDC	12-24VDC	4,0A	-20 ~ +45°C	d.cut 14,00mm d.ext. 17,00mm	20

Funzione On-Off con timer 40 sec. Colori disponibili Bianco - WH
On-Off function with 40 sec timer. Available colors White - WH

SENSORE APERTURA ANTA E MOVIMENTO MANI 2 IN 1
LEAF OPENING SENSOR AND HANDS MOVEMENT 2 IN 1



Codice	Watt	Output VDC	Input VDC	Current Out Max.	Working Temp. Range Max	Dimensions	IP
LLE-LEAF2X1-IR	12V-48W 24V-96W	12-24VDC	12-24VDC	4,0A	-20 ~ +45°C	d.13,5X55mm	20

Sensore apertura anta porta e movimento mani 2 in 1 automatico installazione da incasso o da superficie con mini connettore
Per mobili con sensore IR. Range 5-100mm
Door opening and hand movement sensor 2 in 1 automatic recessed or surface installation with mini connector
For furniture with IR sensor. Range 5-100mm

INTERRUTTORE TOUCH DIMMER INCASSO + MEMORIA BUILT-IN TOUCH DIMMER SWITCH + MEMORY



Codice	Watt	Output VDC	Input VDC	Current Out Max.	Working Temp. Range Max	Dimensions	IP
LLE-PUSH-M1BK LLE-PUSH-M1WH	12V-60W 24V-96W	12-24VDC	12-24VDC	4,0A	-20 ~ +45°C	d.cut 15,75mm d.ext. 22Mm Recessed 15mm	20

Funzione OnOff e Dimmer tramite touch Memory. Colori disponibili Black – BK e Bianco - WH
OnOff and Dimmer function via touch Memory. Available colors Black - BK and White - WH

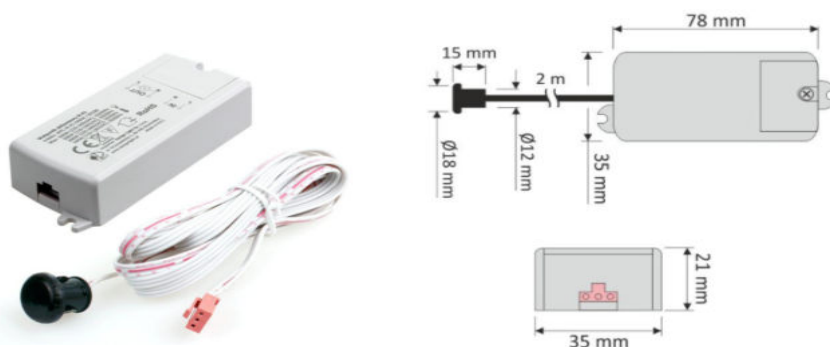
INTERRUTTORE PER SPECCHIO ON-OFF DIMMER MIRROR SWITCH ON-OFF DIMMER



Codice	Watt	Output VDC	Input VDC	Current Out Max.	Working Temp. Range Max	Dimensions	IP
LLE-MIRROR-14	12V-48W 24V-96W	12-24VDC	12-24VDC	4,0A	-20 ~ +45°C	27X29X9mm	20

Sensore per specchio funzione On-Off e dimmer. Per spessori Max. 5mm montaggio posteriore Led Blu.
Sensor for mirror OnOff function and dimmer. For thicknesses Max. 5mm Rear mounting Led Blu.

SENSORE IR ON-OFF 230VAC 500W IP SENSOR ON-OFF 230VAC 500W



Codice	Watt	Output VDC	Input VDC	Current Out Max.	Working Temp. Range Max	Dimensions	IP
LLE-IR230-500	12V-48W 24V-96W	12-24VDC	12-24VDC	4,0A	-20 ~ +45°C	18x15 - 78x35x21mm	20





LLS

LINEA LED SPECIALIST

**ALIMENTATORI
POWER SUPPLIES**

ALIMENTATORI - DRIVER

ALIMENTATORI TENSIONE VOLTAGE POWER SUPPLIES



MW LRS Series
MW RSP Series

178



AcTec UT Series
MW APV Series

179



AcTec LT Series
AcTec Q3 Series

180



AcTec MINI Series

181



MW LPV Series
MW XLG Series

182



MW ELG Series
MW PWM Series

183



MW HLG Series

184



HK HVS-N Series
AcTec DIM Series

185



PBDIM Series

186



ALIMENTATORI IN CORRENTE POWER SUPPLIES IN CURRENT



MW APC Series
MW LCM MULTI Series

187



PT-SK Series

188



ALIMENTATORI DIN IN TENSIONE DIN VOLTAGE POWER SUPPLIES



MW MDR Series
MW NDR Series
SINGLE PHASE

189



MW SDR Series
MW WDR Series
SINGLE/TWO PHASE

190



MW TDR Series
MW DRDN Series
THREE PHASE
REDUNDANCY MODULE

191

ALIMENTATORI DA PARETE - EU IN TENSIONE COSTANTE CONSTANT VOLTAGE POWER SUPPLIES EU ADAPTER



MW GST Series
EU ADAPTER

192



MW LRS Series 12/24Vdc



Codice	Watt	Output Vdc	Input Vac	Current Out Max	Working Temp. Max	Dimensions	IP
PD-LRS035-12	35W	DC12V	90-264V	3A	-30 ~ +70°C	99X82X30	20
PD-LRS035-24	35W	DC24V	90-264V	1,5A	-30 ~ +70°C	99X82X30	20
PD-LRS050-12	50W	DC12V	90-264V	4,2A	-30 ~ +70°C	99X82X30	20
PD-LRS050-24	50W	DC24V	90-264V	2,2A	-30 ~ +70°C	99X82X30	20
PD-LRS075-12	75W	DC12V	90-264V	6A	-30 ~ +70°C	99X97X30	20
PD-LRS075-24	75W	DC24V	90-264V	3,2A	-30 ~ +70°C	99X97X30	20
PD-LRS100-12	100W	DC12V	90-264V	8,5A	-30 ~ +70°C	129X97X30	20
PD-LRS100-24	100W	DC24V	90-264V	4,5A	-30 ~ +70°C	129X97X30	20
PD-LRS150-12	150W	DC12V	90-264V	12,5A	-30 ~ +70°C	160X100X30	20
PD-LRS150-24	150W	DC24V	90-264V	6,5A	-30 ~ +70°C	160X100X30	20



MW RSP Series 12/24Vdc



Codice	Watt	Output Vdc	Input Vac	Current Out Max	Working Temp. Max	Dimensions	IP	Cooling Fan
PD-RSP200-12	200W	DC12V	90-264V	16,7A	-30 ~ +70°C	215X115X30	20	
PD-RSP200-24	200W	DC24V	90-264V	8,4A	-30 ~ +70°C	215X115X30	20	
PD-RSP320-12	320W	DC12V	90-264V	26,7A	-30 ~ +70°C	215X115X30	20	YES
PD-RSP320-24	320W	DC24V	90-264V	13,4A	-30 ~ +70°C	215X115X30	20	YES
PD-RSP500-12	500W	DC12V	90-264V	41,7A	-30 ~ +70°C	230X127X40	20	YES
PD-RSP500-24	500W	DC24V	90-264V	21A	-30 ~ +70°C	230X127X40	20	YES



RSP200



RSP320



RSP500

Si prega di fare espressa richiesta per altri prodotti con potenze e uscite diverse eventualmente disponibili.
Please make a specific request for other products with different powers and outputs that may be available.



AcTEC UT Series 12/24Vdc Class II

Codice	Watt	Output Vdc	Input Vac	Current Out Max	Working Temp. Range Max	Dimensions	IP
PD-UT12V6W	6W	DC12V	220-240V	0,5A	-20 ~ +50°C	98X46X11	20
PD-UT24V6W	6W	DC24V	220-240V	0,25A	-20 ~ +50°C	98X46X11	20
PD-UT12V12W	12W	DC12V	220-240V	1,0A	-20 ~ +50°C	128X50X13	20
PD-UT24V12W	12W	DC24V	220-240V	0,5A	-20 ~ +50°C	128X50X13	20
PD-UT12V20W	20W	DC12V	220-240V	1,67A	-20 ~ +50°C	128X50X13	20
PD-UT24V20W	20W	DC24V	220-240V	0,83A	-20 ~ +50°C	128X50X13	20
PD-UT12V30W	30W	DC12V	220-240V	2,5A	-20 ~ +50°C	155X53X16	20
PD-UT24V30W	30W	DC24V	220-240V	1,25A	-20 ~ +50°C	155X53X16	20
PD-UT12V50W	50W	DC12V	220-240V	4,16A	-20 ~ +50°C	185X64X22	20
PD-UT24V50W	50W	DC24V	220-240V	2,1A	-20 ~ +50°C	185X64X22	20



MW APV Series 12/24Vdc Class II Switching Power Supply

Codice	Watt	Output Vdc	Input Vac	Current Out Max	Working Temp. Range Max	Dimensions	IP
PD-APV08-12V	8W	DC12	90-264V	0,67A	-30 ~ +70°C	60X30X24	42
PD-APV08-24V	8W	DC24	90-264V	0,34A	-30 ~ +70°C	60X30X24	42
PD-APV12-12V	12W	DC12	90-264V	1,0A	-30 ~ +70°C	77X40X29	42
PD-APV12-24V	12W	DC24	90-264V	0,5A	-30 ~ +70°C	77X40X29	42
PD-APV16-12V	16W	DC12	90-264V	1,25A	-30 ~ +70°C	77X40X29	42
PD-APV16-24V	16W	DC24	90-264V	0,67A	-30 ~ +70°C	77X40X29	42
PD-APV25-12V	25W	DC12	90-264V	2,10A	-30 ~ +70°C	84X57X30	42
PD-APV25-24V	25W	DC24	90-264V	1,05A	-30 ~ +70°C	84X57X30	42
PD-APV35-12V	35W	DC12	90-264V	3,0A	-30 ~ +70°C	84X57X30	42
PD-APV35-24V	35W	DC24	90-264V	1,5A	-30 ~ +70°C	84X57X30	42



Si prega di fare espressa richiesta per altri prodotti con potenze e uscite diverse eventualmente disponibili.
Please make a specific request for other products with different powers and outputs that may be available.



AcTEC LT Series 12/24/48Vdc Class II SLIM (Ballast) Option Version T: DIMMING TAGLIO FASE – D: DALI PUSH DIMMING

Codice	Watt	Output Vdc	Input Vac	Current Out Max	Working Temp. Range Max	Dimensions	IP
PD-LT30-12V	30W	DC12V	220-240V	2,5A	-20 ~ +40°C	251X30X16	20
PD-LT30-24V	30W	DC24V	220-240V	1,25A	-20 ~ +40°C	251X30X16	20
PD-LT60-12V	60W	DC12V	220-240V	5,0A	-20 ~ +40°C	305X30X18,2	20
PD-LT60-24V	60W	DC24V	220-240V	2,5A	-20 ~ +40°C	305X30X18,2	20
PD-LT60-48V	60W	DC48V	220-240V	1,25A	-20 ~ +40°C	305X30X18,2	20
PD-LT75-12V	75W	DC12V	220-240V	6,25A	-20 ~ +40°C	305X30X18,2	20
PD-LT75-24V	75W	DC24V	220-240V	3,12A	-20 ~ +40°C	305X30X18,2	20
PD-LT100-12V	100W	DC12V	220-240V	8,33A	-20 ~ +40°C	312X30X18,2	20
PD-LT100-24V	100W	DC24V	220-240V	4,17A	-20 ~ +40°C	312X30X18,2	20
PD-LT100-48V	100W	DC48V	220-240V	2,08A	-20 ~ +40°C	312X30X18,2	20
PD-LT150-12V	150W	DC12V	220-240V	11A	-20 ~ +45°C	335X30X21,6	20
PD-LT150-24V	150W	DC24V	220-240V	6,25A	-20 ~ +45°C	335X30X21,6	20
PD-LT150-48V	150W	DC24V	220-240V	3,125A	-20 ~ +45°C	335X30X21,6	20
PD-LT200-24V	200W	DC24V	220-240V	8,34A	-20 ~ +45°C	335X30X21,6	20
PD-LT240-24V	240W	DC24V	220-240V	10A	-20 ~ +45°C	357X32X22,5	20
PD-LT240-48V	240W	DC48V	220-240V	5A	-20 ~ +45°C	357X32X22,5	20



AcTEC Q3 Series 12/24Vdc Class II PFC - UL

Codice	Watt	Output Vdc	Input Vac	Current Out Max	Working Temp. Range Max	Dimensions	IP
PD-Q3-50-12V	50W	DC12V	100-240V	4,2A	-20 ~ +50°C	184X61X33	20
PD-Q3-50-24V	50W	DC24V	100-240V	2,0A	-20 ~ +50°C	184X61X33	20
PD-Q3-75-12V	75W	DC12V	100-240V	6,3A	-20 ~ +50°C	184X61X33	20
PD-Q3-75-24V	75W	DC24V	100-240V	3,15A	-20 ~ +50°C	184X61X33	20
PD-Q3-100-12V	100W	DC12V	100-240V	8,3A	-20 ~ +50°C	184X61X33	20
PD-Q3-100-24V	100W	DC24V	100-240V	4,16A	-20 ~ +50°C	184X61X33	20





AcTEC MINI Series 12/24Vdc IP65 Class II

Codice	Watt	Output Vdc	Input Vac	Current Out Max	Working Temp. Range Max	Dimensions	IP
PD-MINI12V4W	4W	DC12V	220-240V	0,33A	-20 ~ +50°C	38X27X21	65
PD-MINI24V4W	4W	DC24V	220-240V	0,17A	-20 ~ +50°C	38X27X21	65



AcTEC MINI Series 12/24Vdc IP20 Class II

Codice	Watt	Output Vdc	Input Vac	Current Out Max	Working Temp. Range Max	Dimensions	IP
PD-MINI12V6W	6W	DC12V	220-240V	0,5A	-20 ~ +50°C	50X32X18	20
PD-MINI24V6W	6W	DC24V	220-240V	0,25A	-20 ~ +50°C	50X32X18	20



AcTEC MINI Series 12/24Vdc IP65 Class II

Codice	Watt	Output Vdc	Input Vac	Current Out Max	Working Temp. Range Max	Dimensions	IP
PD-MINI12V12W	12W	DC12V	220-240V	1,0A	-20 ~ +50°C	50X48X25	65
PD-MINI24V12W	12W	DC24V	220-240V	0,5A	-20 ~ +50°C	50X48X25	65



AcTEC MINI TRIAC DIMMING Series 12/24Vdc IP65 Class II

Codice	Watt	Output Vdc	Input Vac	Current Out Max	Working Temp. Range Max	Dimensions	IP
PD-MINID12V12W	12W	DC12V	220-240V	1,0A	-20 ~ +50°C	50X48X25	65
PD-MINID24V12W	12W	DC24V	220-240V	0,5A	-20 ~ +50°C	50X48X25	65

IP65 CE UK CA



MW LPV Series IP67 Class II Switching Power Supply

VDC 12-24-36-48

Codice	Watt	Output Vdc	Input Vac	Current Out Max	Working Temp. Range Max	Dimensions mm	IP
PD-LPV020-12	20W	DC12V	90-264V	1A	-30 ~ +70°C	118X35X26	67
PD-LPV020-24	20W	DC24V	90-264V	0,5A	-30 ~ +70°C	118X35X26	67
PD-LPV035-12	35W	DC12V	90-264V	3A	-30 ~ +70°C	148X40X30	67
PD-LPV035-24	35W	DC24V	90-264V	1,5A	-30 ~ +70°C	148X40X30	67
PD-LPV060-12	60W	DC12V	90-264V	5A	-30 ~ +70°C	162X42X32	67
PD-LPV060-24	60W	DC24V	90-264V	2,5A	-30 ~ +70°C	162X42X32	67
PD-LPV060-36	60W	DC36V	90-264V	1,67A	-30 ~ +70°C	162X42X32	67
PD-LPV060-48	60W	DC48V	90-264V	1,25A	-30 ~ +70°C	162X42X32	67
PD-LPV100-12	100W	DC12V	90-264V	8,5A	-25 ~ +70°C	190X52X37	67
PD-LPV100-24	100W	DC24V	90-264V	4,5A	-25 ~ +70°C	190X52X37	67
PD-LPV100-36	100W	DC36V	90-264V	2,8A	-25 ~ +70°C	190X52X37	67
PD-LPV100-48	100W	DC48V	90-264V	2,1A	-25 ~ +70°C	190X52X37	67
PD-LPV150-12	150W	DC12V	90-264V	12,5A	-25 ~ +70°C	191X63X37,5	67
PD-LPV150-24	150W	DC24V	90-264V	6,5A	-25 ~ +70°C	191X63X37,5	67
PD-LPV150-36	150W	DC36V	90-264V	4,16A	-25 ~ +70°C	191X63X37,5	67
PD-LPV150-48	150W	DC48V	90-264V	3,25A	-25 ~ +70°C	191X63X37,5	67



MW XLG Series 12Vdc-24Vdc – IP67- PFC - Class II

Codice	Watt	Output Vdc	Input Vac	Current Out Max	Working Temp. Range Max	Dimensions	IP
PD-XLG075-12	60/75W	DC12V	100-305V	5,0A	-40 ~ +85°C	140X63X32	67
PD-XLG075-24	75W	DC24V	100-305V	3,1A	-40 ~ +85°C	140X63X32	67
PD-XLG100-12	100W	DC12V	100-305V	8A	-40 ~ +85°C	140X63X32	67
PD-XLG100-24	100W	DC24V	100-305V	4A	-40 ~ +85°C	140X63X32	67
PD-XLG150-12	150W	DC12V	100-305V	8,40A	-40 ~ +85°C	180X63X35,5	67
PD-XLG150-24	150W	DC24V	100-305V	6,25A	-40 ~ +85°C	180X63X35,5	67
PD-XLG200-12	200W	DC12V	100-305V	16,8A	-40 ~ +85°C	199X63X35,5	67
PD-XLG200-24	200W	DC24V	100-305V	8,4A	-40 ~ +85°C	199X63X35,5	67





MW ELG Series 24Vdc IP67 Class II Option Version DA : Function DALI Standard

Codice	Watt	Output Vdc	Input Vac	Current Out Max	Working Temp. Range Max	Dimensions	IP
PD-ELG075-24	75W	DC24V	100-305V	3,15A	-40 ~ +85°C	180X63X35,5	67
PD-ELG075-24DA	75W	DC24V	100-305V	3,15A	-40 ~ +85°C	180X63X35,5	67
PD-ELG100-24	100W	DC24V	100-305V	4A	-40 ~ +85°C	199X63X35,5	67
PD-ELG100-24DA	100W	DC24V	100-305V	4A	-40 ~ +85°C	199X63X35,5	67
PD-ELG150-24	150W	DC24V	100-305V	6,25A	-40 ~ +85°C	219X63X35,5	67
PD-ELG150-24DA	150W	DC24V	100-305V	6,25A	-40 ~ +85°C	219X63X35,5	67
PD-ELG200-24	200W	DC24V	100-305V	8,4A	-40 ~ +85°C	244X71X37,5	67
PD-ELG200-24DA	200W	DC24V	100-305V	8,4A	-40 ~ +85°C	244X71X37,5	67
PD-ELG240-24	240W	DC24V	100-305V	10A	-40 ~ +85°C	244X71X37,5	67
PD-ELG240-24DA	240W	DC24V	100-305V	10A	-40 ~ +85°C	244X71X37,5	67



MW PWM Series IP67 Class II PFC - Constant Voltage – Out PWM – Function 3 in 1 Dimming Option Version DA2 : DALI 2 For 12V/24V EXCL. 40W – KN : Konnex VDC 12-24-36-48

Codice	Watt	Output Vdc	Input Vac	Current Out	Working Temp. Range Max	Dimensions mm	IP
PD-PWM-40-12	40W	DC12V	90-305V	3,34A	-40 ~ +85°C	150X53X35	67
PD-PWM-40-24	40W	DC24V	90-305V	1,67A	-40 ~ +85°C	150X53X35	67
PD-PWM-40-36	40W	DC36V	90-305V	1,12A	-40 ~ +85°C	150X53X35	67
PD-PWM-40-48	40W	DC48V	90-305V	0,84A	-40 ~ +85°C	150X53X35	67
PD-PWM-60-12	60W	DC12V	90-305V	5A	-40 ~ +85°C	150X53X35	67
PD-PWM-60-24	60W	DC24V	90-305V	2,5A	-40 ~ +85°C	150X53X35	67
PD-PWM-60-36	60W	DC36V	90-305V	1,67A	-40 ~ +85°C	150X53X35	67
PD-PWM-60-48	60W	DC48V	90-305V	1,25A	-40 ~ +85°C	150X53X35	67
PD-PWM-90-12	90W	DC12V	90-305V	7,5A	-40 ~ +85°C	171X63X37,5	67
PD-PWM-90-24	90W	DC24V	90-305V	3,75A	-40 ~ +85°C	171X63X37,5	67
PD-PWM-90-36	90W	DC36V	90-305V	2,5A	-40 ~ +85°C	171X63X37,5	67
PD-PWM-90-48	90W	DC48V	90-305V	1,88A	-40 ~ +85°C	171X63X37,5	67
PD-PWM-120-12	120W	DC12V	90-305V	10,0A	-40 ~ +85°C	191X63X37,5	67
PD-PWM-120-24	120W	DC24V	90-305V	5,0A	-40 ~ +85°C	191X63X37,5	67
PD-PWM-120-36	120W	DC36V	90-305V	3,4A	-40 ~ +85°C	191X63X37,5	67
PD-PWM-120-48	120W	DC48V	90-305V	2,5A	-40 ~ +85°C	191X63X37,5	67
PD-PWM-200-12	120W	DC12V	90-305V	10,0A	-40 ~ +85°C	195X68X39,5	67
PD-PWM-200-24	120W	DC24V	90-305V	5,0A	-40 ~ +85°C	195X68X39,5	67
PD-PWM-200-36	120W	DC36V	90-305V	3,4A	-40 ~ +85°C	195X68X39,5	67
PD-PWM-200-48	120W	DC48V	90-305V	2,5A	-40 ~ +85°C	195X68X39,5	67



Si prega di fare espressa richiesta per altri prodotti con potenze e uscite diverse eventualmente disponibili.
Please make a specific request for other products with different powers and outputs that may be available.



MW HLG Series IP67 Class II PFC - Constant Voltage + Constant Current

MAX POWER AVAILABLE 480/600W

VDC 12-15-20-24-30-36-42-48-54

Codice	Watt	Output Vdc	Input Vac	Current Out Max	Working Temp. Range Max	Dimensions	IP
PD-HLG040H-12	40W	DC12V	90-305V	3,33A	-40 ~ +80°C	171X61,5X36,8	67
PD-HLG040H-24	40W	DC24V	90-305V	1,66A	-40 ~ +80°C	171X61,5X36,8	67
PD-HLG040H-36	40W	DC36V	90-305V	1,12A	-40 ~ +80°C	171X61,5X36,8	67
PD-HLG040H-48	40W	DC48V	90-305V	0,84A	-40 ~ +80°C	171X61,5X36,8	67
PD-HLG060H-24	60W	DC24V	90-305V	2,50A	-40 ~ +80°C	171X61,5X36,8	67
PD-HLG060H-36	60W	DC36V	90-305V	1,70A	-40 ~ +80°C	171X61,5X36,8	67
PD-HLG060H-48	60W	DC48V	90-305V	1,30A	-40 ~ +80°C	171X61,5X36,8	67
PD-HLG080H-12	80W	DC12V	90-305V	5,0A	-40 ~ +80°C	195,6X61,5X38,8	67
PD-HLG080H-24	80W	DC24V	90-305V	3,40A	-40 ~ +80°C	195,6X61,5X38,8	67
PD-HLG080H-36	80W	DC36V	90-305V	2,30A	-40 ~ +80°C	195,6X61,5X38,8	67
PD-HLG080H-48	80W	DC48V	90-305V	1,70A	-40 ~ +80°C	195,6X61,5X38,8	67
PD-HLG100H-24	100W	DC24V	90-305V	4,0A	-40 ~ +80°C	220X68X38,8	67
PD-HLG100H-36	100W	DC36V	90-305V	2,65A	-40 ~ +80°C	220X68X38,8	67
PD-HLG100H-48	100W	DC48V	90-305V	2,0A	-40 ~ +80°C	220X68X38,8	67
PD-HLG120H-12	120W	DC12V	90-305V	10,0A	-40 ~ +80°C	220X68X38,8	67
PD-HLG120H-24	120W	DC24V	90-305V	5,0A	-40 ~ +80°C	220X68X38,8	67
PD-HLG120H-36	120W	DC36V	90-305V	3,40A	-40 ~ +80°C	220X68X38,8	67
PD-HLG120H-48	120W	DC48V	90-305V	2,50A	-40 ~ +80°C	220X68X38,8	67
PD-HLG150H-12	150W	DC12V	90-305V	12,5A	-40 ~ +90°C	228X68X38,8	67
PD-HLG150H-24	150W	DC24V	90-305V	6,30A	-40 ~ +90°C	228X68X38,8	67
PD-HLG150H-36	150W	DC36V	90-305V	4,20A	-40 ~ +90°C	228X68X38,8	67
PD-HLG150H-48	150W	DC48V	90-305V	3,20A	-40 ~ +90°C	228X68X38,8	67
PD-HLG185H-12	185W	DC12V	90-305V	13,0A	-40 ~ +90°C	228X68X38,8	67
PD-HLG185H-24	185W	DC24V	90-305V	7,80A	-40 ~ +90°C	228X68X38,8	67
PD-HLG185H-36	185W	DC36V	90-305V	5,20A	-40 ~ +90°C	228X68X38,8	67
PD-HLG185H-48	185W	DC48V	90-305V	3,90A	-40 ~ +90°C	228X68X38,8	67
PD-HLG240H-12	240W	DC12V	90-305V	16,0A	-40 ~ +90°C	244,2X68X38,8	67
PD-HLG240H-24	240W	DC24V	90-305V	10,0A	-40 ~ +90°C	244,2X68X38,8	67
PD-HLG240H-36	240W	DC36V	90-305V	6,70A	-40 ~ +90°C	244,2X68X38,8	67
PD-HLG240H-48	240W	DC48V	90-305V	5,0A	-40 ~ +90°C	244,2X68X38,8	67
PD-HLG320H-12	320W	DC12V	90-305V	22,0A	-40 ~ +90°C	252X90X43,8	67
PD-HLG320H-24	320W	DC24V	90-305V	13,34A	-40 ~ +90°C	252X90X43,8	67
PD-HLG320H-36	320W	DC12V	90-305V	8,90A	-40 ~ +90°C	252X90X43,8	67
PD-HLG320H-48	320W	DC24V	90-305V	6,70A	-40 ~ +90°C	252X90X43,8	67





HK HVS-N Series 24Vdc – IP20- SLIM - Class II

Codice	Watt	Output Vdc	Input Vac	Current Out Max	Working Temp. Range Max	Dimensions	IP
PD-HVSN24015H19	15W	DC24V	220-240V	0,62A	-20 ~ +60°C	127,5X50X15	20
PD-HVSN24020H19	20W	DC24V	220-240V	0,83A	-20 ~ +60°C	127,5X50X15	20
PD-HVSN24030H18	30W	DC24V	220-240V	1,25A	-20 ~ +60°C	160X57,5X18	20
PD-HVSN24040H18	40W	DC24V	220-240V	1,67A	-20 ~ +60°C	160X57,5X18	20
PD-HVSN24050H18	50W	DC24V	220-240V	2,08A	-20 ~ +60°C	185X63,5X22	20
PD-HVSN24060H18	60W	DC24V	220-240V	2,5A	-20 ~ +60°C	185X63,5X22	20
PD-HVSN24075H18	75W	DC24V	220-240V	3,125A	-20 ~ +60°C	185X63,5X22	20
PD-HVSN24100H18	100W	DC24V	220-240V	4,16A	-20 ~ +60°C	185X63,5X22	20



DIM Series 12Vdc-24Vdc Triac Dimming (Leading edge/ Trailing edge) range 1-100% - Out SELV

Codice	Watt	Output Vdc	Input Vac	Current Out Max	Working Temp. Range Max	Dimensions	IP
PD-DIM25-12	25W	DC12V	220-240V	2,08A	-20 ~ +50°C	128X52X30	20
PD-DIM25-24	25W	DC24V	220-240V	1,04A	-20 ~ +50°C	128X52X30	20
PD-DIM50-12	50W	DC12V	220-240V	4,16A	-20 ~ +50°C	184X61X32	20
PD-DIM50-24	50W	DC24V	220-240V	2,08A	-20 ~ +50°C	184X61X32	20
PD-DIM100-12	100W	DC12V	220-240V	8,30A	-20 ~ +50°C	210X67X34	20
PD-DIM100-24	100W	DC24V	220-240V	4,20A	-20 ~ +50°C	210X67X34	20
PD-V2DIM100-12	100W	DC12V	220-240V	8,03A	-20 ~ +50°C	191X70X40	67
PD-V2DIM100-24	100W	DC24V	220-240V	4,2A	-20 ~ +50°C	191X70X40	67
PD-V2DIM200-12	200W	DC12V	220-240V	16,7A	-20 ~ +50°C	249X72X40	67
PD-V2DIM200-24	200W	DC24V	220-240V	8,3A	-20 ~ +50°C	249X72X40	67



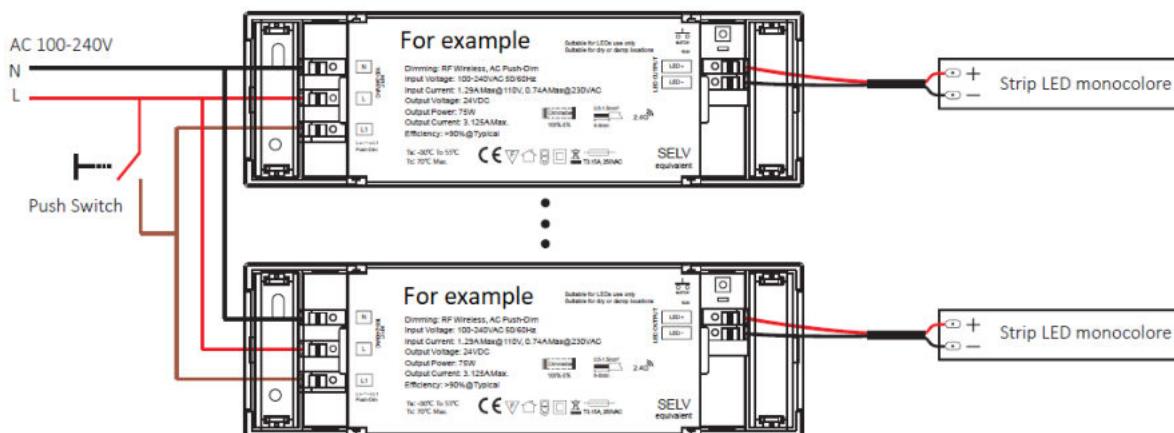


PBDIM Series 12Vdc-24Vdc AC Push-Dimming - Wireless RF - PFC

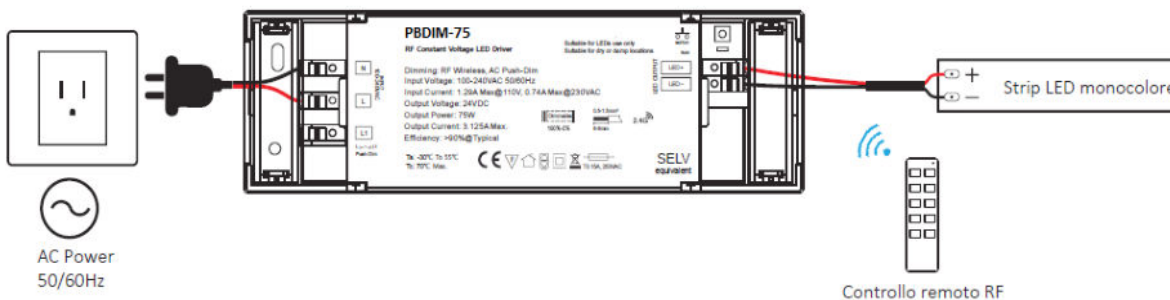
Codice	Watt	Output Vdc	Input Vac	Current Out Max	Working Temp. Range Max	Dimensions	IP
PD-PBDIM40-12	40W	DC12V	100-240V	3,34A	-30 ~ +50°C	168,5X44X30	20
PD-PBDIM40-24	40W	DC24V	100-240V	1,67A	-30 ~ +50°C	168,5X44X30	20
PD-PBDIM75-12	75W	DC12V	100-240V	4,16A	-30 ~ +50°C	179X56X30	20
PD-PBDIM75-24	75W	DC24V	100-240V	2,08A	-30 ~ +50°C	179X56X30	20
PD-PBDIM150-12	150W	DC12V	100-240V	12,5A	-30 ~ +50°C	250X66,4X36	20
PD-PBDIM150-24	150W	DC24V	100-240V	6,25A	-30 ~ +50°C	250X66,4X36	20



Connessione per controllo AC Push-Dim
Connection for Ac Push-Dim



Connessione per controllo RF
Connection for RF control



Si prega di fare espressa richiesta per altri prodotti con potenze e uscite diverse eventualmente disponibili.
Please make a specific request for other products with different powers and outputs that may be available.



MW APC Series 350mA-700mA

Codice	Watt	Output Vdc	Input Vac	Current Out Max	Working Temp. Range Max	Dimensions	IP
PD-APC08-350	8W	11-23Vdc	90-264V	350mA	-30 ~ +70°C	60X30X24	42
PD-APC08-700	8W	6-11Vdc	90-264V	700mA	-30 ~ +70°C	60X30X24	42
PD-APC12-350	12W	9-36 Vdc	90-264V	350mA	-30 ~ +70°C	77X40X29	42
PD-APC12-700	12W	9-18 Vdc	90-264V	700mA	-30 ~ +70°C	77X40X29	42
PD-APC16-350	16W	12-48 Vdc	90-264V	350mA	-30 ~ +70°C	77X40X29	42
PD-APC16-700	15W	9-24 Vdc	90-264V	700mA	-30 ~ +70°C	77X40X29	42
PD-APC25-350	25W	25-70 Vdc	90-264V	350mA	-30 ~ +70°C	84X57X30	42
PD-APC25-700	25W	11-36 Vdc	90-264V	700mA	-30 ~ +70°C	84X57X30	42
PD-APC35-350	35W	38-100 Vdc	90-264V	350mA	-30 ~ +70°C	84X57X30	42
PD-APC35-700	35W	15-50 Vdc	90-264V	700mA	-30 ~ +70°C	84X57X30	42



MW LCM Series Multiple – Current Dimmer Push/0...10V/DALI



Disponibile Versione LCM solo Multiple-Currente

Codice	Watt	Output Range Voltage	Input Vac	Current Out Range	Working Temp. Range Max	Dimensions	IP
PD-LCM25-DA2	40W	2-100Vdc	180-295V	350-1050mA	-30 ~ +60°C	103X67X23	20
PD-LCM40-DA2	40W	2-100Vdc	180-295V	350-1050mA	-30 ~ +60°C	123,5X81,5X23	20
PD-LCM60-DA2	60W	2-90Vdc	180-295V	500-1400mA	-30 ~ +60°C	123X81,5X23	20



Io	DIP S.W.	1	2	3	4	5	6
350mA		----	----	----	----	----	----
500mA		ON	----	----	----	----	----
600mA		ON	ON	----	----	----	----
700mA(factory default)		ON	ON	ON	----	----	ON
900mA		ON	ON	ON	ON	----	ON
1050mA		ON	ON	ON	ON	ON	ON

PD-LCM40-DA2
PD-LCM25-DA2

Io	DIP S.W.	1	2	3	4	5	6
500mA		----	----	----	----	----	----
600mA		ON	----	----	----	----	----
700mA(Factory Setting)		ON	ON	----	----	----	----
900mA		ON	ON	ON	----	----	ON
1050mA		ON	ON	ON	ON	----	ON
1400mA		ON	ON	ON	ON	ON	ON

PD-LCM60-DA2

Si prega di fare espressa richiesta per altri prodotti con potenze e uscite diverse eventualmente disponibili.
Please make a specific request for other products with different powers and outputs that may be available.

PT-SK Series Multiple - Current Push-Dimming - Wireless RF - PFC

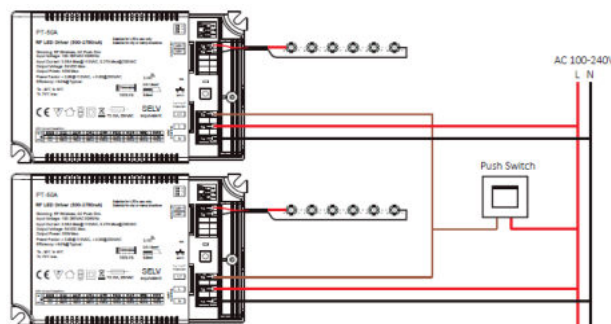
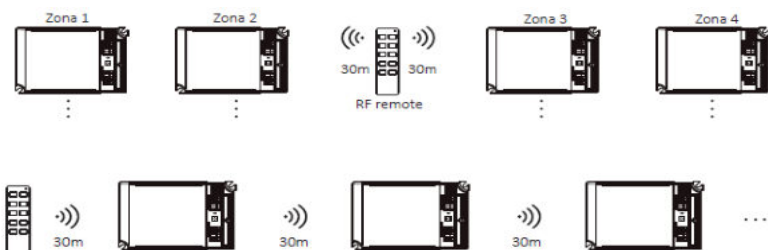


Codice	Watt	Output Range Voltage	Input Vac	Current Out Range	Working Temp. Range Max	Dimensions	IP
PD-SK-PT15A	15W	10-45Vdc	100-265V	150-700mA	-30 ~ +50°C	151X41X30	20
PD-SK-PT25A	25W	10-52Vdc	100-265V	250-900mA	-30 ~ +50°C	168,5X44X30	20
PD-SK-PT36A	36W	10-52Vdc	100-265V	350-1200mA	-30 ~ +50°C	168,5X44X30	20
PD-SK-PT50A	50W	10-52Vdc	100-265V	500-1750mA	-30 ~ +50°C	133X88X30	20



Impostazione corrente in uscita
Output current setting

DIP switch	1	2	3							
PD-SK-PT15A	Tensione di uscita	10 ~ 45VDC	10 ~ 45VDC	10 ~ 43VDC	10 ~ 38VDC	10 ~ 34VDC	10 ~ 30VDC	10 ~ 23VDC	10 ~ 22VDC	
	Corrente di uscita	150mA	200mA	350mA	400mA	450mA	500mA	650mA	700mA	
	Potenza di uscita	1.5 ~ 6.75W	2 ~ 9W	3.5 ~ 15W	4 ~ 15W	4.5 ~ 15W	5 ~ 15W	6.5 ~ 15W	7 ~ 15W	
PD-SK-PT25A	Tensione di uscita	10 ~ 52VDC	10 ~ 52VDC	10 ~ 52VDC	10 ~ 52VDC	10 ~ 50VDC	10 ~ 42VDC	10 ~ 36VDC	10 ~ 28VDC	
	Corrente di uscita	250mA	300mA	350mA	400mA	500mA	600mA	700mA	900mA	
	Potenza di uscita	2.5 ~ 13W	3 ~ 15.6W	3.5 ~ 18.2W	4 ~ 20.8W	5 ~ 25W	6 ~ 25.2W	7 ~ 25.2W	9 ~ 25.2W	
PD-SK-PT36A	Tensione di uscita	10 ~ 52VDC	10 ~ 52VDC	10 ~ 52VDC	10 ~ 52VDC	10 ~ 45VDC	10 ~ 40VDC	10 ~ 35VDC	10 ~ 30VDC	
	Corrente di uscita	350mA	500mA	600mA	700mA	800mA	900mA	1050mA	1200mA	
	Potenza di uscita	3.5 ~ 18.2W	5 ~ 26W	6 ~ 31.2W	7 ~ 36.4W	8 ~ 36W	9 ~ 36W	10.5 ~ 36W	12 ~ 36W	
PD-SK-PT50A	Tensione di uscita	10 ~ 52VDC	10 ~ 52VDC	10 ~ 52VDC	10 ~ 48VDC	10 ~ 42VDC	10 ~ 36VDC	10 ~ 31VDC	10 ~ 29VDC	
	Corrente di uscita	500mA	700mA	900mA	1050mA	1200mA	1400mA	1600mA	1750mA	
	Potenza di uscita	5 ~ 26W	7 ~ 36.4W	9 ~ 46.8W	10 ~ 50.4W	12 ~ 50.4W	14 ~ 50.4W	16 ~ 49.6W	20.75 ~ 50.7W	



Push - Dimming

Wireless RF
1-2-3-4 Zone
Infinite drivers per zone
Automatic synchronization
Auto repeat signal (30mt.)

Si prega di fare espressa richiesta per altri prodotti con potenze e uscite diverse eventualmente disponibili.
Please make a specific request for other products with different powers and outputs that may be available.



MW Serie MDR – monofase MW MDR Series - single phase

Codice	Watt	Output Range Voltage	Input Vac	Current Out Range	Working Temp. Range Max	Dimensions	IP
PD-MDR-10-12	10W	12Vdc	85-264V	0,84A	-20 ~ +70°C	22,5X90X100	20
PD-MDR-10-24	10W	24Vdc	85-264V	0,42A	-20 ~ +70°C	22,5X90X100	20
PD-MDR-20-12	20W	12Vdc	85-264V	1,67A	-20 ~ +70°C	22,5X90X100	20
PD-MDR-20-24	24W	24Vdc	85-264V	1,0A	-20 ~ +70°C	22,5X90X100	20
PD-MDR-40-12	40W	12Vdc	85-264V	3,33A	-20 ~ +70°C	40X90X100	20
PD-MDR-40-24	40,8W	24Vdc	85-264V	1,7A	-20 ~ +70°C	40X90X100	20
PD-MDR-40-48	40W	12Vdc	85-264V	0,83A	-20 ~ +70°C	40X90X100	20
PD-MDR-60-12	60W	12Vdc	85-264V	5,0A	-20 ~ +70°C	40X90X100	20
PD-MDR-60-24	60W	24Vdc	85-264V	2,5A	-20 ~ +70°C	40X90X100	20
PD-MDR-60-48	60W	12Vdc	85-264V	1,25A	-20 ~ +70°C	40X90X100	20
PD-MDR-100-12	90W	12Vdc	85-264V	7,5A	-10 ~ +60°C	55X90X100	20
PD-MDR-100-24	96W	24Vdc	85-264V	4,0A	-10 ~ +60°C	55X90X100	20
PD-MDR-100-48	96W	12Vdc	85-264V	2,0A	-10 ~ +60°C	55X90X100	20



MW Serie NDR – monofase MW NDR Series - single phase

Codice	Watt	Output Range Voltage	Input Vac	Current Out Range	Working Temp. Range Max	Dimensions	IP
PD-NDR-75-12	75,6W	12Vdc	90-264V	6,3A	-20 ~ +70°C	32X125,2X102	20
PD-NDR-75-24	76,8W	24Vdc	90-264V	3,2A	-20 ~ +70°C	32X125,2X102	20
PD-NDR-75-48	76,8W	48Vdc	90-264V	1,6A	-20 ~ +70°C	32X125,2X102	20
PD-NDR-120-12	120W	12Vdc	85-264V	10,0A	-20 ~ +70°C	40X125,2X113,5	20
PD-NDR-120-24	120W	24Vdc	85-264V	5,0A	-20 ~ +70°C	40X125,2X113,5	20
PD-NDR-120-48	120W	48Vdc	85-264V	2,5A	-20 ~ +70°C	40X125,2X113,5	20
PD-NDR-240-24	240W	24Vdc	85-264V	10,0A	-20 ~ +70°C	63X125,2X113,5	20
PD-NDR-240-48	240W	48Vdc	85-264V	5,0A	-20 ~ +70°C	63X125,2X113,5	20
PD-NDR-480-24	480W	24Vdc	85-264V	20,0A	-20 ~ +70°C	85,5X125,2X128,5	20
PD-NDR-480-48	480W	48Vdc	85-264V	10,0A	-20 ~ +70°C	85,5X125,2X128,5	20



Si prega di fare espressa richiesta per altri prodotti con potenze e uscite diverse eventualmente disponibili.
Please make a specific request for other products with different powers and outputs that may be available.

MW Serie SDR – monofase
MW SDR Series - single phase
High efficiency 90%
150% peak load capability



Codice	Watt	Output Range Voltage	Input Vac	Current Out Range Max Peak	Working Temp. Range Max	Dimensions	IP
PD-SDR-75-12	75,6W	12Vdc	90-264V	6,3A MPx1.5	-30 ~ +70°C	32X125,2X102	20
PD-SDR-75-24	76,8W	24Vdc	90-264V	3,2A MPx1.5	-30 ~ +70°C	32X125,2X102	20
PD-SDR-75-48	76,8W	48Vdc	90-264V	1,6A MPx1.5	-30 ~ +70°C	32X125,2X102	20
PD-SDR-120-12	120W	12Vdc	85-264V	10,0A MPx1.5	-25 ~ +70°C	40X125,2X113,5	20
PD-SDR-120-24	120W	24Vdc	85-264V	5,0A MPx1.5	-25 ~ +70°C	40X125,2X113,5	20
PD-SDR-120-48	120W	48Vdc	85-264V	2,5A MPx1.5	-25 ~ +70°C	40X125,2X113,5	20
PD-SDR-240-24	240W	24Vdc	85-264V	10,0A MPx1.5	-25 ~ +70°C	63X125,2X113,5	20
PD-SDR-240-48	240W	48Vdc	85-264V	5,0A MPx1.5	-25 ~ +70°C	63X125,2X113,5	20
PD-SDR-480-24	480W	24Vdc	85-264V	20,0A MPx1.5	-25 ~ +70°C	85,5X125,2X128,5	20
PD-SDR-480-48	480W	48Vdc	85-264V	10,0A MPx1.5	-25 ~ +70°C	85,5X125,2X128,5	20
PD-SDR-960-24	960W	24Vdc	85-264V	40,0A MPx1.5	-30 ~ +70°C	110X125,2X128,5	20
PD-SDR-960-48	960W	48Vdc	85-264V	20,0A MPx1.5	-30 ~ +70°C	110X125,2X128,5	20



Only SDR-75/120/240/480



Only SDR-960

MW Serie WDR – monofase/bifase
MW WDR Series - 1-phase or 2-phase



Codice	Watt	Output Range Voltage	Input Vac	Current Out Range	Working Temp. Range Max	Dimensions	IP
PD-WDR-75-12	75,6W	12Vdc	180-550V	6,3A	-30 ~ +70°C	32X125,2X102	20
PD-WDR-75-24	76,8W	24Vdc	180-550V	3,2A	-30 ~ +70°C	32X125,2X102	20
PD-WDR-75-48	76,8W	48Vdc	180-550V	1,6A	-30 ~ +70°C	32X125,2X102	20
PD-WDR-120-12	120W	12Vdc	180-550V	10,0A	-30 ~ +70°C	40X125,2X113,5	20
PD-WDR-120-24	120W	24Vdc	180-550V	5,0A	-30 ~ +70°C	40X125,2X113,5	20
PD-WDR-120-48	120W	48Vdc	180-550V	2,5A	-30 ~ +70°C	40X125,2X113,5	20
PD-WDR-240-24	240W	24Vdc	180-550V	10,0A	-30 ~ +70°C	63X125,2X113,5	20
PD-WDR-240-48	240W	48Vdc	180-550V	5,0A	-30 ~ +70°C	63X125,2X113,5	20
PD-WDR-480-24	480W	24Vdc	180-550V	20,0A	-30 ~ +70°C	85,5X125,2X128,5	20
PD-WDR-480-48	480W	48Vdc	180-550V	10,0A	-30 ~ +70°C	85,5X125,2X128,5	20



Only WDR-75



Only WDR-120



Only WDR-240/480

Si prega di fare espressa richiesta per altri prodotti con potenze e uscite diverse eventualmente disponibili.
Please make a specific request for other products with different powers and outputs that may be available.



**MW Serie TDR – Trifase
MW TDR Series - Three-Phase**

Codice	Watt	Output Range Voltage	Input Vac	Current Out Range	Working Temp. Range Max	Dimensions	IP
PD-WDR-240-24	240W	24Vdc	3x340-550V	10,0A	-30 ~ +70°C	63X125,2X113,5	20
PD-WDR-240-48	240W	48Vdc	3x340-550V	5,0A	-30 ~ +70°C	63X125,2X113,5	20
PD-WDR-480-24	480W	24Vdc	3x340-550V	20,0A	-30 ~ +70°C	85,5X125,2X128,5	20
PD-WDR-480-48	480W	48Vdc	3x340-550V	10,0A	-30 ~ +70°C	85,5X125,2X128,5	20
PD-WDR-960-24	960W	24Vdc	3x340-550V	40,0A	-30 ~ +70°C	110X125,2X128,5	20
PD-WDR-960-48	960W	48Vdc	3x340-550V	20,0A	-30 ~ +70°C	110X125,2X128,5	20



**MW Serie DRDN Modulo Ridondante
MW DRDN Series – Redundancy Module**



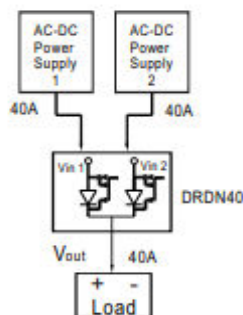
Codice	Watt	Output Range Voltage	Input	Current Out Range	Working Temp. Range Max	Dimensions	IP
PD-DRDN-20		12/24/48Vdc	12/24/48Vdc	20,0A	-40 ~ +80°C	32X125,2X102	20
PD-DRDN-40		12/24/48Vdc	12/24/48Vdc	40,0A	-40 ~ +80°C	55X125,2X100	20



Typical Application Notes

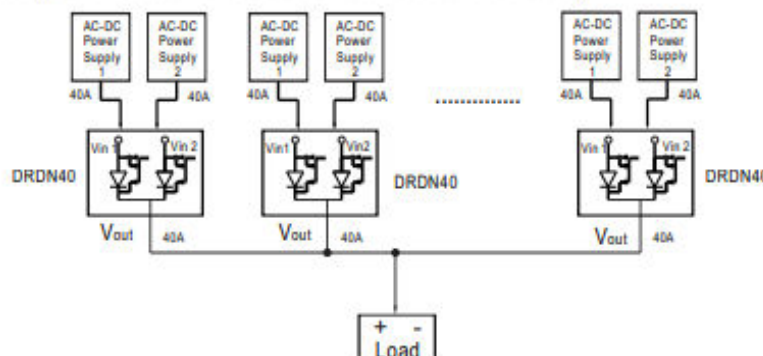
1. 1+1 Redundancy:

Using 1 more PSU as the redundant unit



2. 1+N Redundancy:

Using more PSUs as the redundant units to increase the reliability

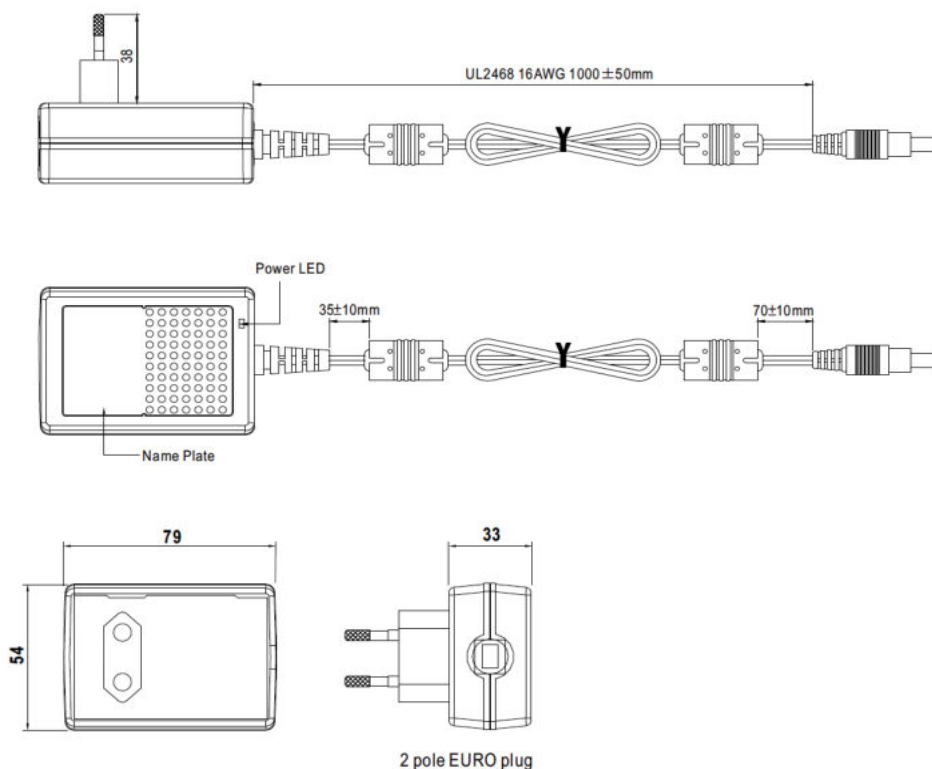


Si prega di fare espressa richiesta per altri prodotti con potenze e
Please make a specific request for other products with different powers and outputs that may be available.



**MW Serie GST18/25/36-E
MW GST18/25/36-E Series**

Codice	Watt	Output Range Voltage	Input Vac	Current Out Range	Working Temp. Range Max	Dimensions	IP
PD-GST18E12-P1J	18W	12Vdc	85-264V	1,50A	-30 ~ +70°C	79X54X33	20
PD-GST18E24-P1J	18W	24Vdc	85-264V	0,75A	-30 ~ +70°C	79X54X33	20
PD-GST18E48-P1J	18W	48Vdc	85-264V	0,375A	-30 ~ +70°C	79X54X33	20
PD-GST25E12-P1J	25W	12Vdc	85-264V	2,08A	-30 ~ +70°C	79X54X33	20
PD-GST25E24-P1J	25W	24Vdc	85-264V	1,04A	-30 ~ +70°C	79X54X33	20
PD-GST25E48-P1J	25W	48Vdc	85-264V	0,52A	-30 ~ +70°C	79X54X33	20
PD-GST36E12-P1J	36W	12Vdc	85-264V	3,0A	-30 ~ +70°C	79X54X33	20
PD-GST36E24-P1J	36W	24Vdc	85-264V	1,5A	-30 ~ +70°C	79X54X33	20
PD-GST36E48-P1J	36W	48Vdc	85-264V	0,75A	-30 ~ +70°C	79X54X33	20



Si prega di fare espressa richiesta per altri prodotti con potenze e uscite diverse eventualmente disponibili.
Please make a specific request for other products with different powers and outputs that may be available.

COMPONENTI APPLICAZIONI LIGHTING - COMPONENTS LIGHTING APPLICATIONS

CONVERTITORE SEGNALE DALI - PWM
DALI - PWM SIGNAL CONVERTER



MW DAP-04

ALIMENTATORI PER BUS DALI
DALI BUS POWER SUPPLIES



MW DLP-04

DISPOSITIVI PROTEZIONE 10kA - 20kA
10kA - 20kA PROTECTION DEVICES



MW SPD - 10

MW SPD - 20

LIMITATORI DI SOVRACORRENTE AC
AC SURGE LIMITERS



MW ICL - 16

MW ICL - 28



MW DAP-04

- Converte il segnale DALI in un segnale PWM
- Conforme con normativa DALI (IEC62386-101,102,207)
- Ingresso AC universale, da 90 a 305VAC
- 4 canali di uscita indirizzabili DALI
- Integra la funzione Push Dimming
- Possibilità di impostare la curva di regolazione come lineare o logaritmica
- Integra un relè per la gestione ON/OFF dei driver per LED
- Contenitore in plastica, completamente isolato
- Classe II, senza polo di terra
- Assorbimento inferiore ad 1W
- Idonei ad essere abbinati ai driver MEAN WELL con funzione Dimming 3 in 1



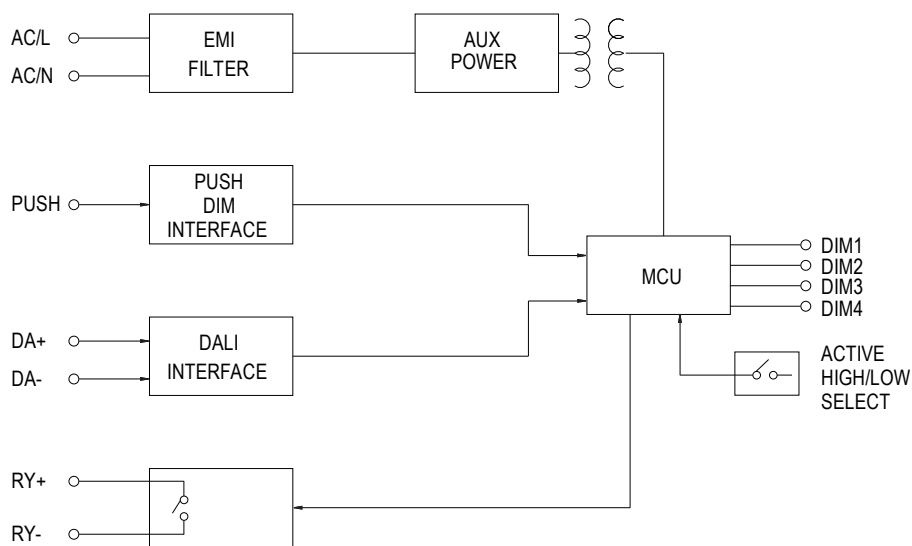
SPECIFICATION

MODEL		DAP-04	
OUTPUT	ORDER NAME	DAP-04	DAP-04-S01
	NUMBER OF OUTPUT CHANNELS	4	
	OUTPUT SIGNAL	PWM, 1KHz (Typ.)	
	OUTPUT PWM LOGIC	Active high or active low selectable by jumper ; Factory setting is active high	
	DIMMING RANGE	1 ~ 100%	
INPUT	VOLTAGE RANGE	90 ~ 305VAC 127 ~ 431VDC [DC input operation possible by connecting AC/L(+), AC/N(-)]	
	FREQUENCY RANGE	47 ~ 63Hz	
	AC CURRENT (Typ.)	0.1A	
	INRUSH CURRENT (Typ.)	COLD START 15A(twidth=50µs measured at 50% peak) at 230VAC	
	LEAKAGE CURRENT	<0.5mA / 240VAC	
	POWER CONSUMPTION (Typ.)	0.5W	
	INPUT SIGNAL	DALI or push dim	
FUNCTION	RELAY SWITCH	240VAC / 8A, ON / OFF control refer to DIM1	
ENVIRONMENT	WORKING TEMP.	-30~ +60 °C	
	WORKING HUMIDITY	20 ~ 90% RH non-condensing	
	STORAGE TEMP., HUMIDITY	-40 ~ +80 °C, 10 ~ 95% RH	
	VIBRATION	10 ~ 500Hz, 2G 10min./1cycle, period for 60min. each along X, Y, Z axes	
SAFETY & EMC	SAFETY STANDARDS	BS EN/EN61347-1, BS EN/EN61347-2-11, BS EN/EN61058-1 Clause 8/17/20/25, EAC TP TC 004 ,AS/NZS62368.1 approved	
	DALI STANDARDS	Comply with IEC62386-101, 102, 207	
	WITHSTAND VOLTAGE	I/P-O/P:3.75KVAC	
	ISOLATION RESISTANCE	I/P-O/P:>100M Ohms / 500VDC / 25 °C/ 70% RH	
	EMC EMISSION	Compliance to BS EN/EN55015, BS EN/EN61000-3-2,3 , EAC TP TC 020	
	EMC IMMUNITY	Compliance to BS EN/EN61000-4-2,3,4,5,6,8,11, BS EN/EN61547 light industry level (surge 2KV), EAC TP TC 020	
OTHERS	MTBF	2515.5K hrs min. Telcordia SR-332 (Bellcore) ; 246.9K hrs min. MIL-HDBK-217F (25 °C)	
	DIMENSION	165*46*23mm (L*W*H)	
	PACKING	0.16Kg; 84pcs/14.4Kgs/1.14CUFT	
NOTE	<p>1. Power consumption<0.5W is measured at 230VAC. 2. Refer to DAP-04-S01 technical note. 3. The ambient temperature derating of 3.5°C/1000m with fanless models and of 5°C/1000m with fan models for operating altitude higher than 2000m(6500ft). ※ Product Liability Disclaimer : For detailed information, please refer to https://www.meanwell.com/serviceDisclaimer.aspx</p>		



MW DAP-04

Block Diagram



DIMMING OPERATION

※ **PUSH dim(primary side)**

Function	Pushing time
No change of state	<0.05 sec.
Turn ON-OFF	0.1~1 sec.
Dimming up or down	1.5~10 sec.
Setting light to 100%	>11 sec.

- Maximum length of the cable, from push button to last driver, is 20 meter.
- Factory default dimming setting : 100%.
- Every long pushing action will change the dimming direction.

※ **DALI interface(primary side)**

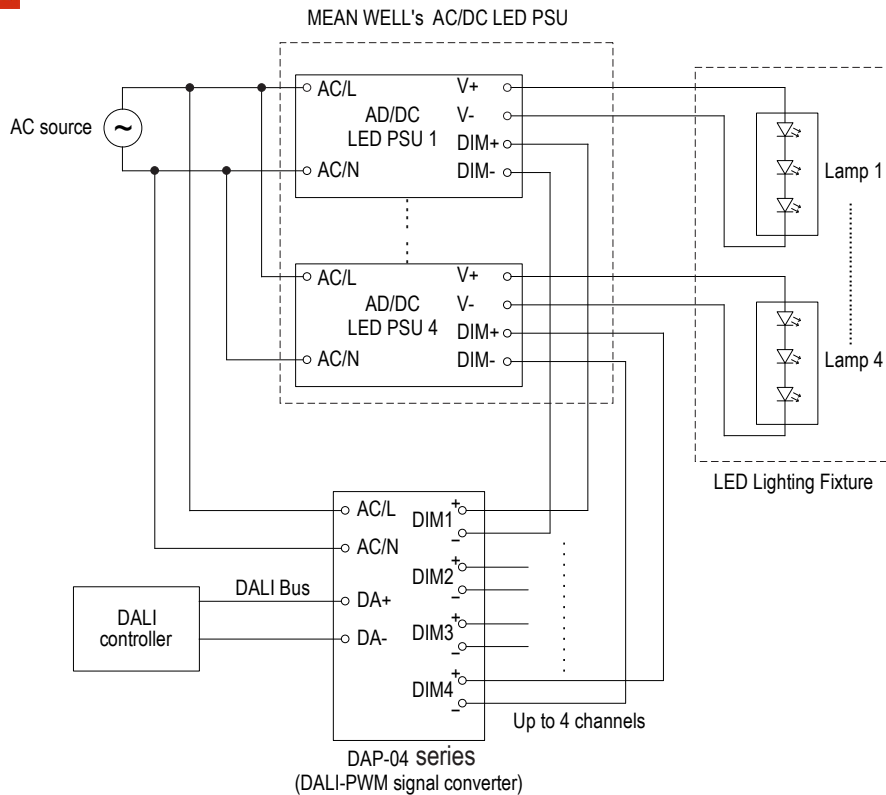
- DALI protocol including 16 groups and 64 addresses.



Connection of Dimming Operation

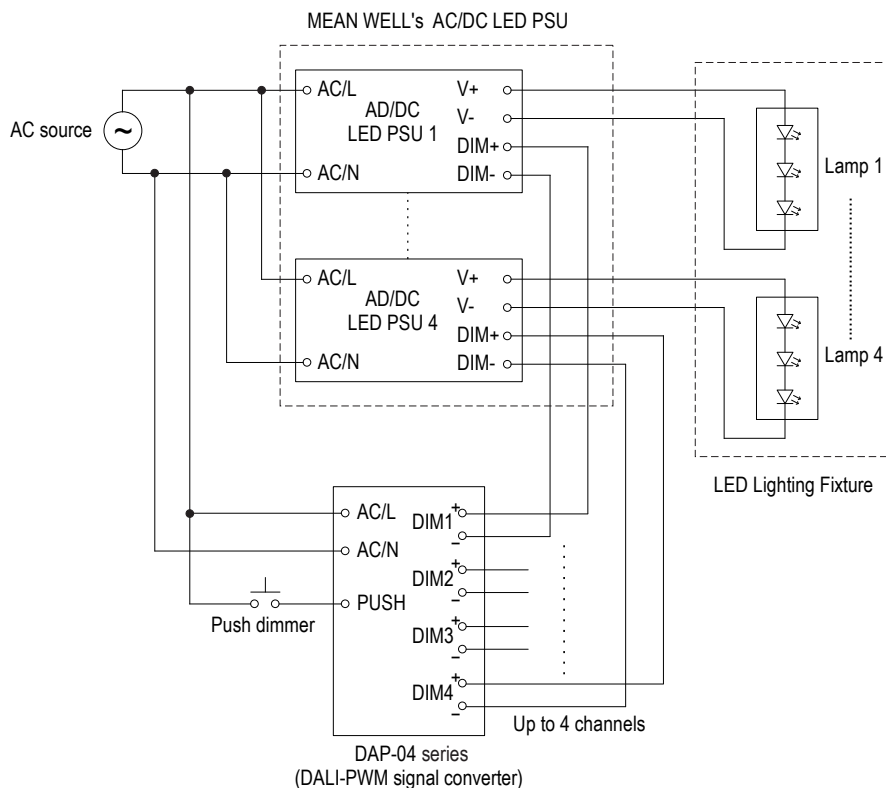
- DALI Dimming solution :
DAP-04 series with MEAN WELL's LED power supply

MW DAP-04



- ⊗ Note: 1. Choose a suitable cable for connecting the DAP-04 series and DALI controller and make sure the maximum voltage drop between these two units should not be higher than 2V. (Maximum cable length for 1.5mm cables² is 300m.)
- 2. Only DIM 1 has output PWM dimming signal for DAP-04-S01 with 1 DALI address function.

- Push Dimming Solution :
DAP-04 series with MEAN WELL's LED power supply



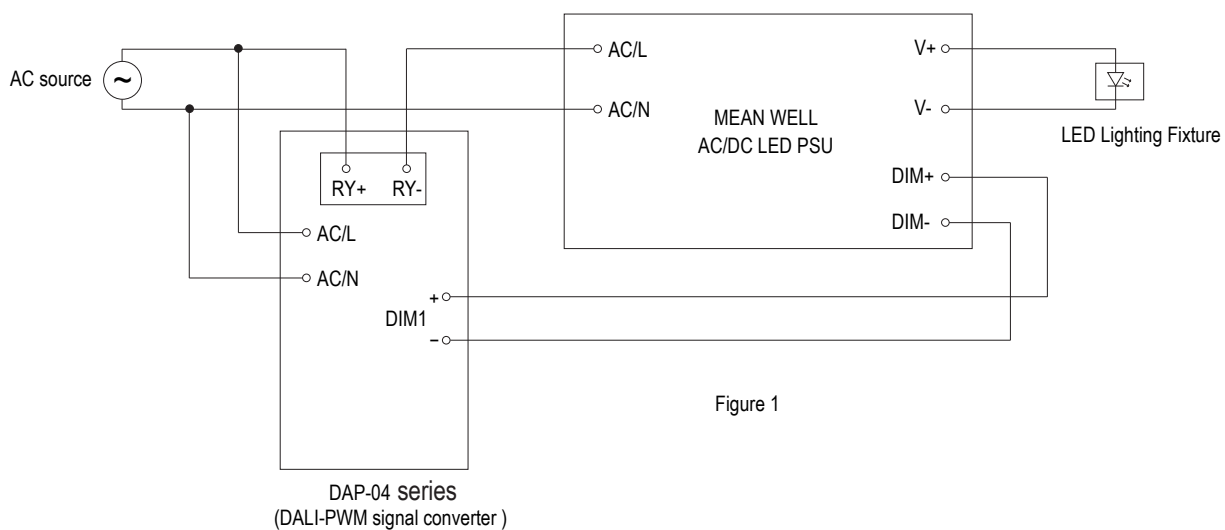
- ⊗ Note: 1. Only use Normally Open Push Button without light indicator .
- 2. Refer to DAP-04-S01 technical note.



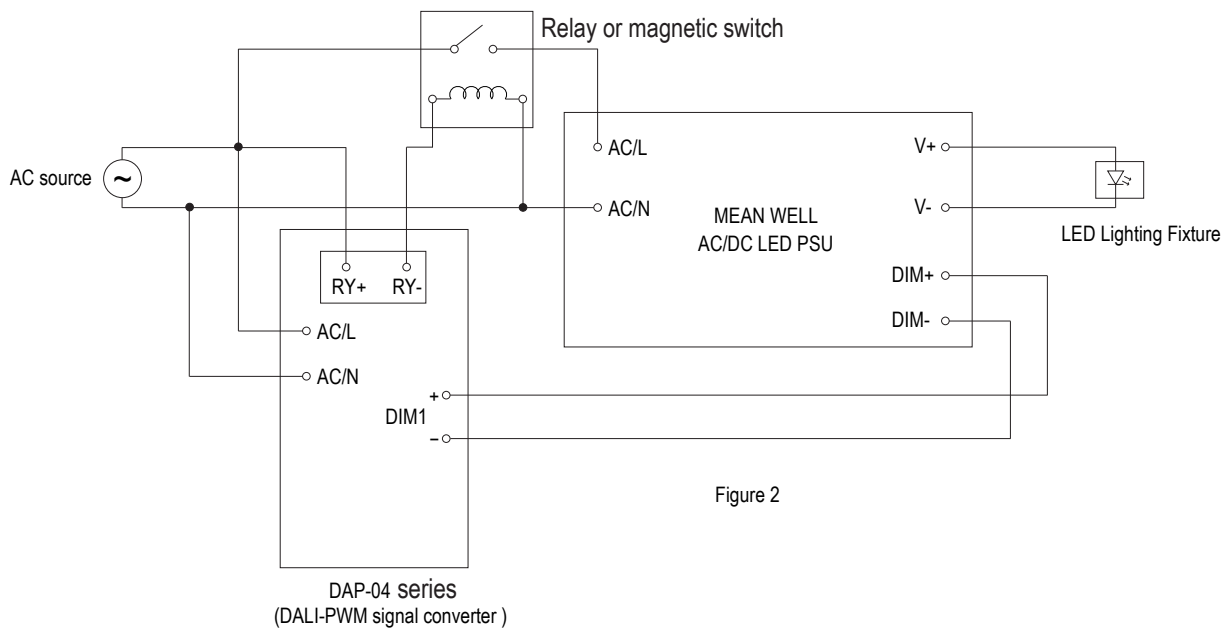
MW DAP-04

Dimming with LED PSU ON/OFF

- The DAP-04 series is equipped with a relay that can be used to turn ON/OFF MEAN WELL LED PSUs. The relay is in the closed position when the DIM1 generates dimming signal; the relay is in the open position when there is no output signal on the DIM1.



- An additional magnetic switch is needed when the total input current of the selected LED PSUs is higher than 8A or used with LED PSUs whose inrush current is greater than 50A, please refer to the figure 2.

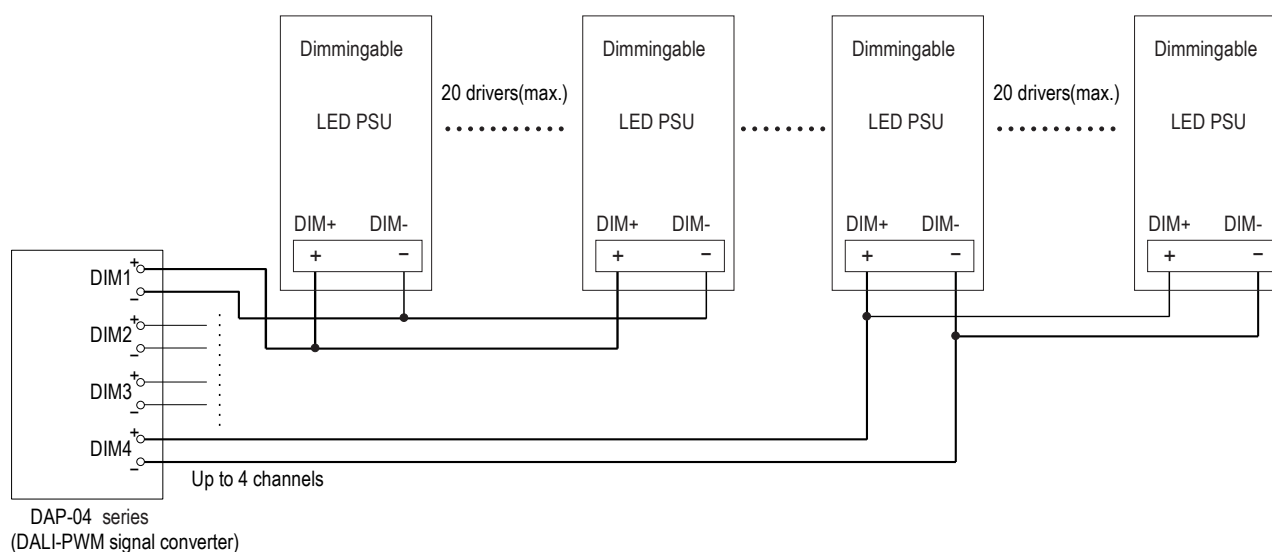




MW DAP-04

SYNCHRONIZATION OPERATION

- DAP-04 series provides 4-channel outputs; every channel controls up to 20 units of MEAN WELL LED PSU. The 4 channels can thus control up to 80 units of MEAN WELL LED PSU. (Note. 1)
- The dimming percentage of the MEAN WELL LED PSUs controlled by the same channel of DAP-04 is the same. The dimming percentage per DAP-04 series channel can be controlled independently.
- The maximum allowable voltage drop between the DAP-04 series and LED PSUs should not be higher than 0.5V.



Note. 1 .Light intensity of LEDs in the same group may be decreased when one of the LED PSUs is AC OFF.
2.Refer to DAP-04-S01 technical note.



MW DAP-04

Mechanical Specification Case No.DAP-04 Unit:mm

· (tc) : Max. Case Temperature

Terminal Pin No. Assignment(TB1)

Pin No.	Assignment	Pin No.	Assignment
1	AC/L	5	DA-
2	AC/N	6	RY+
3	PUSH	7	RY-
4	DA+		

Terminal Pin No. Assignment(TB2)

Pin No.	Assignment	Pin No.	Assignment
1	DIM1+	5	DIM3+
2	DIM1-	6	DIM3-
3	DIM2+	7	DIM4+
4	DIM2-	8	DIM4-

Terminal Pin No. Assignment(JP1)

Pin No.	Order Name	Assignment
1,2	DAP-04	ACT-HI
	DAP-04-S01	DALI Nr.

Function Description of TB1

Pin No.	Function	Description
1	AC/L	AC Line connection.
2	AC/N	AC Neutral connection.
3	PUSH	Dimming input. One pushbutton connected between the PUSH and AC/L.
4	DA+	DALI Signal positive.
5	DA-	DALI Signal negative.
6,7	RY+ / RY-	Relay contact rating(max.) : 240VAC / 8A resistive "Short" when DIM1 output duty cycle >0 ; "Open" when DIM1 output duty cycle=0

Function Description of TB2

Pin No.	Function	Description
1,3,5,7	DIM+	Dimming output Connect to DIM+(Blue) line of dimmingable LED power.
2,4,6,8	DIM-	Dimming output Connect to DIM-(White) line of dimmingable LED power.

Function Description of JP1

Pin No.	Order Name	Function	Description
1,2	DAP-04	ACT-HI	PWM active High / Low selection. Short : Active High. Open : Active Low. Factory setting is Active High.
	DAP-04-S01	DALI Nr.	Nr. of DALI address show on DALI BUS short: 4. open: 1. Factory Setting: 4

Installation Manual

Please refer to : <http://www.meanwell.com/search/DAP-04/DAP-04-E.pdf>

Si prega di fare espressa richiesta per altri prodotti con potenze e uscite diverse eventualmente disponibili.
Please make a specific request for other products with different powers and outputs that may be available.



MW DLP-04

- Alimentatori per Bus DALI realizzati due versioni, da guida DIN e non
- Versione da guida DIN con larghezza 2 unità (35mm)
- Ingresso AC universale, da 90 a 264VAC
- Sopportano sovratensioni fino a 300VAC per 5 secondi
- Isolamento in Classe II
- Assorbimento in stand-by inferiore a 0.5W per versione "L"
- Protezioni per corto circuito e per sovra tensione
- Raffreddamento a libera convezione
- Indicazione di stato a LED, 3 colori, per versione "R"
- Versione "R" idonea ad essere installata su guida DIN TS-35/7.5 O 15



(DLP-04R)



(DLP-04L)



SPECIFICATION

MODEL	DLP-04R	DLP-04L
RATED DC VOLTAGE	16V	
DC VOLTAGE RANGE	15.3 ~ 18.7 V	
RATED CURRENT	240mA	
GUARANTEED SUPPLY CURRENT	240mA	
MAXIMUM SUPPLY CURRENT	250mA	
OUTPUT	RATED POWER	3.84W
	RIPPLE & NOISE (max.) ^{Note.2}	50mVp-p
	SETUP, RISE TIME	250ms, 50 ms/115VAC, 230VAC
	HOLD UP TIME (Typ.)	70ms/230VAC 16ms/115VAC at full load
INPUT	VOLTAGE RANGE	90 ~ 264VAC 120 ~ 370VDC
	FREQUENCY RANGE	47 ~ 63Hz
	AC CURRENT (Typ.)	0.1A/115VAC 0.06A/230VAC ; Model label : 0.4A/100-240VAC
	INRUSH CURRENT (Typ.)	COLD START 20A/230VAC
PROTECTION	LEAKAGE CURRENT	0.5mA / 240VAC
	NO LOAD POWER CONSUMPTION	Typ. 0.5W <0.5W
	SHORT CIRCUIT	Protection type : Constant current limiting, recovers automatically after fault condition is removed
FUNCTION	OVER VOLTAGE	23.6 ~ 27V Protection type : Shut off o/p voltage, clamping by zener diode
	LED DISPLAY	Green LED: Normal operation None Yellow LED: Bus Communication None Red LED: Bus short detection None
ENVIRONMENT	WORKING TEMP.	-20 ~ +60 °C (Refer to "Derating Curve")
	WORKING HUMIDITY	20 ~ 90% RH non-condensing
	STORAGE TEMP., HUMIDITY	-40 ~ +85 °C, 10 ~ 95% RH
	VIBRATION	10 ~ 500Hz, 2G 10min./1cycle, period for 60min. each along X, Y, Z axes; Mounting: Compliance to IEC60068-2-6

Si prega di fare espressa richiesta per altri prodotti con potenze e uscite diverse eventualmente disponibili.
Please make a specific request for other products with different powers and outputs that may be available.



MW DLP-04

- Alimentatori per Bus DALI realizzati due versioni, da guida DIN e non
- Versione da guida DIN con larghezza 2 unità (35mm)
- Ingresso AC universale, da 90 a 264VAC
- Sopportano sovratensioni fino a 300VAC per 5 secondi
- Isolamento in Classe II
- Assorbimento in stand-by inferiore a 0.5W per versione "L"
- Protezioni per corto circuito e per sovra tensione
- Raffreddamento a libera convezione
- Indicazione di stato a LED, 3 colori, per versione "R"
- Versione "R" idonea ad essere installata su guida DIN TS-35/7.5 O 15

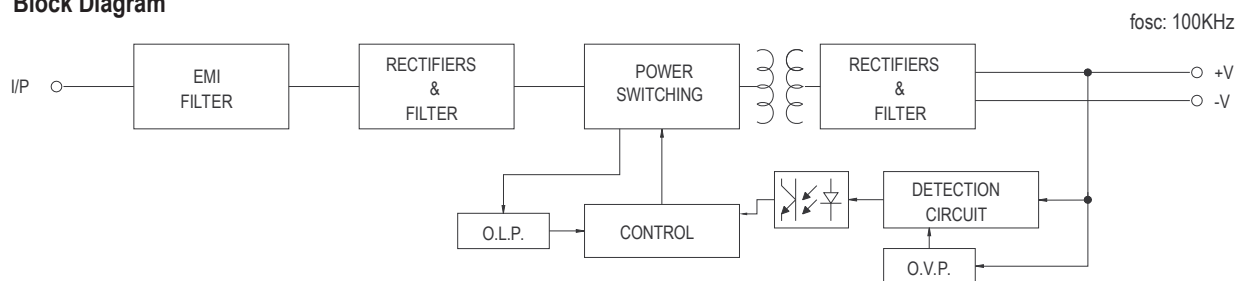
SPECIFICATION

MODEL	DLP-04R	DLP-04L
SAFETY STANDARDS	BS EN/EN61347- 1, BS EN/EN61347-2-11 , EAC TP TC 004 approved	
DALI STANDARDS	Compliance to IEC62386-101	
SAFETY & EMC (Note 3)	WITHSTAND VOLTAGE	I/P-O/P:3KVAC
	ISOLATION RESISTANCE	I/P-O/P:100M Ohms / 500VDC / 25 °C/ 70% RH
	EMC EMISSION	Compliance to BS EN/EN55015, BS EN/EN61547 BS EN/EN61000-3-2,-3 , EAC TP TC 020
	EMC IMMUNITY	Compliance to BS EN/EN61000-4-2, 3, 4, 5, 6, 8, 11, BS EN/EN55024, BS EN/EN61000-6-2, BS EN/EN61204-3, I g h industry level, EAC TP TC 020
MTBF	7018.6K hrs min. Telcordia SR-332 (Bellcore) ;	625.5K hrs min. MIL-HDBK-217F (25 °C)
OTHERS	DIMENSION	35*90*54. 5mm (W*H*D)
	PACKING	0.087Kg;96 pcs/9.5Kg/1.04CUFT
		145*38*22 mm(L*W*H)
		0.084Kg; 60pcs/6Kg/0.48CUFT

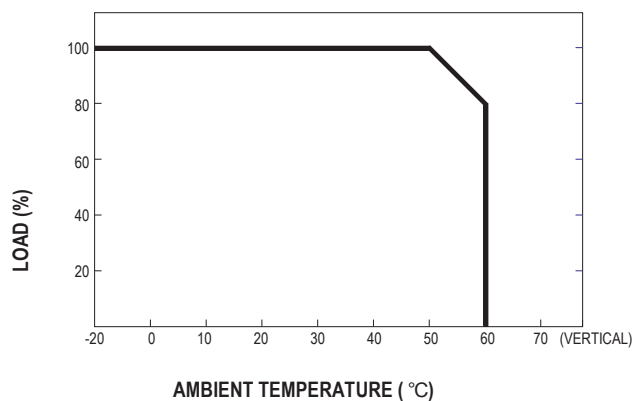
NOTE

1. All parameters NOT specially mentioned are measured at 230VAC input, rated load and 25°C of ambient temperature.
2. Ripple & noise are measured at 20MHz of bandwidth by using a 12" twisted pair-wire terminated with a 0.1uf & 47uf parallel capacitor.
3. The power supply is considered a component which will be installed into a final equipment. The final equipment must be re-confirmed that it still meets EMC directives.

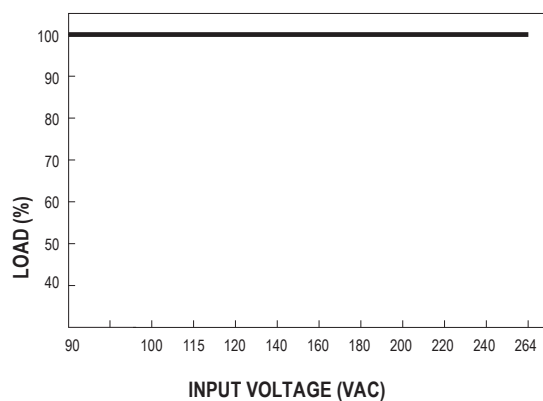
Block Diagram



Derating Curve

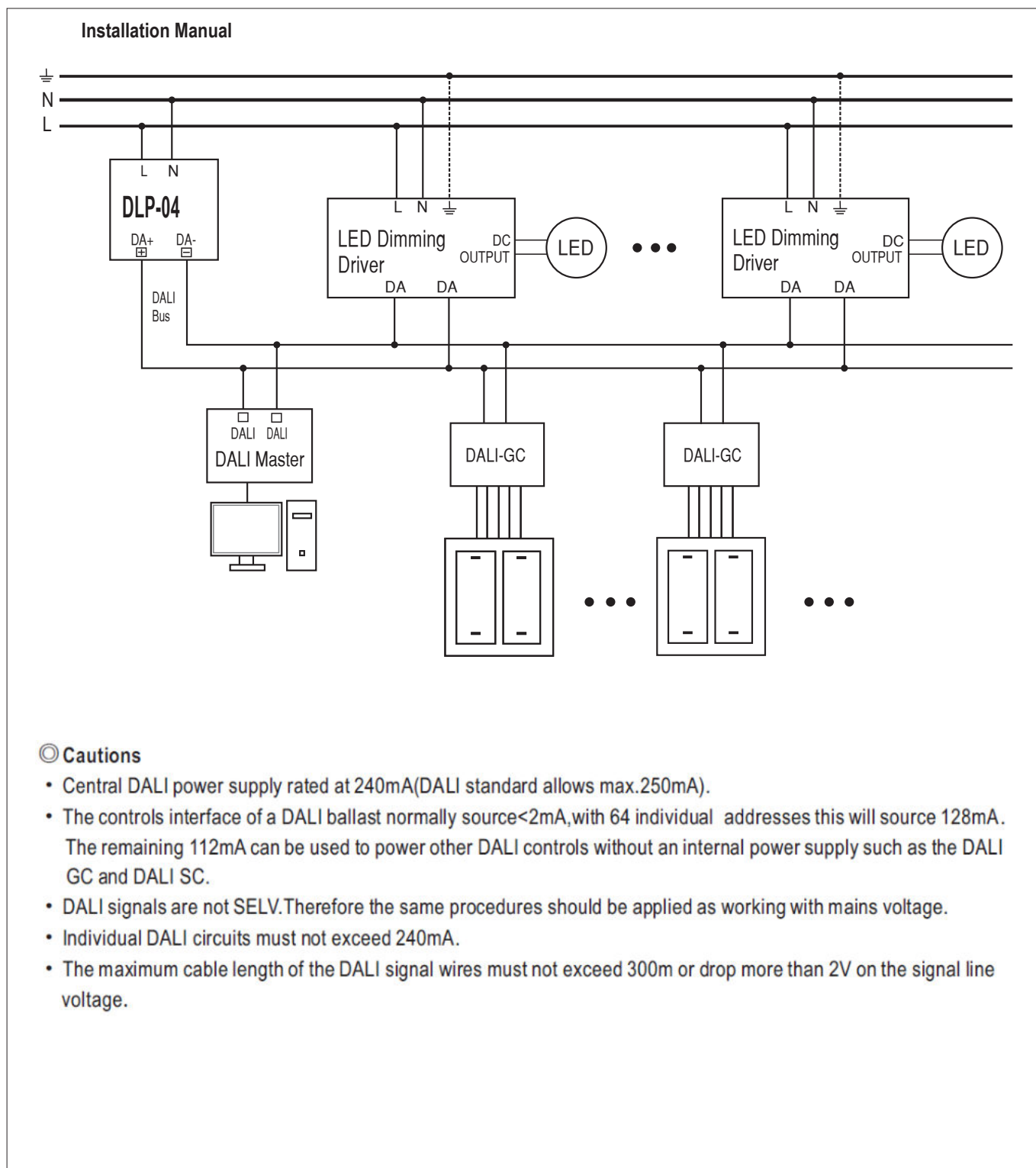


Output Derating VS Input Voltage





MW DLP-04





MW DLP-04

System start-up timing

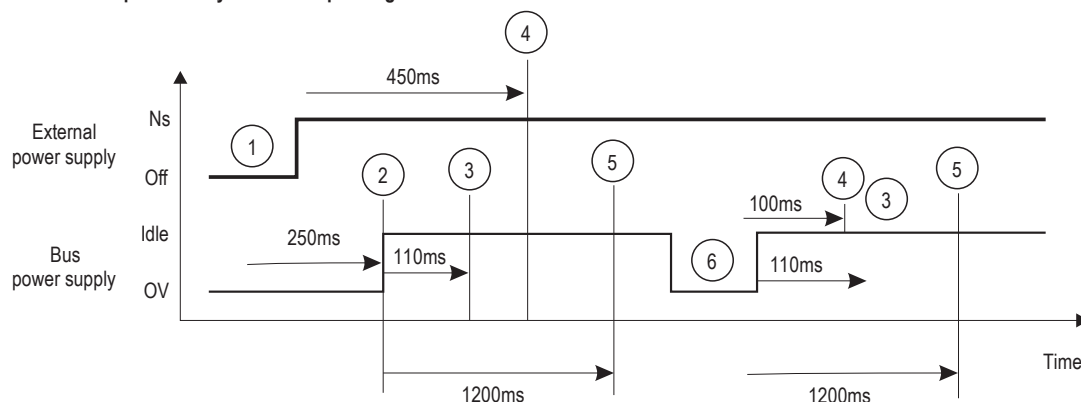
1. After external power-on, timing of a bus power supply shall be as shown in table 1.
2. A receiver shall be ready to receive frames within the maximum receiver start-up time specified in Table 1.
3. A transmitter or a multi-master transmitter shall not start transmissions earlier than the transmitter start-up time specified in Table 1.

© **Table 1 – Start-up timing**

	Minimum	Typical	Maximum	Condition
Bus power supply start-up time			250ms	Guaranteed supply current reached
Advanced bus power supply start-up time			400ms	
Integrated bus power supply start-up time			400ms ^a	
			5s ^b	
Receiver start-up time for externally powered bus units, after external power cycle			450ms ^e	
Receiver start-up time for externally powered bus units, after bus power down			100ms	U=10V ^d
Receiver start-up time after bus power down for bus powered bus units			1200ms	
Transmitter start-up time	110ms ^c			
Multi-master transmitter start-up time	110ms			

a Applicable if other bus power supplies are allowed in the system
 b Applicable if no other bus power supplies are allowed in the system.
 c Not applicable for transmitters of bus units which cannot determine the bus state.
 d Idle state, bus voltage measured at the interface of the bus unit.
 e If an external power cycle occurred and the bus power is not available within 350 ms, the 100 ms timing is applicable.

© Shows an example of the system start-up timing



- | | |
|------------------------------------|--|
| ① External power cycle | ④ Latest receiver start-up for externally powered unit |
| ② Latest bus power supply start-up | ⑤ Latest receiver start-up for bus powered unit |
| ③ Earliest transmitter start-up | ⑥ Bus power down |



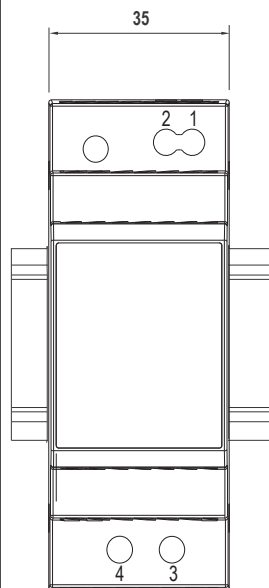
MW DLP-04

Mechanical Specification

Case No.985A Unit:mm

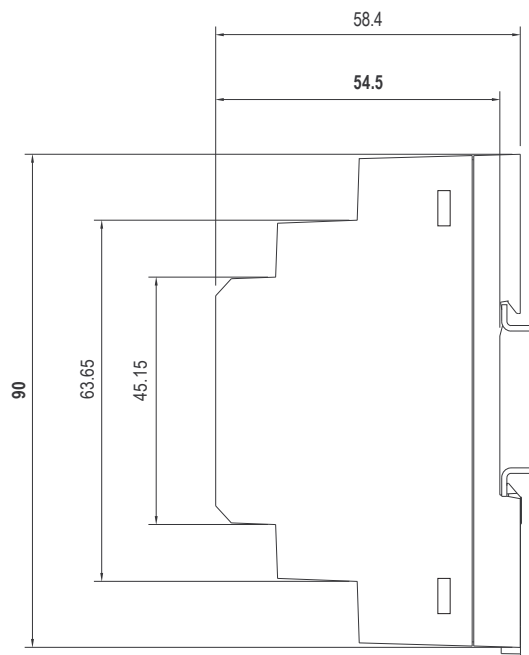
※ R-Type

(Unit:mm,tolerance ±5mm)



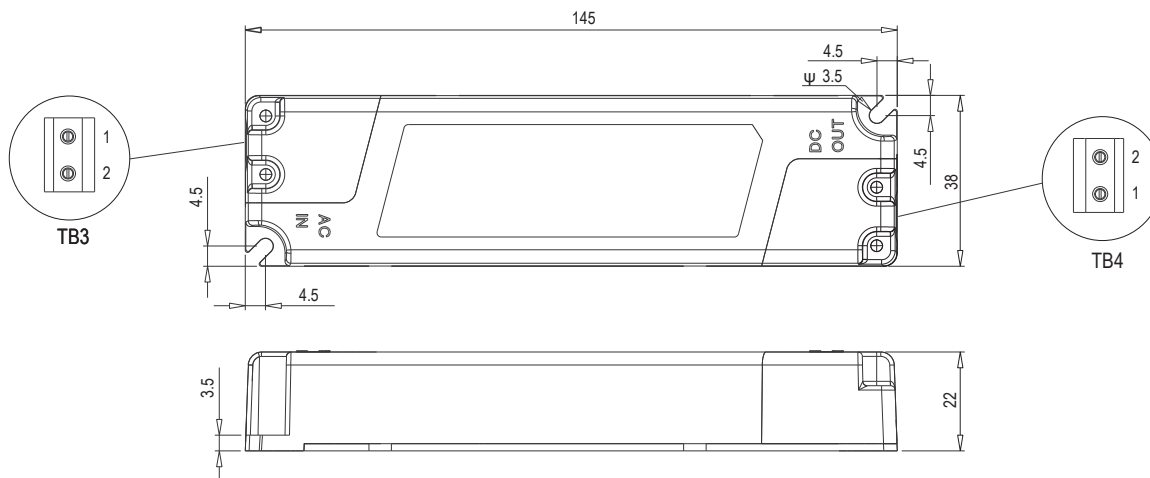
Terminal Pin No. Assignment

Pin No.	Assignment	Pin No.	Assignment
1	DA-	3	AC/L
2	DA+	4	AC/N



※ L-Type

Case No.PLM-25 Unit:mm



NOTE: The input and output line for using UL1015 18AWG*2C is suggested

Terminal Pin No. Assignment (TB3) :
SWITCHLAB MWX201-75002EB(GRAY)

Pin No.	Assignment
1	AC/N
2	AC/L

Terminal Pin No. Assignment (TB4) :
SWITCHLAB MWX201-75002B(BLUE)

Pin No.	Assignment
1	DA-
2	DA+



MW SPD - 10
MW SPD - 20

- Due serie di dispositivi di protezione, da 10kA e da 20kA
- Versione Type 2 e Type 4, conformi UL1449 EN/IEC61643-11
- Protezione Linea-Terra e Linea-Linea
- Modelli da 10kA e 20kA per connessioni in serie
- Modello da 20kA SDP-20HP per connessioni in parallelo
- Dotati di LED per indicazione di stato
- Grado di protezione IP66 (SPD-10S, SPD-20HP) ed IP67
- Idonei alla protezione di alimentatori per LED da picchi di sovratensione



CE IP67



10kA High Performance Surge Protection Device

SPD-10-320S

SPECIFICATION

MODEL	SPD-10-320S
OPERATING VOLTAGE	120 ~ 320VAC 50/60Hz
MCOV/U _c (MAX. CONTINUOUS OPERATING VOLTAGE)	Note.1 320VAC
CONTINUOUS CURRENT (max.)	5A
U _p (VOLTAGE PROTECTION LEVEL)	Note.2 L-N: 1200V L-G/PE: 1500V N-G/PE: 1500V
I _n (NOMINAL DISCHARGE CURRENT)	Note.3 5kA, 8/20 μs
I _{max} (MAX. DISCHARGE CURRENT)	Note.4 10kA, 8/20 μs
OPERATING TEMPERATURE	-40 ~ +70 °C
SAFETY STANDARDS	Compliance to IEC61643-11: 2011, IEC61000-4-5: 2005
DIMENSION	85*37*40 (L*W*H)
PACKING	0.16Kg/Unit ; 10Kg/carton(60pcs)

NOTE: 1. MCOV/U_c: Maximum Continuous Operating Voltage - maximum r.m.s. voltage that could be continuously applied to the SPD.
2. U_p: IEC 61643-11 Voltage protection level; the highest value of residual voltage measurements during the application of impulses of 8/20μs nominal discharge current(I_n); a rounding voltage value of maximum measurement.
3. Nominal Discharge Current I_n (A): The nominal discharge current is a measure of the SPDs endurance capability; 15 impulses of discharge current uses the 8/20μs current waveform.
4. Maximum Discharge Current I_{max} (A): The maximum discharge current is a measure of the SPDs maximum capability; single impulse of discharge current uses the 8/20μs current waveform. All Devices pass maximum discharge current with possible, safe opening of thermal disconnect.



MW SPD - 10
MW SPD - 20

- Due serie di dispositivi di protezione, da 10kA e da 20kA
- Versione Type 2 e Type 4, conformi UL1449 EN/IEC61643-11
- Protezione Linea-Terra e Linea-Linea
- Modelli da 10kA e 20kA per connessioni in serie
- Modello da 20kA SDP-20HP per connessioni in parallelo
- Dotati di LED per indicazione di stato
- Grado di protezione IP66 (SPD-10S, SPD-20HP) ed IP67
- Idonei alla protezione di alimentatori per LED da picchi di sovratensione



CE IP67

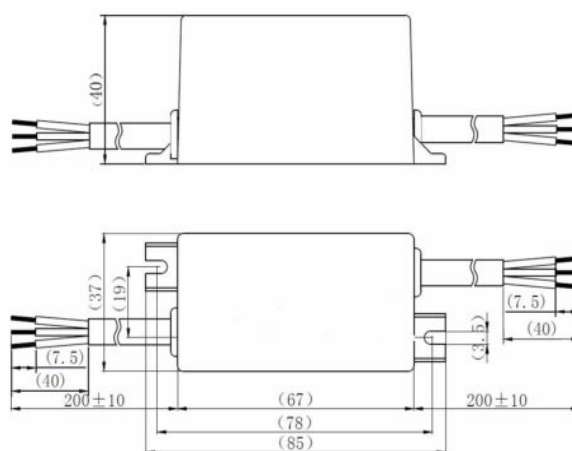
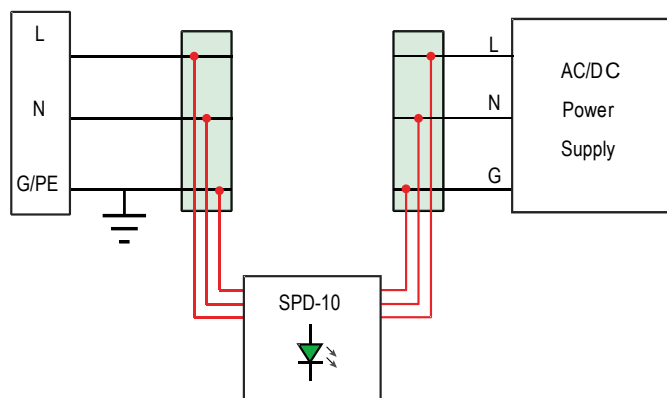


10kA High Performance Surge Protection Device

SPD-10-320S

Series Connection

Unit:mm



Notes:

1. Green LED light ON: SPD is good
2. Green LED light OFF: SPD needs replacement



MW SPD - 10
MW SPD - 20

- Due serie di dispositivi di protezione, da 10kA e da 20kA
- Versione Type 2 e Type 4, conformi UL1449 EN/IEC61643-11
- Protezione Linea-Terra e Linea-Linea
- Modelli da 10kA e 20kA per connessioni in serie
- Modello da 20kA SDP-20HP per connessioni in parallelo
- Dotati di LED per indicazione di stato
- Grado di protezione IP66 (SPD-10S, SPD-20HP) ed IP67
- Idonei alla protezione di alimentatori per LED da picchi di sovratensione



BS EN/EN61643-11



UL1449



TPTC004



10kA High Performance Surge Protection Device

SPD-10S-277S

SPECIFICATION

MODEL	SPD-10S-277S
OPERATING VOLTAGE	120 ~ 277VAC 50/60Hz
MCOV/U _c (MAX. CONTINUOUS OPERATING VOLTAGE) <small>Note.1</small>	320VAC
CONTINUOUS CURRENT (max.)	3.5A
MLV (MEASURED LIMITING VOLTAGE) <small>Note.2</small>	L-N: 1260V L-G: 1260V N-G: 1300V
U _p (VOLTAGE PROTECTION LEVEL) <small>Note.3</small>	L-N: 1400V L-G/PE: 2400V N-G/PE: 2200V
I _n (NOMINAL DISCHARGE CURRENT) <small>Note.4</small>	5kA, 8/20 μ s
I _{max} (MAX. DISCHARGE CURRENT) <small>Note.5</small>	10kA, 8/20 μ s
OPERATING TEMPERATURE	-40 ~ +85 °C
SAFETY STANDARDS <small>Note.6</small>	UL1449(Fourth Edition), BS EN/EN61643-11, EAC TP TC 004 approved
DIMENSION	46.36*56.76*26 (L*W*H)
PACKING	0.113Kg/Unit ; 0.96Kg/one box(8pcs); 6.5Kg/carton(including 5 boxes)

NOTE: 1. MCOV/U_c: Maximum Continuous Operating Voltage - maximum r.m.s. voltage that could be continuously applied to the SPD.
2. MLV: UL1449 Measured limiting voltage; the highest value of residual voltage measurements during the application of impulses of 8/20 μ s nominal discharge current (I_n); an average voltage value of 15 impulses.
3. U_p: IEC 61643-11 Voltage protection level; the highest value of residual voltage measurements during the application of impulses of 8/20 μ s nominal discharge current(I_n); a rounding voltage value of maximum measurement.
4. Nominal Discharge Current I_n (A): The nominal discharge current is a measure of the SPDs endurance capability; 15 impulses of discharge current uses the 8/20 μ s current waveform.
5. Maximum Discharge Current I_{max} (A): The maximum discharge current is a measure of the SPDs maximum capability; single impulse of discharge current uses the 8/20 μ s current waveform. All Devices pass maximum discharge current with possible, safe opening of thermal disconnect.
6. Tested with G/PE connection (Class I application). SPD Protection against L-G/PE, N-G/PE voltage surges cannot be achieved without connecting it to G/PE.



MW SPD - 10
MW SPD - 20

- Due serie di dispositivi di protezione, da 10kA e da 20kA
- Versione Type 2 e Type 4, conformi UL1449 EN/IEC61643-11
- Protezione Linea-Terra e Linea-Linea
- Modelli da 10kA e 20kA per connessioni in serie
- Modello da 20kA SDP-20HP per connessioni in parallelo
- Dotati di LED per indicazione di stato
- Grado di protezione IP66 (SPD-10S, SPD-20HP) ed IP67
- Idonei alla protezione di alimentatori per LED da picchi di sovratensione



BS EN/EN61643-11

UL1449

TPTC004

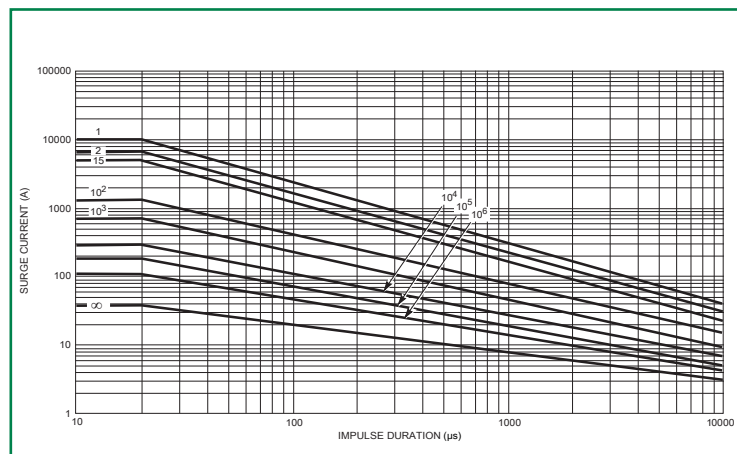
10kA High Performance Surge Protection Device

SPD-10S-277S

SPECIFICATION

SPECIFICATION	Value	Condition
Temporary Overvoltage (V) TOV UT @ t _r = 5s	403VAC	LV System Fault for TN power Grid
Temporary Overvoltage (V) TOV UT @ t _r = 120 min.	529VAC	LV System Fault for TN power Grid
Power grids	TN	
Backup fuse (A)	20A	Maximum gG Fuse
End of life indication	Yes	Optical Light ON: SPD is functional Light OFF: SPD has reached end-of-life
Max earth leakage current at U _c (µA)	50	
IEC 61643-11 Test Classification	Test Class II and III	
BS EN/EN61643-11 Type Classification	Type 2 and 3	
UL 1449 Type	4CA	

Repetitive Surge Capability



Pulse Rating (8x20 µ Sec)	
Strikes	Surge
1	10,000A
2	7,000A
15	5,000A
100	1,500A
1,000	700A

Si prega di fare espressa richiesta per altri prodotti con potenze e uscite diverse eventualmente disponibili.
Please make a specific request for other products with different powers and outputs that may be available.



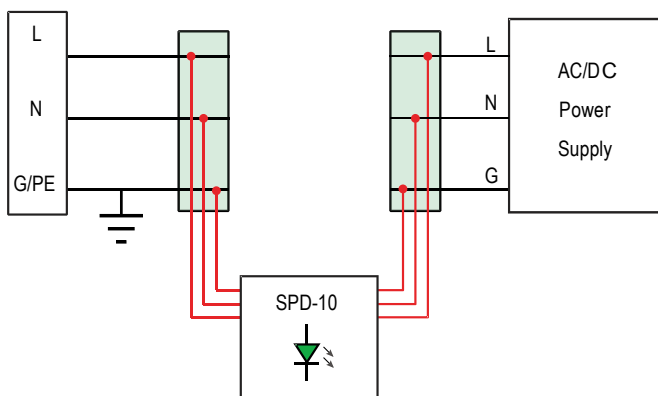
MW SPD - 10
MW SPD - 20

- Due serie di dispositivi di protezione, da 10kA e da 20kA
- Versione Type 2 e Type 4, conformi UL1449 EN/IEC61643-11
- Protezione Linea-Terra e Linea-Linea
- Modelli da 10kA e 20kA per connessioni in serie
- Modello da 20kA SDP-20HP per connessioni in parallelo
- Dotati di LED per indicazione di stato
- Grado di protezione IP66 (SPD-10S, SPD-20HP) ed IP67
- Idonei alla protezione di alimentatori per LED da picchi di sovratensione

10kA High Performance Surge Protection Device

SPD-10S-277S

Series Connection

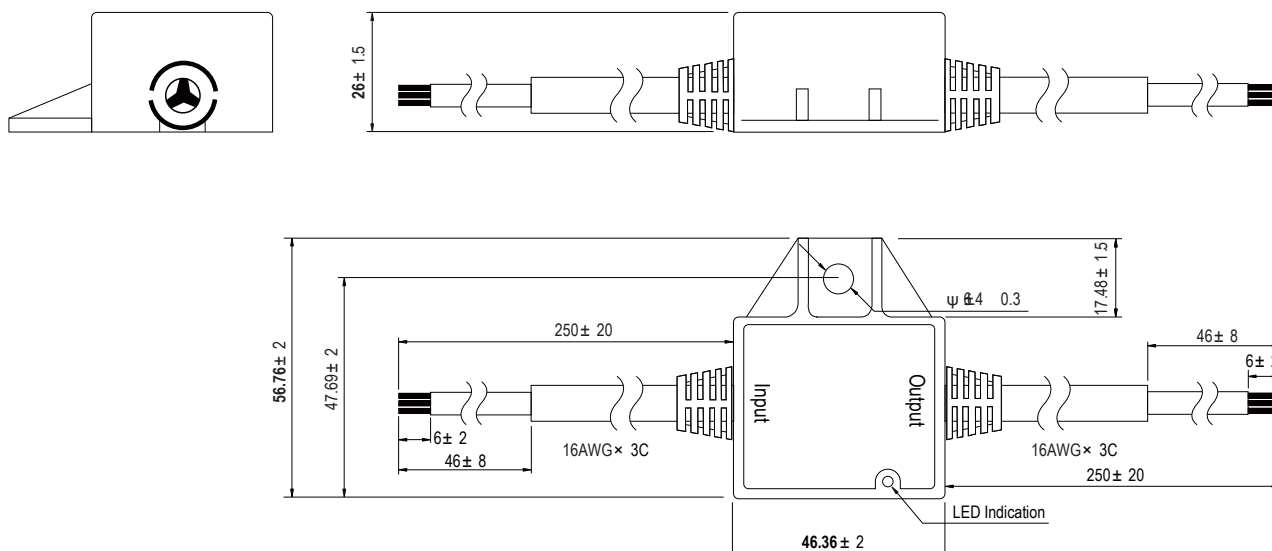


Notes:

1. Green LED light ON: SPD is good
2. Green LED light OFF: SPD needs replacement

Mechanical Specification

Unit:mm





MW SPD - 10
MW SPD - 20

- Due serie di dispositivi di protezione, da 10kA e da 20kA
- Versione Type 2 e Type 4, conformi UL1449 EN/IEC61643-11
- Protezione Linea-Terra e Linea-Linea
- Modelli da 10kA e 20kA per connessioni in serie
- Modello da 20kA SDP-20HP per connessioni in parallelo
- Dotati di LED per indicazione di stato
- Grado di protezione IP66 (SPD-10S, SPD-20HP) ed IP67
- Idonei alla protezione di alimentatori per LED da picchi di sovratensione



(Only SPD-20HP-277S)



20kA High Performance Surge Protection Device

SPD - 20HP Series

SPECIFICATION

MODEL	SPD-20HP-277S	SPD-20HP-480S
OPERATING VOLTAGE	120 ~ 277VAC 50/60Hz	347 ~ 480VAC 50/60Hz
MCOV/U _c (MAX. CONTINUOUS OPERATING VOLTAGE) <small>Note.1</small>	320VAC	510VAC
CONTINUOUS CURRENT (max.)	5A	5A
MLV (MEASURED LIMITING VOLTAGE) <small>Note.2</small>	L-N: 810V L-G: 1560V N-G: 1570V	L-N: 1400V L-G: 1560V N-G: 1570V
U _p (VOLTAGE PROTECTION LEVEL) <small>Note.3</small>	L-N: 1000V L-G/PE: 3800V N-G/PE: 2900V	-----
I _n (NOMINAL DISCHARGE CURRENT) <small>Note.4</small>	10kA, 8/20 μ s	
I _{max} (MAX. DISCHARGE CURRENT) <small>Note.5</small>	20kA, 8/20 μ s	
OPERATING TEMPERATURE	-40 ~ +75 °C	
SAFETY STANDARDS	UL1449(Fourth Edition), BS EN/EN61643-11 EAC TP TC 004 approved	UL1449(Fourth Edition) , EAC TP TC 004 approved
DIMENSION	71.6*67.7*32 (L*W*H)	
PACKING	0.233Kg/Unit ; 1.67Kg/one box(6pcs); 9Kg/carton(including 5 boxes)	0.243Kg/Unit ; 1.73Kg/one box(6pcs); 9.3Kg/carton(including 5 boxes)

NOTE: 1. MCOV/U_c: Maximum Continuous Operating Voltage - maximum r.m.s. voltage that could be continuously applied to the SPD.
 2. MLV: UL1449 Measured limiting voltage; the highest value of residual voltage measurements during the application of impulses of 8/20 μ s nominal discharge current (I_n); an average voltage value of 15 impulses.
 3. U_p: IEC 61643-11 Voltage protection level; the highest value of residual voltage measurements during the application of impulses of 8/20 μ s nominal discharge current(I_n); a rounding voltage value of maximum measurement.
 4. Nominal Discharge Current I_n (A): The nominal discharge current is a measure of the SPDs endurance capability; 15 impulses of discharge current uses the 8/20 μ s current waveform.
 5. Maximum Discharge Current I_{max} (A): The maximum discharge current is a measure of the SPDs maximum capability; single impulse of discharge current uses the 8/20 μ s current waveform. All Devices pass maximum discharge current with possible, safe opening of thermal disconnect.
 6. Tested with G/PE connection (Class I application). SPD Protection against L-G/PE, N-G/PE voltage surges cannot be achieved without connecting it to G/PE.



MW SPD - 10
MW SPD - 20

- Due serie di dispositivi di protezione, da 10kA e da 20kA
- Versione Type 2 e Type 4, conformi UL1449 EN/IEC61643-11
- Protezione Linea-Terra e Linea-Linea
- Modelli da 10kA e 20kA per connessioni in serie
- Modello da 20kA SDP-20HP per connessioni in parallelo
- Dotati di LED per indicazione di stato
- Grado di protezione IP66 (SPD-10S, SPD-20HP) ed IP67
- Idonei alla protezione di alimentatori per LED da picchi di sovratensione



(Only SPD-20HP-277S)



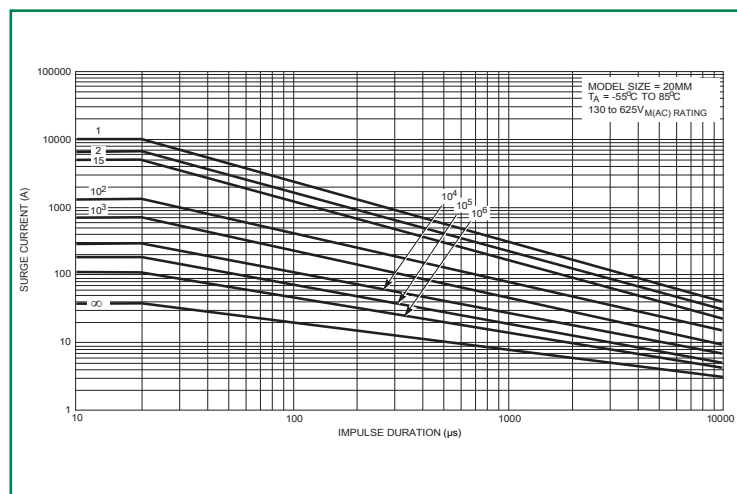
20kA High Performance Surge Protection Device

SPD - 20HP Series

SPECIFICATION for SPD-20HP-277S only

SPECIFICATION	Value	Condition
Temporary Overvoltage (V) TOV UT @ $t_r = 5s$	403VAC	LV System Fault for TN power Grid
Temporary Overvoltage (V) TOV UT @ $t_r = 120 min.$	529VAC	LV System Fault for TN power Grid
Power grids	TN	
Backup fuse (A)	21A	Maximum gG Fuse
End of life indication	Yes	Optical Light ON: SPD is functional Light OFF: SPD has reached end-of-life
Max earth leakage current at U_c (μA)	50	
IEC 61643-11 Test Classification	Test Class II and III	
BS EN/EN61643-11 Type Classification	Type 2 and 3	
UL 1449 Type	4CA	

Repetitive Surge Capability



Pulse Rating (8x20µ Sec)	
Strikes	Surge
1	20,000A
2	15,000A
15	10,000A
100	3,000A
1,000	1,600A
10,000	650A
100,000	400A
1,000,000	240A

Si prega di fare espressa richiesta per altri prodotti con potenze e uscite diverse eventualmente disponibili.
Please make a specific request for other products with different powers and outputs that may be available.



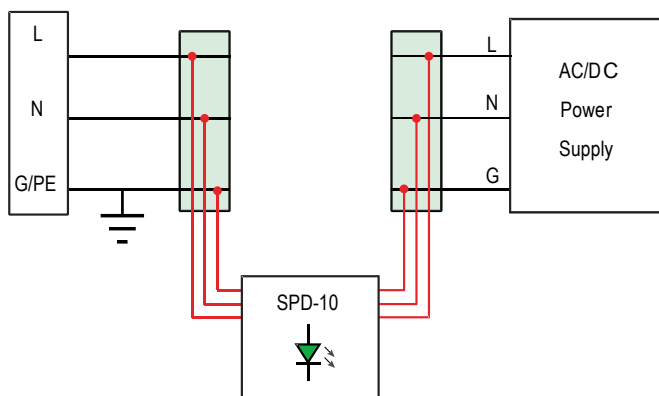
MW SPD - 10
MW SPD - 20

- Due serie di dispositivi di protezione, da 10kA e da 20kA
- Versione Type 2 e Type 4, conformi UL1449 EN/IEC61643-11
- Protezione Linea-Terra e Linea-Linea
- Modelli da 10kA e 20kA per connessioni in serie
- Modello da 20kA SDP-20HP per connessioni in parallelo
- Dotati di LED per indicazione di stato
- Grado di protezione IP66 (SPD-10S, SPD-20HP) ed IP67
- Idonei alla protezione di alimentatori per LED da picchi di sovratensione

20kA High Performance Surge Protection Device

SPD - 20HP Series

Series Connection

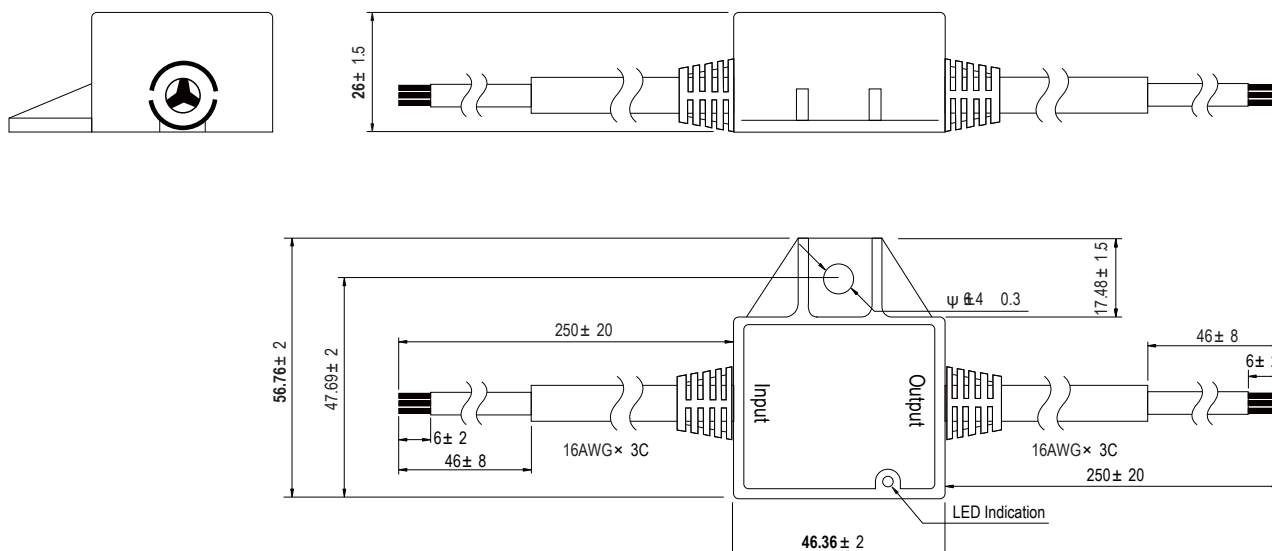


Notes:

1. Green LED light ON: SPD is good
2. Green LED light OFF: SPD needs replacement

Mechanical Specification

Unit:mm





MW SPD - 10
MW SPD - 20

- Due serie di dispositivi di protezione, da 10kA e da 20kA
- Versione Type 2 e Type 4, conformi UL1449 EN/IEC61643-11
- Protezione Linea-Terra e Linea-Linea
- Modelli da 10kA e 20kA per connessioni in serie
- Modello da 20kA SPD-20HP per connessioni in parallelo
- Dotati di LED per indicazione di stato
- Grado di protezione IP66 (SPD-10S, SPD-20HP) ed IP67
- Idonei alla protezione di alimentatori per LED da picchi di sovratensione



(Only SPD-20-240P)



(Only SPD-20-240P)



E353892

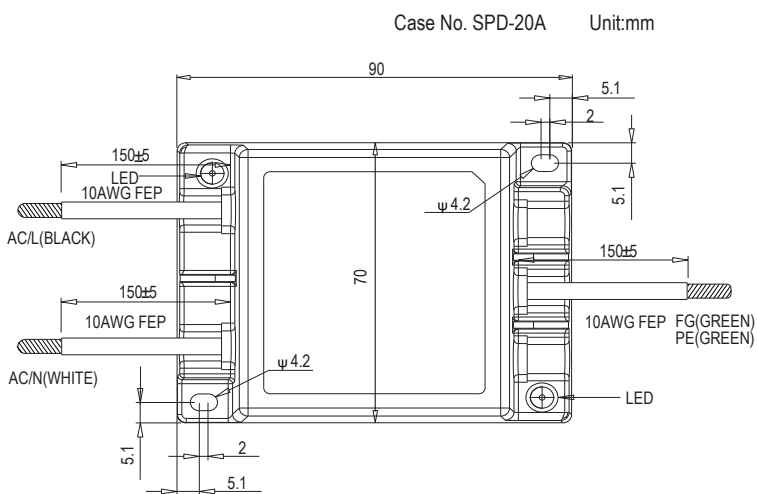
20kA High Performance Surge Protection Device

SPD - 20 Series

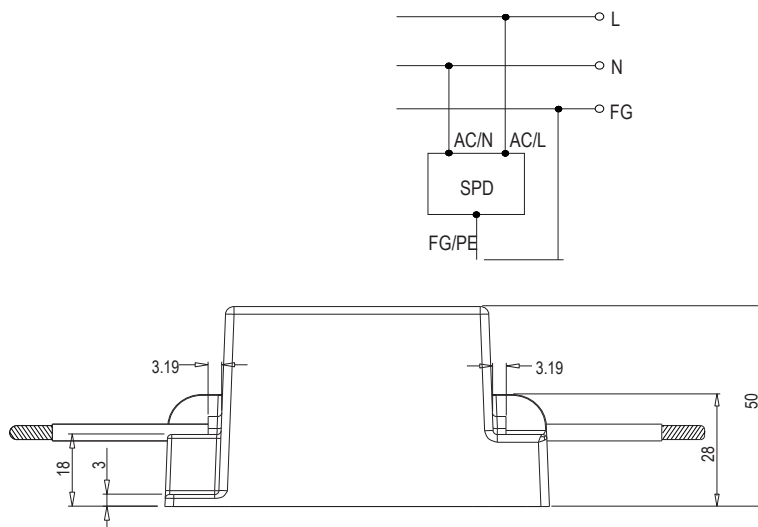
SPECIFICATION

MODEL	SPD-20-240P	SPD-20-277P
OPERATING VOLTAGE	240VAC 50/60Hz	277VAC 50/60Hz
MCOV(MAX. CONTINUOUS OPERATING VOLTAGE)	300VAC	320VAC
UC(MAX. CONTINUOUS OPERATING VOLTAGE)Note.4	300VAC	-----
VPR (VOLTAGE PROTECTION RATING)	1500V(L-FG,N-FG,L-N)	-----
UP (VOLTAGE PROTECTION LEVEL)Note.5	1500V(L-PE,N-PE,L-N)	-----
IN (NOMINAL DISCHARGE CURRENT)	5kA	-----
MAX. SURGE CURRENT(8/20us)	20kA	-----
Imax. (MAX. DISCHARGE CURRENT) Note.6	20kA	-----
SCCR (SHORT CIRCUIT CURRENT RATING)Note.3	5kA	-----
SHORT-CIRCUIT WITHSTAND Note.7	1.5kA	-----
RESPONSE TIME	<25ns	-----
WITHSTAND Note.1	1600VAC 1minutes	-----
OPERATING TEMPERATURE	-40 ~ +70 °C	-----
SAFETY STANDARDS	UL1449(Third Edition),CS22.2 NO.8,BS EN/EN61643-11(only SPD-20-240P), EAC TP TC 004 approved	
MTBF	4508.6K hrs min. Telcordia SR-332 (Bellcore) ; 7162.4K hrs min. MIL-HDBK-217F (25 °C)	
DIMENSION	90*70*50mm (L*W*H)	
PACKING	0.39Kg; 18pcs/8Kg/0.84CUFT	
NOTE	<p>1. Varistors are to be removed during this test</p> <p>2. Note.4,Note.5,Note.6,Note.7 are for BS EN/EN61643-11(SPD-20-240P)</p> <p>3. These devices have been subjected to Surge Testing and Current Test-short Circuit Current Rating by employing a class J Fuse Rated 30A and minimum 600VAC.</p> <p>※ Product Liability Disclaimer : For detailed information, please refer to https://www.meanwell.com/serviceDisclaimer.aspx</p>	

Mechanical Specification



Parallel Connection



Si prega di fare espressa richiesta per altri prodotti con potenze e uscite diverse eventualmente disponibili.
Please make a specific request for other products with different powers and outputs that may be available.



MW ICL - 16
MW ICL - 28

- Limitazione del picco di sovracorrente (Inrush Current) a 23A o 48A
- Modelli con Corrente Nominale 16A o 28A
- Tensione di lavoro 180~264VAC
- Relè di bypass integrato
- Protezione termica interna
- Disponibile anche in versione da guida DIN
- Temperatura di funzionamento -30 ~ +70°C

16A AC Inrush Current Limiter

ICL-16R/16L



(ICL-16R)



(ICL-16L)

28A AC Inrush Current Limiter

ICL-28R/28L



(ICL-28R)



(ICL-28L)



MW ICL - 16
MW ICL - 28

- Limitazione del picco di sovracorrente (Inrush Current) a 23A o 48A
- Modelli con Corrente Nominale 16A o 28A
- Tensione di lavoro 180~264VAC
- Relè di bypass integrato
- Protezione termica interna
- Disponibile anche in versione da guida DIN
- Temperatura di funzionamento -30 ~ +70°C

16A AC Inrush Current Limiter

ICL-16R/16L

SPECIFICATION

MODEL	ICL-16R	ICL-16L			
AC INPUT VOLTAGE	180 ~ 264VAC				
AC LINE FREQUENCY	47 ~ 63Hz				
INRUSH CURRENT LIMITING	23A				
AC CONTINUOUS RATED CURRENT	16A continuous				
AC INPUT POWER	3680VA (16A x 230VAC)				
AC INPUT CONSUMPTION	<1.5W at 264VAC,50Hz input				
INTERNAL RELAY LIMITING TIME (TON POWER ON)	300± 50ms				
INTERNAL RELAY	LIMITING CYCLES	PSU Set up time<250ms 1 cycle / 5 min	PSU Set up time 250 ~ 350ms 1 cycle / 1 min	PSU Set up time >350ms 5 cycle / 1 min (>1500ms per cycle)	
	RELEASE TIME	500±50ms			
INTERNAL PROTECTION	Thermal fuse protects overload and fire				
ALLOWED CAPACITIVE LOAD	2500µ F max.				
WORKING TEMP.	-30 ~ +70°C				
WORKING HUMIDITY	20 ~ 90% RH non-condensing				
STORAGE TEMP.	-40 ~ +85°C				
TEMP. COEFFICIENT	± 0.03%/°C (0 ~ 50°C) RH non-condensing				
VIBRATION	10 ~ 500Hz, 2G 10min./1cycle, period for 60min. each along X, Y, Z axes; Mounting: Compliance to IEC60068-2-6				
OPERATING ALTITUDE (NOTE 2)	5000 meters				
OVER VOLTAGE CATEGORY	III ; According to IEC62368-1; altitude up to 5000 meters				
POLLUTION DEGREE	2				
SAFETY STANDARDS	LVD BS EN/EN62368-1 approved				
SAFETY & EMC (Note.3)	EMC EMISSION	Parameter	Standard	Test Level / Note	
		Conducted	BS EN/EN55032	Class B	
		Radiated	BS EN/EN55032	Class B	
		Harmonic Current	BS EN/EN61000-3-2	Class A	
		Voltage Flicker	BS EN/EN61000-3-3	-----	
	EMC IMMUNITY	BS EN/ EN55035, BS EN/ EN61000-6-2			
		Parameter	Standard	Test Level / Note	
		ESD	BS EN/ EN61000-4-2	Level 3, 8KV air; Level 2, 4KV contact, criteria A	
		Radiated Susceptibility	BS EN/ EN61000-4-3	Level 3, criteria A	
		EFT/Burest	BS EN/ EN61000-4-4	Level 3, criteria A	
		Surge	BS EN/ EN61000-4-5	Level 4,2KV/L-N, criteria A	
		Conducted	BS EN/ EN61000-4-6	Level 3, criteria A	
		Magnetic Field	BS EN/ EN61000-4-8	Level 4, criteria A	
		Voltage Dips and interruptions	BS EN/ EN61000-4-11	> 95% dip 0.5 periods, 30% dip 25 periods, > 95% interruptions 250 periods	
MTBF	7229.0K hrs min. Telcordia SR-332 (Bellcore) ; 2157.3K hrs min. MIL-HDBK-217F (25 °C)	7217.9K hrs min. Telcordia SR-332 (Bellcore) ; 2113.8K hrs min. MIL-HDBK-217F (25 °C)			
DIMENSION	35*90 54 5 mm (L*W*H)		175*42 24 mm (L*W*H)		
PACKING	0.116Kg; 96pcs/12.2Kg/1.04CUFT		0.132Kg; 98pcs/14Kg/1.04CUFT		



MW ICL - 16
MW ICL - 28

- Limitazione del picco di sovracorrente (Inrush Current) a 23A o 48A
- Modelli con Corrente Nominale 16A o 28A
- Tensione di lavoro 180~264VAC
- Relè di bypass integrato
- Protezione termica interna
- Disponibile anche in versione da guida DIN
- Temperatura di funzionamento -30 ~ +70°C

28A AC Inrush Current Limiter

ICL-28R/28L

SPECIFICATION

MODEL	ICL-28R	ICL-28L			
AC INPUT VOLTAGE	180 ~ 264VAC	180 ~ 264VAC			
AC LINE FREQUENCY	47 ~ 63Hz				
INRUSH CURRENT LIMITING	48A				
AC CONTINUOUS RATED CURRENT	28A continuous				
AC INPUT POWER	6440VA (28A x 230VAC)				
AC INPUT CONSUMPTION	<2W at 264VAC, 50Hz input				
INTERNAL RELAY LIMITING TIME (TON POWER ON)	150± 50ms				
INTERNAL RELAY	LIMITING CYCLES	3 cycle / 1 min			
	RELEASE TIME	100±50ms			
INTERNAL PROTECTION	Thermal fuse protects overload and fire				
ALLOWED CAPACITIVE LOAD	6000µ F max.				
WORKING TEMP.	-30 ~ +70°C (Refer to "Derating Curve")				
WORKING HUMIDITY	20 ~ 90% RH non-condensing				
STORAGE TEMP.	-40 ~ +85°C				
TEMP. COEFFICIENT	± 0.03%/°C (0 ~ 60°C) RH non-condensing				
VIBRATION	10 ~ 500Hz, 2G 10min./1cycle, period for 60min. each along X, Y, Z axes; Mounting: Compliance to IEC60068-2-6				
OPERATING ALTITUDE	Note. 2	5000 meters			
OVER VOLTAGE CATEGORY	III ; According to IEC62368-1; altitude up to 5000 meters				
POLLUTION DEGREE	2				
SAFETY STANDARDS	LVD BS EN/EN62368-1 approved				
SAFETY & EMC (Note.3)	EMC EMISSION	Parameter	Standard	Test Level / Note	
		Conducted	BS EN/EN55032	Class B	
		Radiated	BS EN/EN55032	Class B	
		Harmonic Current	BS EN/EN61000-3-2	Class A	
		Voltage Flicker	BS EN/EN61000-3-3	-----	
	EMC IMMUNITY	BS EN/ EN55035, BS EN/ EN61000-6-2			
		Parameter	Standard	Test Level /Note	
		ESD	BS EN/ EN61000-4-2	Level 3, 8KV air; Level 2, 4KV contact, criteria A	
		Radiated Susceptibility	BS EN/ EN61000-4-3	Level 3, criteria A	
		EFT/Burest	BS EN/ EN61000-4-4	Level 3, criteria A	
		Surge	BS EN/ EN61000-4-5	Level 4,2KV/L-N, criteria A	
		Conducted	BS EN/ EN61000-4-6	Level 3, criteria A	
		Magnetic Field	BS EN/ EN61000-4-8	Level 4, criteria A	
		Voltage Dips and interruptions	BS EN/ EN61000-4-11	> 95% dip 0.5 periods, 30% dip 25 periods, > 95% interruptions 250 periods	
MTBF	6781.7K hrs min. Telcordia SR-332 (Bellcore) ; 1601.8K hrs min. MIL-HDBK-217F (25 °C)	6781.7K hrs min. Telcordia SR-332 (Bellcore) ; 1626.6K hrs min. MIL-HDBK-217F (25 °C)			
DIMENSION	52.5*90*54.5 mm (L*W*H)		175*42*24 mm (L*W*H)		
PACKING	0.16Kg; 80pcs/13.8Kg/1.23CUFT		0.155Kg; 84pcs/14Kg/0.91CUFT		



MW ICL - 16
MW ICL - 28

- Limitazione del picco di sovracorrente (Inrush Current) a 23A o 48A
- Modelli con Corrente Nominale 16A o 28A
- Tensione di lavoro 180~264VAC
- Relè di bypass integrato
- Protezione termica interna
- Disponibile anche in versione da guida DIN
- Temperatura di funzionamento -30 ~ +70°C

16A AC Inrush Current Limiter

ICL-16R/16L

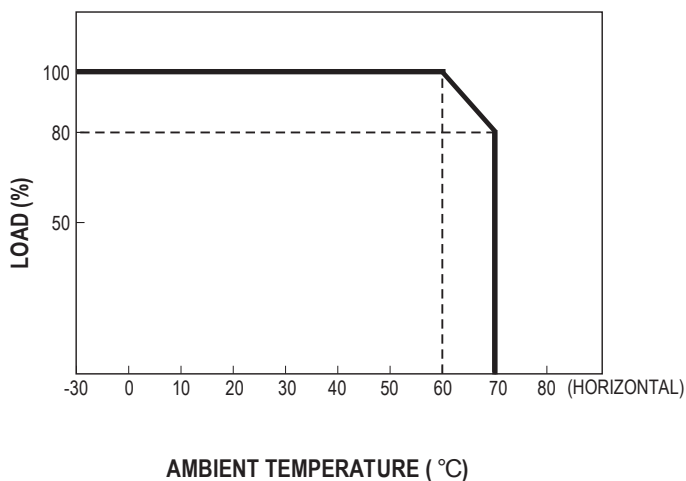
28A AC Inrush Current Limiter

ICL-28R/28L

NOTE

1. All parameters NOT specially mentioned are measured at 230VAC input, rated load and 25°C of ambient temperature.
 2. The ambient temperature derating of 3.5°C/1000m with fanless models and of 5°C/1000m with fan models for operating altitude higher than 2000m(6500ft).
 3. The power supply is considered as an independent unit, but the final equipment still need to re-confirm that the whole system complies with the EMC directives. For guidance on how to perform these EMC tests, please refer to "EMI testing of component power supplies." (as available on <http://www.meanwell.com>)
- ※ Product Liability Disclaimer : For detailed information, please refer to <https://www.meanwell.com/serviceDisclaimer.aspx>

Derating Curve





MW ICL - 16
MW ICL - 28

- Limitazione del picco di sovracorrente (Inrush Current) a 23A o 48A
- Modelli con Corrente Nominale 16A o 28A
- Tensione di lavoro 180~264VAC
- Relè di bypass integrato
- Protezione termica interna
- Disponibile anche in versione da guida DIN
- Temperatura di funzionamento -30 ~ +70°C

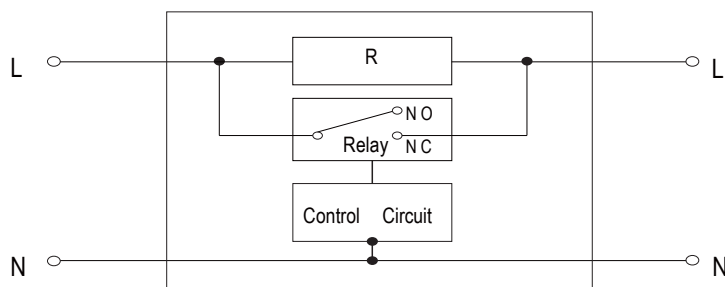
16A AC Inrush Current Limiter

ICL-16R/16L

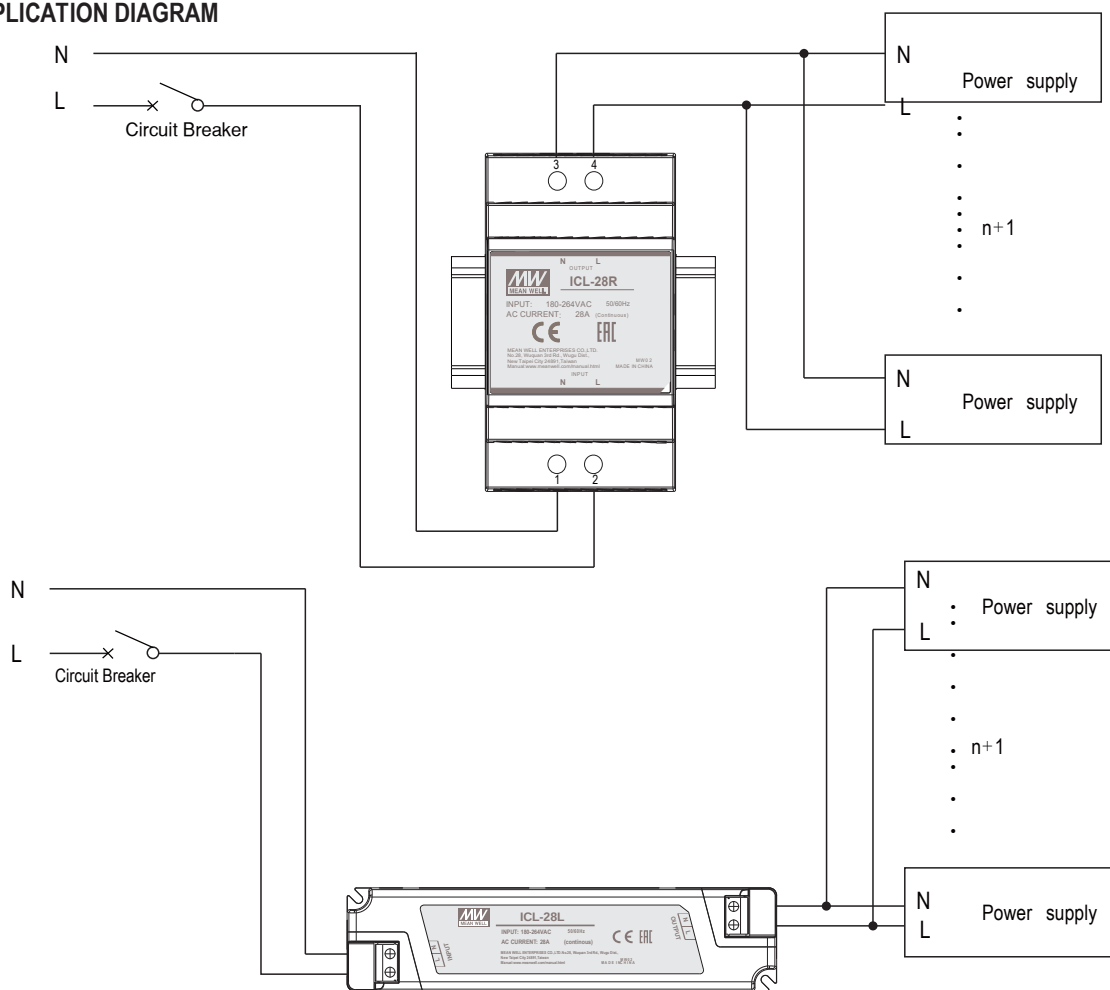
28A AC Inrush Current Limiter

ICL-28R/28L

BLOCK DIAGRAM



APPLICATION DIAGRAM



Si prega di fare espressa richiesta per altri prodotti con potenze e uscite diverse eventualmente disponibili.
Please make a specific request for other products with different powers and outputs that may be available.



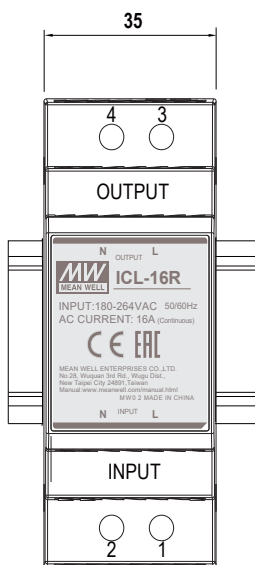
MW ICL - 16
MW ICL - 28

16A AC Inrush Current Limiter

ICL-16R/16L

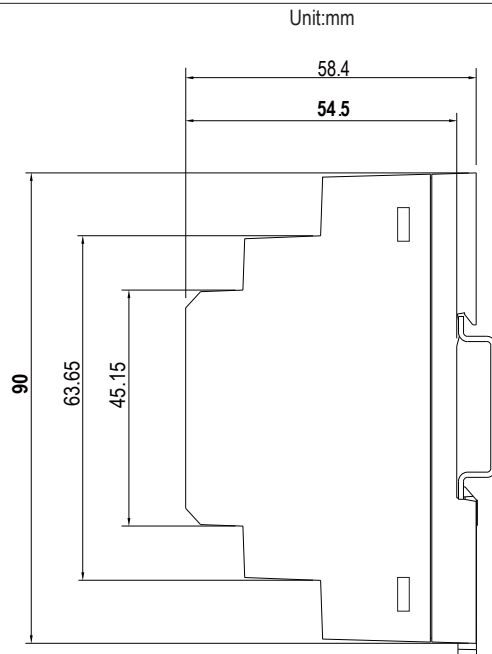
MECHANICAL SPECIFICATION

⊙ ICL-16R(DIN Rail type)

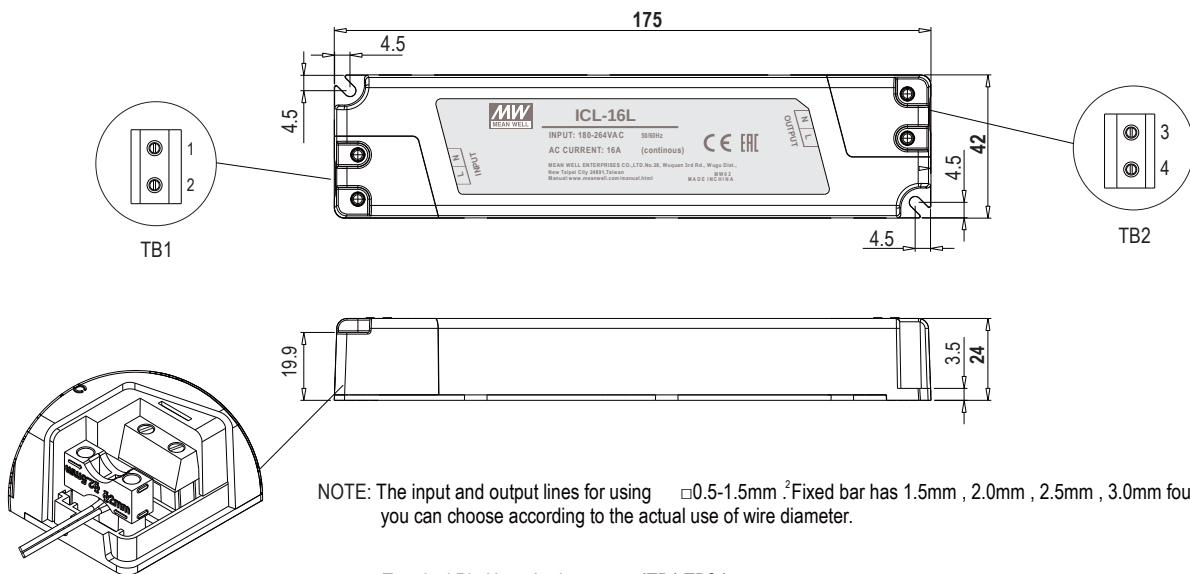


Terminal Pin No. Assignment

Pin No.	Assignment	Pin No.	Assignment
1	AC/L Input	3	AC/L Output
2	AC/N Input	4	AC/N Output



⊙ ICL-16L(Linear type)



NOTE: The input and output lines for using \square 0.5-1.5mm² Fixed bar has 1.5mm , 2.0mm , 2.5mm , 3.0mm four grooves, you can choose according to the actual use of wire diameter.

Terminal Pin No. Assignment (TB1, TB2)
SWITCLAB M B312-750 equivalent

Pin No.	Assignment	Pin No.	Assignment
1	AC/N Input	3	AC/N Input
2	AC/L Input	4	AC/L Input



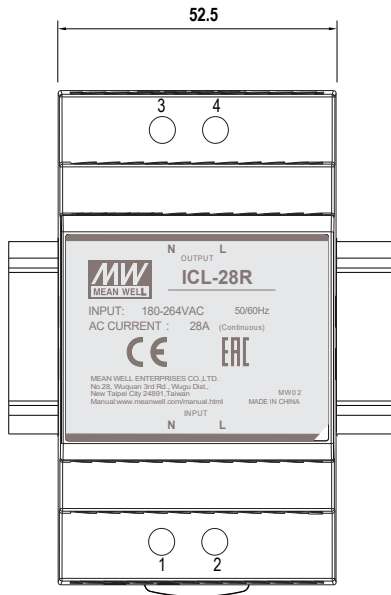
MW ICL - 16
MW ICL - 28

28A AC Inrush Current Limiter

ICL-28R/28L

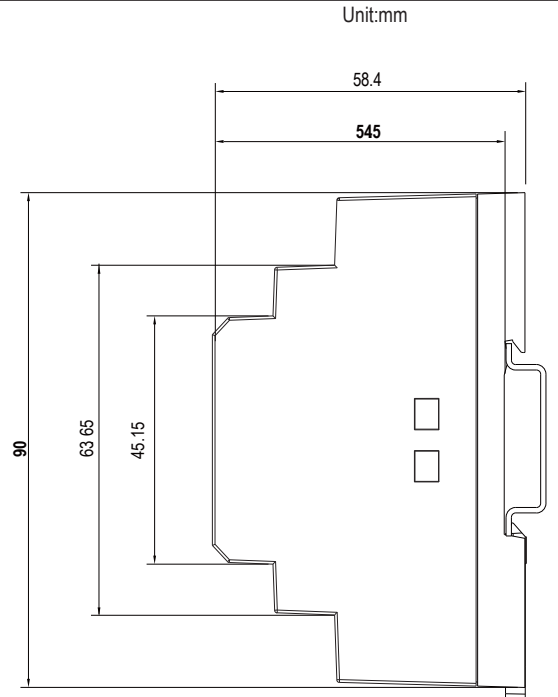
MECHANICAL SPECIFICATION

⊙ ICL-28R(DIN Rail type)

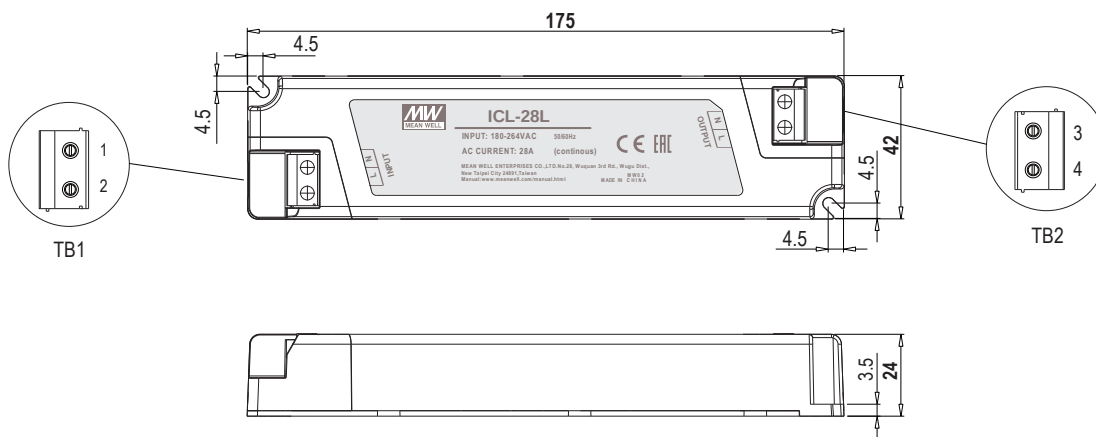


Terminal Pin No. Assignment

Pin No.	Assignment	Pin No.	Assignment
1	AC/N Input	3	AC/N Output
2	AC/L Input	4	AC/L Output



⊙ ICL-28L(Linear type)



Terminal Pin No. Assignment (TB1, TB2)

SWITCHLAB M B422-750 equivalent

Pin No.	Assignment	Pin No.	Assignment
1	AC/N Input	3	AC/N Output
2	AC/L Input	4	AC/L Output

A close-up, grayscale photograph of a microphone grille. The grille is composed of a dense grid of small, circular holes. The lighting creates a strong perspective, with the grille appearing to curve away from the viewer. The background is a soft, out-of-focus gray.

**GRAZIE PER LA VOSTRA
ATTENZIONE**

TAHNKS FOR WATHING

ESTRATTO UNI EN 12464-1

EXTRACT FROM STANDARD UNI EN 12464-1

illuminazione dei posti di lavoro in interni · Lighting of workplaces
illuminamento medio a terra (valori consigliati) – Medium illuminance (recommended values)

Zone di circolazione e spazi comuni all'interno di edifici – Passageways and common areas in buildings	LUX
Zone di circolazione e corridoi · Passageways and corridors	100
Scale, ascensori, tappeti mobili · Stairs, lifts, moving carpets	150
Rampe e binari di carico · Ramps and loading tracks	150
Mense · Refectories	200
Locali di riposo · Rest areas	100
Magazzini, zone di stoccaggio · Warehouses and store rooms	100
Zone di movimentazione, imballaggio, spedizione · Handling, packaging and shipment areas	300
Uffici – Offices	
Archiviazione, copiatura, ecc. · Archiving, copying, etc.	300
Scrittura, dattilografia, lettura, elaborazione dati · Writing, typing, reading and processing of data	500
Disegno tecnico · Technical design	750
Postazioni CAD · CAD stations	500
Sale conferenze e riunioni · Conference and meeting rooms	500
Ricezione (reception) · Receptions	300
Archivi · Archives	200
Vendita al dettaglio – Retail sale	
Zone di vendita · Sales areas	300
Zona delle casse · Boxing areas	500
Tavolo di imballaggio · Packing tables	500
Spazi comuni in luoghi pubblici – Common areas in public places	
Ingressi · Entry points	100
Guardaroba · Cloakrooms	200
Sale d'attesa · Waiting rooms	200
Biglietteria · Ticket offices	300
Ristoranti e hotel – Restaurant and hotels	
Accettazione, cassa, portineria · Receptions, counters, porter's lodges	300
Cucina · Kitchens	500
Ristoranti self-service · Self-service restaurants	200
Buffet · Buffets	300
Sale conferenze · Conference rooms	500
Corridoi · Corridors	100
Teatri, sale di concerto, cinema – Theatres, concert halls, cinemas	
Sale di prova, spogliatori · Rehearsal rooms, changing rooms	300
Fiere, padiglioni espositivo – Fairs, exhibition halls	
illuminazione generale · General lighting	300
Biblioteche – Libraries	
Scaffali · Shelves	200
Zona di lettura · Reading areas	500
Posti di servizio pubblico · Public service areas	500
Parcheggi pubblici coperti – Indoor public carparks	
Rampe di ingresso/uscita (durante il giorno) · Entrance/exit ramps (during the day)	300
Rampe di ingresso/uscita (durante la notte) · Entrance/exit ramps (during the night)	75
Corsie di circolazione · Lanes	75
Zone di parcheggio · Parking areas	75
Biglietteria · Ticket areas	300
Asili nido, scuole materne – Creches and nursery schools	
Aule giochi · Playrooms	300
Nido · Nurseries	300
Aule per lavoro manuale · Rooms for activities	300

ESTRATTO UNI EN 12464-1

EXTRACT FROM STANDARD UNI EN 12464-1

illuminazione dei posti di lavoro in interni · Lighting of workplaces
illuminamento medio a terra (valori consigliati) – Medium illuminance (recommended values)

Locali scolastici · School premises	LUX
Aule scolastiche · School rooms	300
Aule per corsi serali e per adulti · Rooms for evening and adult education courses	500
Sale lettura · Reading rooms	500
Lavagna · Blackboards	500
Tavolo per dimostrazioni · Table for presentations	500
Aule per educazione artistica · Art rooms	500
Aule educazione artistica in scuole d'arte · Art rooms in art schools	750
Aule per disegno tecnico · Technical design rooms	750
Aule educazione tecnica e laboratori · Technical education rooms and workshops	500
Aule lavori artigianali · Craftwork rooms	500
Laboratorio di insegnamento · Teaching laboratories	500
Aule di pratica alla musica · Music practice rooms	300
Laboratori di informatica · Computer labs	300
Laboratori linguistici · Language labs	300
Aule di preparazione e officine · Preparation rooms and workshops	500
Ingressi · Entrance halls	200
Zone di circolazione, corridoi · Passageways, corridors	100
Scale · Stairs	150
Sale comuni per gli studenti e aula magna · Common areas for students and main hall	200
Sale professori · Staff rooms	300
Biblioteca: scaffali · Library: shelves	200
Biblioteca: zona lettura · Library: reading area	500
Magazzini materiale didattico · Rooms for keeping teaching material	100
Palazzetti, palestre, piscine (uso generale) – Small buildings, gymnasiums, swimming pools (for general use)	300
Mensa · Refector	200
Cucina · Kitchen	500
Edifici di cura · Hospitals and carehomes	
Sale d'attesa · Waiting rooms	200
Corridoi durante il giorno · Corridors at day-time	200
Corridoi durante la notte · Corridors at night-time	50
Ufficio per il personale · Staff office	500
Stanza per il personale · Staff room	300
illuminazione generale, corsie, reparti · General lighting, wards	100
illuminazione di lettura · Reading lights	300
Visita semplice · Simple visiting	300
Visita e trattamento · Visiting and treatment rooms	1000
Luce notturna di sorveglianza · Night-time surveillance lighting	5
Locale pre-operatorio e risveglio · Pre-operative and recovery room	500
Sala operatoria · Operating theatre	1000
Aeroporti · Airports	
Sale di arrivo e partenza, zone ritiro bagagli · Arrival and departure halls, baggage collection areas	200
Zone di collegamento, scale e tappeti mobili · Connecting areas, stairs and moving carpets	150
Banchi informazioni, accettazione · Information desks, reception desks	500
Dogana e controllo passaporti · Customs and passport control desks	500
Sale attesa · Waiting rooms	200
Deposito bagagli · Baggage deposit	200
Zone di controllo sicurezza · Safety control areas	300
Torre di controllo traffico aereo · Air traffic control towers	500
Hangar per le riparazioni ed i controlli · Repair and maintenance sheds	500
Stazioni · Stations	
Banchine e sottopassi passeggeri · Platforms and subways for passengers	50
Atrii e sportelli · Halls and ticket windows	200
Biglietteria, deposito bagagli, cassa · Ticket offices, left luggage rooms, counters	300
Sale attesa · Waiting rooms	200

Condizioni generali di vendita

Premessa

I rapporti commerciali tra Elettrica Albano Srl ed i Clienti sono da intendersi regolati esclusivamente dalle seguenti condizioni di vendita che superano ed escludono qualsiasi altra pattuizione concordata precedentemente o verbalmente.

Ordini

Gli ordini sono evasi scondo i prezzi di listino, sconti e condizioni valevoli il giorno di ricevimento dell'ordine. L'importo minimo di fornitura non potrà essere inferiore a Euro 200,00 + IVA esclusa con costi di spedizione a carico del cliente, per importi superiori ai Euro 600,00 + IVA esclusa, verrà effettuato il porto Franco. Ordini sotto le Euro 200,00 + IVA se autorizzati avranno Euro 20,00 + IVA di spese gestione aggiuntive.

Prezzi

I prezzi indicati sui nostri listini sono da intendersi IVA esclusa e sono suscettibili di variazione in relazione all'andamento del mercato e del costo della produzione ed ai rapporti di cambio fra l'Euro e le altre valute.

Spedizione

La merce viene normalmente venduta franco nostro magazzino e sono pertanto a carico del cliente tutte le spese di spedizione fino ad un importo inferiore a Euro 600,00 Iva esclusa. La merce viaggia a totale rischio e pericolo del Cliente anche nel caso in cui sia stata fatta una fornitura in porto franco. Elettrica Srl non si assume nessuna responsabilità per furti, avarie o manomissioni che si potrebbero verificare durante il trasporto. Eventuali ritardi non danno il diritto ad indennizzo o risarcimenti di danni diretti o indiretti.

Reclami

Qualsiasi reclamo relativo ai prodotti consegnati per essere valido dovrà essere dettagliato e comunicato per lettera raccomandata alla sede legale della Società Produttrice entro e non oltre otto (8) giorni dal ricevimento merce. In ogni caso il ricevente deve fare riserva allo spedizioniere al ricevimento della merce se il reclamo riguarda lo stato del confezionamento e il numero dei colli. Laddove il reclamo non sia comunicato nelle forme e nei termini di cui sopra, i prodotti consegnati saranno considerati conformi a quelli ordinati dal Cliente.

Pagamenti

I pagamenti dovranno essere effettuati alla Elettrica Albano Srl alla scadenza stabilita e l'importo pattuito. Per ragioni contabili non si accettano arrotondamenti. Il mancante e/o ritardato pagamento anche parziale di una sola fattura e/o scadenza autorizza la Società Elettrica Albano Srl a sospendere l'esecuzione delle forniture in corso e/o annullare i contratti con riserva di rivalersi dei danni. Per nessuna ragione e a nessun titolo l'acquirente può differire i pagamenti oltre le scadenze previste, anche in caso di eventuali contestazioni. Sui pagamenti ritardati graveranno gli interessi di mora secondo quanto previsto dalla direttiva CE 2000/35. L'incasso eventuale del prezzo a mezzo ricevuta bancaria, tratta, cambiali, ecc. non costituisce spostamento del luogo di pagamento.

Garanzia

La Società Elettrica Albano Srl garantisce che gli articoli indicati in "codice" sono esenti da difetti di materiale e di fabbricazione per un normale periodo di 12/24 mesi a partire dalla data di acquisto (indicata in fattura). La garanzia non copre i prodotti che risultino manomessi, riparati da terzi o utilizzati in difformità dalle condizioni previste d'impiego.

Informazioni tecniche

Le informazioni tecniche, le indicazioni di misura ed i disegni stampati sul catalogo sono a titolo indicativo.

Responsabilità

La Società Elettrica Albano Srl, non sarà responsabile di alcun danno o perdite dirette o indirette derivanti da ritardata o mancata consegna del prodotto, né per la non corrispondenza della merce alle specifiche pubblicate nel presente catalogo. Nemmeno per qualsiasi altro fatto non imputabile alla Società Elettrica Albano Srl.

Resi

La restituzione della merce deve essere preventivamente autorizzata dalla Società Elettrica Albano Srl e comunque avverrà con trasporto franco di ogni spesa. Per le condizioni che regolano la procedura di reso è necessario prendere contatto con i nostri uffici commerciali.

Clausola Risolutiva Espresa

La Società Elettrica Albano Srl avrà la facoltà di risolvere ai sensi e per gli effetti dell'art. 1456 c.c. italiano, in qualsiasi momento, mediante comunicazione scritta da inviare al Cliente, la singola vendita in ogni caso di inesatto adempimento o perdita della garanzia di esatto adempimento delle obbligazioni previste con riferimento a: prezzo dei prodotti, pagamento, diritti di proprietà intellettuali.

Modifiche Dei Prodotti

La Società Produttrice si riserva di apportare in ogni momento senza preavviso modifiche e/o miglioramenti ai propri prodotti. Le descrizioni così come le illustrazioni e i dati tecnici contenuti nei cataloghi, depliant ecc. sono da intendersi a puro titolo indicativo e non hanno carattere impegnativo.

Foro competente

Per qualsiasi controversia sarà competente il Foro di Bergamo.

General conditions of sale

Premise

The commercial relations between Elettrica Albano Srl and the Customers are to be understood as governed exclusively by the following conditions of sale that exceed and exclude any other agreement previously or verbally agreed.

Orders

Orders are processed according to the list prices, discounts and conditions valid on the day of receipt of the order. The amount minimum supply cannot be less than Euro 200.00 + VAT excluded with shipping costs charged to the customer, for amounts exceeding Euro 600.00 + VAT excluded, the carriage paid will be carried out. Orders under Euro 200.00 + VAT if authorized they will have Euro 20.00 + VAT for additional management fees.

Prices

The prices indicated on our price lists are to be understood as excluding VAT and are subject to change in relation to trends of the market and the cost of production and exchange rates between the Euro and other currencies.

Shipment

The goods are normally sold ex our warehouse and therefore all costs are charged to the customer shipping up to an amount lower than Euro 600.00 excluding VAT. The goods travel at the total risk and peril of the customer even if a delivery has been made free of charge. Elettrica Srl assumes no responsibility for theft, damage or tampering that could occur during transport. Any delays do not give the right to compensation or compensation for direct or indirect damages.

Complaints

Any complaint relating to the products delivered must be detailed and communicated by registered letter to be valid to the registered office of the Manufacturing Company no later than eight (8) days from receipt of the goods. In any case the recipient must do reserve to the shipper upon receipt of the goods if the complaint concerns the state of the packaging and the number of packages.

Where the complaint is not communicated in the forms and terms mentioned above, the products delivered will be considered compliant with those ordered by the Customer.

Payments

Payments must be made to Elettrica Albano Srl at the established deadline and the agreed amount. For accounting reasons not rounding is accepted. The missing and / or delayed payment, even partial, of a single invoice and / or due date authorizes the Società Elettrica Albano Srl to suspend the execution of the supplies in progress and / or cancel the contracts with the right to claim damages. For no reason and in no way can the buyer defer payments beyond the deadlines set, even in the case of any disputes. Late payments will be subject to interest on arrears in accordance with the provisions of the directive CE 2000/35. Any collection of the price by bank receipt, draft, bills, etc. it does not constitute displacement of the place of payment.

Guarantee

The Società Elettrica Albano Srl guarantees that the articles indicated in the "code" are free from material and manufacturing defects a normal period of 12/24 months starting from the date of purchase (indicated on the invoice). The guarantee does not cover the resulting products tampered with, repaired by third parties or used in breach of the intended conditions of use.

Technical information

The technical information, the measurement indications and the drawings printed in the catalog are indicative.

Responsibility

The Società Elettrica Albano Srl will not be responsible for any direct or indirect damage or loss deriving from delay or failure delivery of the product, nor for the non-correspondence of the goods with the specifications published in this catalog.

Not even for any other fact not attributable to Società Elettrica Albano Srl.

Returns

The return of the goods must be authorized in advance by the Società Elettrica Albano Srl and in any case it will take place with free transport of all expenses. For the conditions governing the return procedure it is necessary to contact our offices commercial.

Express Termination Clause

The Società Elettrica Albano Srl will have the right to terminate pursuant to and for the purposes of art. 1456 of the Italian Civil Code Italian, at any time, through written communication to be sent to the Customer, the single sale in any case of incorrect fulfillment or loss of the guarantee of exact fulfillment of the obligations envisaged with reference to: price of products, payment, intellectual property rights.

Product Changes

The Manufacturing Company reserves the right to make changes and / or improvements to its products at any time without prior notice.

The descriptions as well as the illustrations and technical data contained in the catalogs, brochures etc. are to be understood purely as an indication and they are not binding.

Jurisdiction

The Court of Bergamo will be competent for any dispute.

Contattateci per tutte le richieste
Contact us for all requests



Amministrazione

amministrazione@elettrica-albano.it



Informazioni Generali e Richieste

info@elettrica-albano.it



LINEA LED SPECIALIST



info@elettrica-albano.it
+39.03519954060

The logo consists of the letters 'LLS' in a bold, italicized, green font. The letters are stylized with a slight shadow or outline effect, giving them a three-dimensional appearance. The 'L' and 'S' are connected at the bottom.

LINEA LED SPECIALIST